

УНИВЕРСАЛЬНЫЙ ЧЕРТЕЖНЫЙ ПРИБОР ЛС-2

Л. С. СКРИПОВ

(Представлена научным семинаром кафедры начертательной геометрии и графики)

В 1949 г. автор настоящего труда сконструировал универсальный чертежный прибор ЛС-1, в задачу которого входило осуществлять механическим путем построения:

1) перспективных изображений по двум ортогональным проекциям предмета;

2) теней собственных и падающих на ортогональных проекциях предмета;

3) аксонометрических изображений любого вида по двум ортогональным проекциям предмета;

4) и, наконец, использовать прибор, как обычный чертежный, заменяющий рейсшину и угольник.

Создание такого механизма имело целью упростить, ускорить и удешевить графические работы, связанные с вышеперечисленными задачами и сосредоточить их в одном приборе.

Автору удалось создать один из вариантов, возможных для подобного рода механизмов, на который и было выдано авторское свидетельство (Гостехникой СССР) за № 90373 от 21/XI 1949 г. с приоритетом от 28/III 1950 г.

Подобные механизмы, конечно, могут быть различных конструкций, отличаться достоинствами и недостатками, и для получения более совершенных приборов нужна последующая исследовательская работа в этом направлении.

В настоящем труде автор предлагает несколько иную конструкцию универсального чертежного прибора, выполняющего вышеуказанные задачи и обладающего лучшими достоинствами, чем предыдущий тип. Автор называет его «Универсальный чертежный прибор ЛС-2», в отличие от первого «Универсального чертежного прибора ЛС-1».

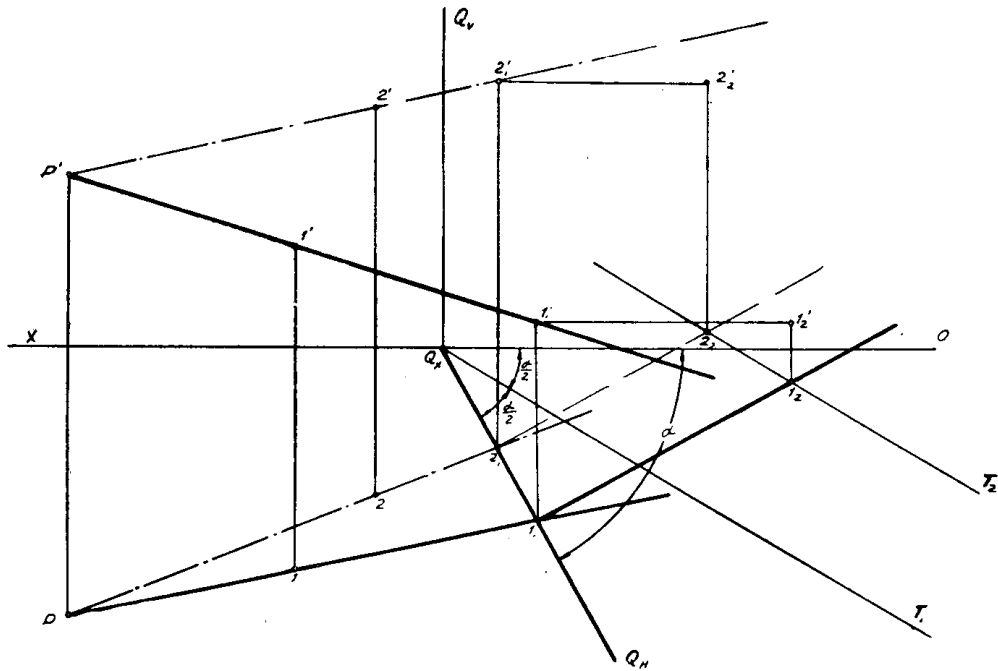
Теоретическое обоснование чертежного прибора как прибора для построения перспективы

Для большей ясности в работе прибора необходимо вкратце напомнить теоретическое обоснование его конструкции.

На фиг. 1 представлены две произвольные точки 1, 1' и 2, 2' в ортогональных проекциях. Выбрана произвольно расположенная картинная плоскость Q , заданная следами Q_H и Q_V . Выбран полюс проектирования — точка P . Проектируя взятые точки 1 и 2 на плоскость Q , получим их центральные проекции 1₁, 1_{1'}, и 2₁, 2_{1'}. Для лучшего рассмотрения

полученных проекций плоскость Q следует совместить с фронтальной плоскостью V поворотом около следа Q_V . Для механического построения центральных проекций точек 1 и 2 на совмещенной плоскости Q и была разработана автором конструкция чертежного прибора ЛС-1 (Универограф ЛС-1).

Проектирующие лучи заменены двумя стержнями, закрепленными в точках p и p' (проекции точки зрения — полюса). Вращая эти стержни, можно установить их на любой точке чертежа, а в нашем случае на точках 1, 1' или 2, 2'.



Фиг. 1

Вместо следа картинной плоскости Q_H создана линейка, вдоль которой перемещается каретка, имеющая свободное движение. К каретке прикреплена линейка, перпендикулярно к следу Q_H . Такой механизм упрощает построение перспективы любой точки, что легко проследить по фиг. 1.

Нижний стержень вращением около точки p устанавливается на горизонтальной проекции точки 1, а верхний стержень — на фронтальной проекции ее — 1'.

Каретка на линейке Q_H устанавливается на точке 1, вертикальная линия, проведенная из точки 1, встретит стержень в точке 1' — вертикальной проекции перспективы точки 1.

Линейка, перпендикулярная к Q_H , пересечет в точке 1_2 линию T_2 , расположенную в любом свободном месте чертежа справа и параллельную биссектрисе T_1 угла α .

Проведением из точки 1_2 вертикальной линии, а из точки $1'_1$ — горизонтальной линии находится в пересечении искомая перспектива точки $1'_2$ на совмещенной картинной плоскости и перенесенная вправо на любое свободное место чертежа.

Для большего упрощения построений прибор располагается на ящике со стеклом, на котором уже нанесена сетка из вертикальных и горизонтальных линий. На стекло кладется бумага и подсвечивается снизу через стекло, что дает возможность не проводить вертикальных

и горизонтальных линий, а только отметить искомую перспективу точки 1 ($1'_2$).

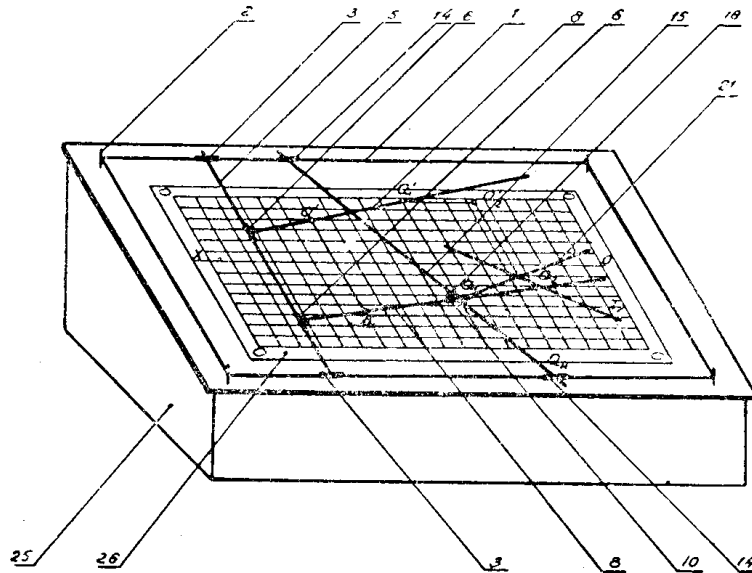
На фиг. 1 схема механизма показана толстыми линиями.

Конструктивное оформление чертежного прибора ЛС-2

Основной частью прибора ЛС-2 является прямоугольная рамка 1 (фиг. 2) из круглых стержней. Рамка устанавливается на четырех винтах 2 с заостренными концами для устойчивости и регулировки ее высоты над чертежом.

На стержнях рамки могут перемещаться муфты 3 и закрепляться винтами 4 . Муфты несут стержень 5 с переставляющимися на нем муфтами 6 . Стержень 5 и муфты 6 могут быть установлены на проекциях p и p' точки зрения и твердо закреплены в этом положении винтами 7 , что дает твердую фиксацию точек p и p' , как центров вращения проектирующих стержней 8 .

На той же рамке могут перемещаться муфты 14 и устанавливать стержень 15 в выбранном направлении картинной плоскости Q_H . В этом положении стержень 15 закрепляется винтами. Положение стержня может быть выбрано любое. Стержень 15 заменяют направляющую линейку Универсографа ЛС-1, создавая, таким образом, нужную устойчивость в этом направлении каретки. Около центров p и p' могут вращаться проектирующие лучи 8 и устанавливаться на соответствующих проекциях заданных точек, например, точки a, a' .



Фиг. 3

По стержню 15 может перемещаться каретка 18 , связанная с муфтой 10 при перемещении последней в зависимости от места установки нижнего стержня 8 . Проектирующие стержни 8 перемещаются в плоскости, расположенной ниже, чем плоскость, в которой находится стержень 15 , и такой конструкцией устраняется возможность задевания одних стержней за другие. Каретка 18 несет линейку 21 , расположенную к стержню 15 под прямым углом и так, что ребро ее пересекается в пространстве с продолжением ребра линейки 24 на стержне 8 в точке центра прозрачного полудиска с градусным делением. Ребро линейки 21

пересекается линией T_2 , параллельной линии T_1 —биссектрисе угла наклона стержня 15 с осью OX , в точке a_2 . Перспектива взятой точки a'_2 определится, если из центра полудиска линейки 21 провести вертикальную линию до встречи с линейкой 24 на верхнем стержне 8 в точке a'_1 , а из этой точки провести горизонтальную линию до встречи с вертикальной линией, проведенной из точки a_2 . Для того, чтобы избежать проведения на чертеже вспомогательных линий $a_1a'_1$, $a'_1a'_2$ и $a_2a'_2$ и тем не загромождать его ненужными линиями и ускорить процесс построения перспективы отдельных точек, весь прибор устанавливается на ящике 25 (фиг. 3) со стеклянной крышкой 26, разграфленной в виде сетки горизонтальных и вертикальных линий. На стекле располагается чертеж и снизу подсвечивается электролампами, чем создается на стекле теневая сетка. Проведение линий $a_1a'_1$, a'_1a_2 , $a_2a'_2$ уже не требуется, а только отмечается взаимное их пересечение в точке искомой перспективы a'_2 . Установка всего прибора на ящике 25 понятна по фиг. 3, на котором обозначения всех элементов прибора соответствуют обозначению их на фиг. 2. Пример построения перспективы куба показан на фиг. 2 по данным его двум ортогональным проекциям и выбранной точки зрения p , p' . Проекции всех вершин куба находятся вышеописанным способом и затем соединяются прямыми линиями. Для контроля правильности построения перспективы линий при помощи прибора можно определить и точку схода перспективных линий p'_2 .

Чертежный прибор ЛС-2 как прибор для построения аксонометрических проекций

Предлагаемая конструкция может быть использована в качестве «аксонографа», как механизма, строящего аксонометрию с любыми коэффициентами искажения по осям. Конструкция аксонографа разработана автором отдельным трудом и опубликована в библиотеке ТЭХСО за № 939/21 1942 г. В настоящей работе показано только применение чертежного прибора ЛС-2 как аксонографа. Рамка прибора 1 (фиг. 4) устанавливается на чертеже с двумя проекциями какого-нибудь объекта. На стержне прибора 5 остается только одна муфта 6, в точке p которой на одном винте скреплены оба стержня 8. Стержни 8 могут вращаться около точки p и устанавливаться под любыми углами φ и ψ к горизонтальной линии чертежа.

По стержням могут скользить по две муфты с линейками 27 и 28, 30 и 31. Линейки 27 и 28, а также 30 и 31 могут перемещаться только совместно, так как связаны стержнями 29 и 32, и могут располагаться на различных расстояниях одна от другой по желанию.

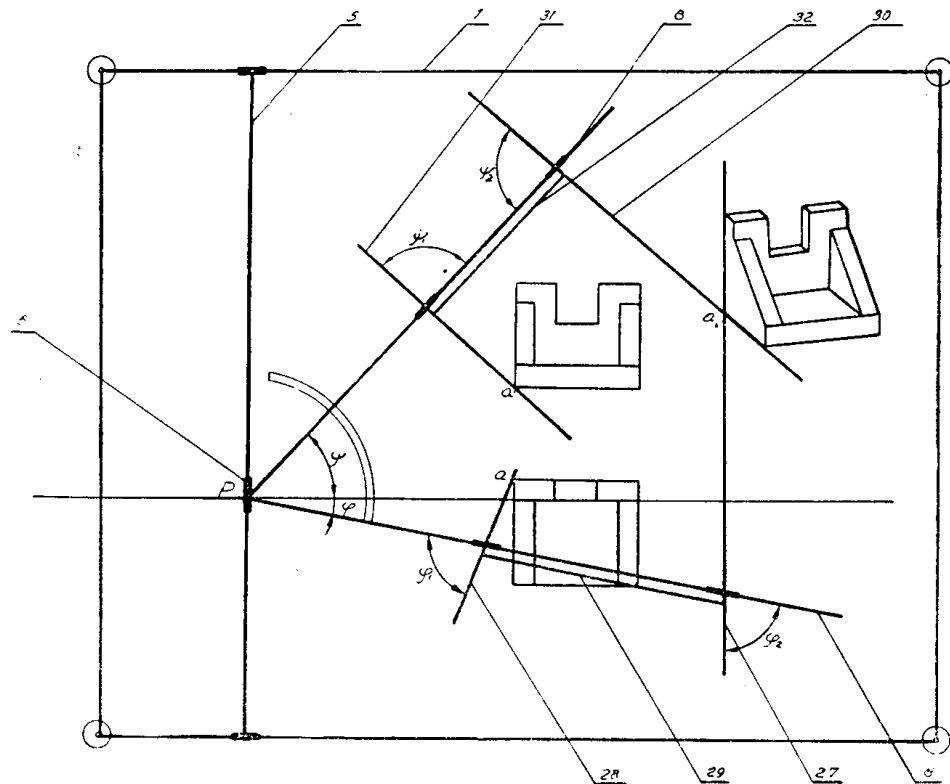
Линейки 27 и 28, 30 и 31 устанавливаются под определенными углами φ_1 и φ_2 , ψ_1 и ψ_2 относительно стержней 8, в зависимости от желаемого вида аксонометрического изображения. Углы φ и ψ также зависят от вида предполагаемой аксонометрии.

Конструкция муфт с укрепленными на них линейками показана на фиг. 2. Муфты 9 заканчиваются снизу дисками 22 с градусными делениями. Около оси этих дисков могут вращаться нижние диски 23 с укрепленными в них линейками 24 и устанавливаться под необходимыми углами φ_1 , φ_2 , ψ_1 и ψ_2 к осям стержней 8 (фиг. 4).

Для получения аксонометрии объекта достаточно ребра линеек 28 и 31 установить на проекциях какой-либо точки, например, a , a' (фиг. 4) и в пересечении линеек 27 и 30 найдется аксонометрическое ее изображение в виде точки a_1 .

Так же следует поступать и при нахождении аксонометрических проекций других точек объекта, которые затем соединяются между со-

бой линиями. На фиг. 4 построено диметрическое изображение некоторого уголка с ребрами.



Фиг. 4

Ниже приведена таблица углов установки стержней и линеек для построения некоторых аксонометрических проекций.

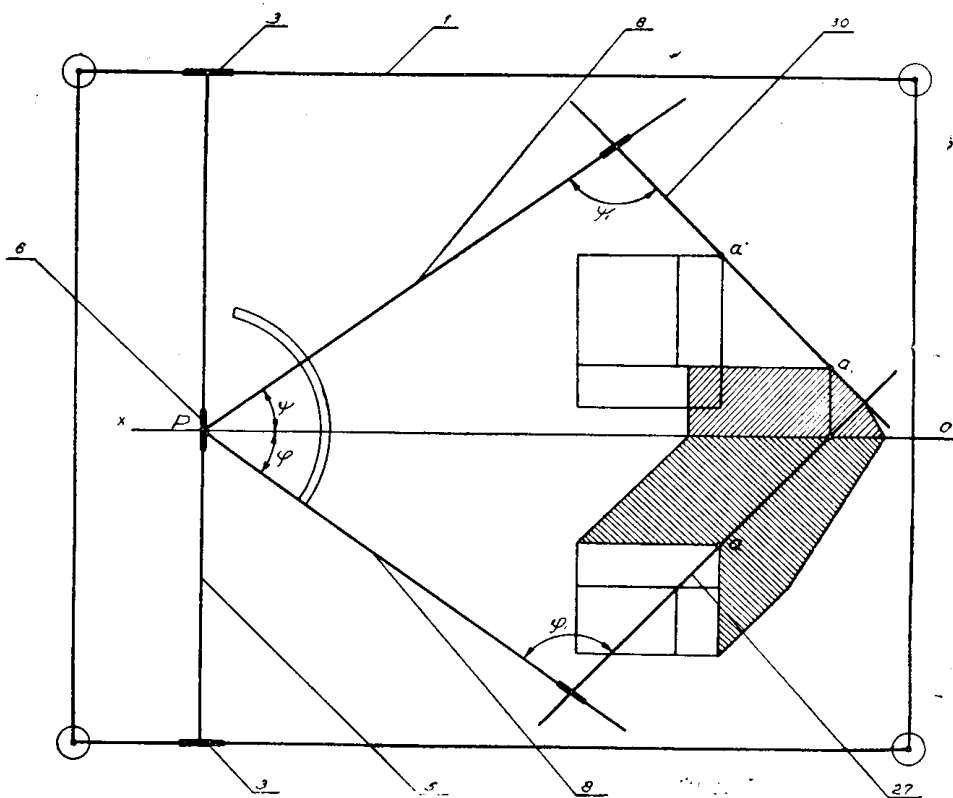
Таблица

№ пп.	Характеристика аксонометрических изображений	Значение углов для установки прибора					
		φ	φ_1	φ_2	ψ	ψ_1	ψ_2
1	Прямоугольная изометрия $p=q=r$	22°30'	67°30'	67°30'	52°30'	82°30'	82°30'
2	Прямоугольная диметрия $p=r$, $q = \frac{p}{2}$	10°21'	79°39'	79°39'	40°47'	88°13'	88°13'
3	Косоугольная диметрия $p=1$, $q = \frac{1}{2}$, $r=1$	0°	70°35'	90°	45°	90°	90°
4	Косоугольная триметрия $p=0,8$, $q=0,9$, $r=1$	24°20'	65°40'	69°30'	93°55'	45°	130°15'
5	Косоугольная триметрия $p=0,9$, $q=0,6$, $r=1$	11°54'	92°46'	78°6'	92°	53°10'	125°50'

Величины углов φ , ψ , φ_1 , ψ_1 , ψ_2 могут быть подсчитаны теоретически для любого вида аксонометрических проекций прямоугольного и косоугольного проектирования на основании теории, предложенной автором в его труде «Аксонограф».

Чертежный прибор ЛС-2 как прибор для построения теней на ортогональных проекциях

Предлагаемая конструкция чертежного прибора ЛС-2 может быть применена также для механического построения теней на ортогональных чертежах. Для этой цели на рамке прибора 1 (фиг. 5) остается стержень 5 с муфтой 6, в точке p которой укрепляются на винте стержни 8, наклоненные к линии OX под любыми произвольными углами φ и ψ .



Фиг. 5

Линейки 27 и 30 устанавливаются под углами φ_1 и ψ_1 к стержням 8 так, что должны составлять с осью OX углы в 45° . Величины углов φ_1 и ψ_1 можно подсчитать для углов φ и ψ , под которыми поставлены к оси стержни 8, из выражений

$$\varphi_1 = 180^\circ - \varphi - 45^\circ, \quad \psi_1 = 180^\circ - \psi - 45^\circ.$$

Если наклоны проекций световых лучей к оси OX берутся отличными от 45° , то их значения следует подставить вместо 45 в вышеприведенные выражения для углов φ_1 и ψ_1 .

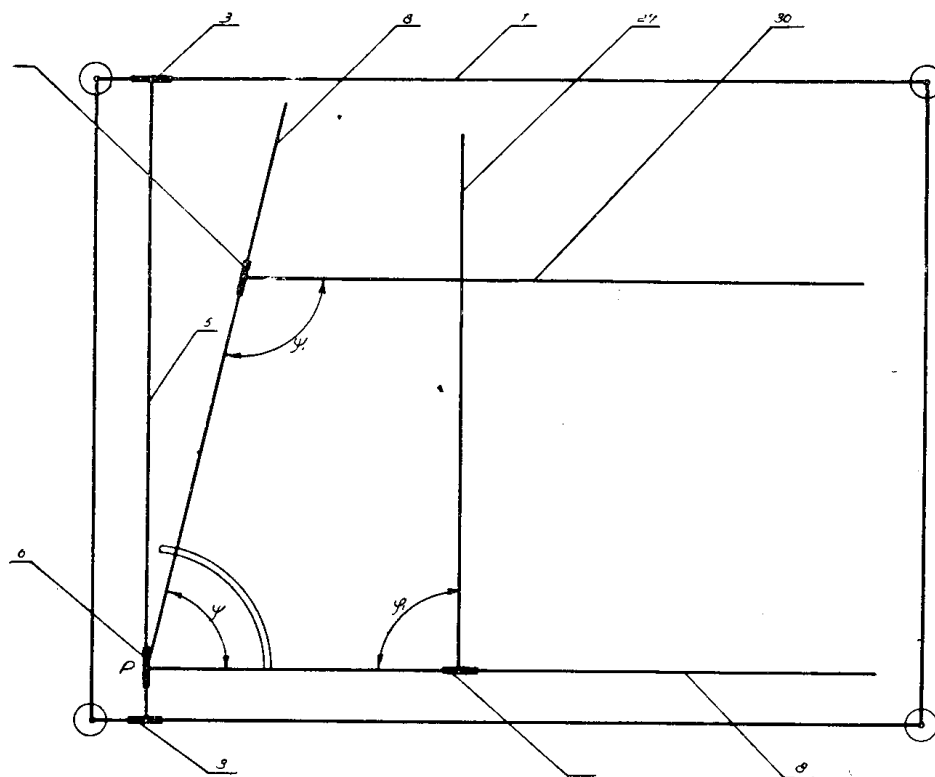
Для нахождения теней точек достаточно установить внутренние ребра линеек 27 и 30 на соответствующих проекциях точек, например, a и a' , отметить точки пересечения одной из линеек с осью OX (в примере на черт. 5 линейки 27), из точки пересечения с OX восстановить пер-

пендикуляр к оси OX до встречи с ребром другой линейки 30 в точке a' , которая и будет тенью точки a , a' на вертикальной плоскости проекций.

Чертежный прибор ЛС-2 устанавливается на ящике, показанном на фиг. 5, чертеж подсвечивается снизу, и при наличии сетки на стекле на чертеже не требуется проводить вспомогательных линий, а только отмечать тени точек на плоскостях проекций.

Чертежный прибор ЛС-2 как чертежная машина

Предлагаемая конструкция чертежного прибора ЛС-2 позволяет использовать прибор как обычную чертежную машину, заменяющую рейсшину и угольник. Рамка прибора 1 (фиг. 6) устанавливается на



Фиг. 6

листе бумаги, на рамке устанавливается стержень 5 и твердо закрепляется муфтами 3. На стержне 5 устанавливается ближе к нижнему его концу муфта 6 и твердо закрепляется. В точке p муфты соединяются оба стержня 8 и так же твердо закрепляются в выбранном положении под любым углом относительно друг друга.

Линейки 27 и 30 могут свободно перемещаться по стержням 8, причем углы их установки φ_1 и ψ_1 к стержням 8 выбираются такой величины, чтобы линейка 30 была горизонтальной, а линейка 27 — вертикальной и перпендикулярной к 30. Линейка 30 заменяет собой рейсшину, а линейка 27 — угольник.

Таким образом, передвигая линейки 30 и 27 по стержням 8, можно строить любые проекции объекта.