

## ПОСТРОЕНИЕ ТЕНЕЙ В АКСОНОМЕТРИЧЕСКИХ ПРОЕКЦИЯХ ПРИ ПОМОЩИ УНИВЕРОГРАФА ЛС-2

Л. С. СКРИПОВ

(Представлена научным семинаром кафедры начертательной геометрии и графики)

### Введение

Настоящий труд является продолжением предыдущего под названием «Универограф ЛС-2» и исследует возможность построения в аксонометрии собственных и падающих теней механическим путем при помощи прибора «Универограф ЛС-2».

Цель работы — продолжить исследование в создании конструкций таких приборов, которые смогли бы выполнять различные задачи чертежного дела проще, быстрее и дешевле ручного способа при помощи общеизвестных чертежных инструментов.

В работе показаны различные примеры применения Универографа ЛС-2 для построения теней в аксонометрии, дающие еще одно свойство прибора помимо ранее описанных, как-то:

- 1) построение перспективных изображений по двум ортогональным,
- 2) построение теней собственных и падающих на ортогональных проекциях предмета,
- 3) построение аксонометрических изображений любого вида по двум ортогональным проекциям предмета,
- 4) применение прибора как обычной чертежной машины.

### Построение теней прямой призмы

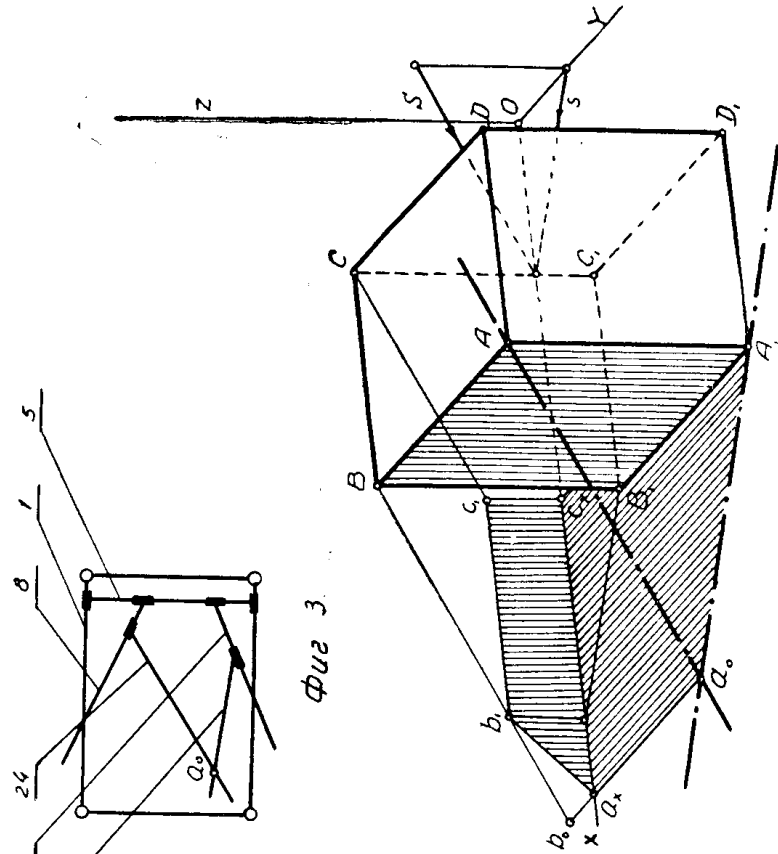
Применение Универографа ЛС-2 для построения теней в аксонометрических проекциях вначале проще всего можно разобрать на изображении прямой призмы (фиг. 1).

На чертеже приведено построение теней обычными чертежными инструментами по законам начертательной геометрии. Призма дана в прямоугольной диметрической проекции, а лучи света заданы направлением  $S(s)$ .

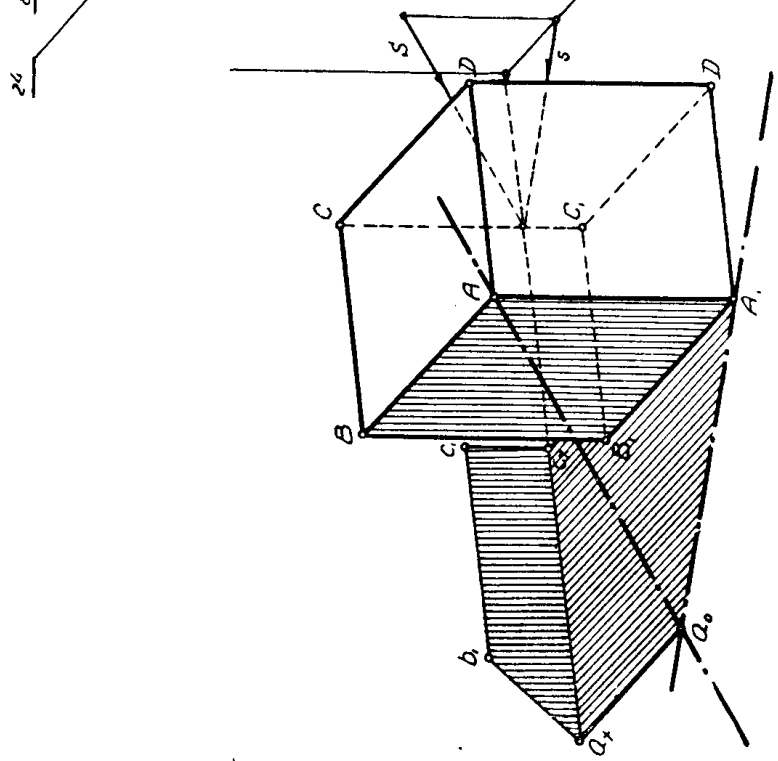
Построение тени, например, от ребра  $AA_1$  выполнено проведением линии  $Aa_0$ , параллельно лучу  $S$  и линии  $A_1a_0$ , параллельно проекции луча  $s$ . Линия  $A_1a_0$  и будет тенью от ребра призмы  $AA_1$ . Тем же путем найдены и остальные точки встречи световых лучей с плоскостями  $H$  и  $V$ , как-то  $b_0, b_1, c_1$ . Контур падающей тени заштрихован.

Для построения тени на чертеже требуется проведение вспомогательных линий, параллельных лучу  $S$  и его проекции  $s$  на плоскости  $H$ , например,  $V_1b_x, Vb, b_xb_1$  и т. д., которые затем подлежат удалению.

То же построение тени выполнено при помощи Универографа ЛС-2 на фиг. 2. На фиг. 3 приведена схема установки прибора в этом случае. Стержень 5 передвинут по рамке 1 вправо, стержни 8 установлены на нем наиболее удобным образом для построения теней и в та-

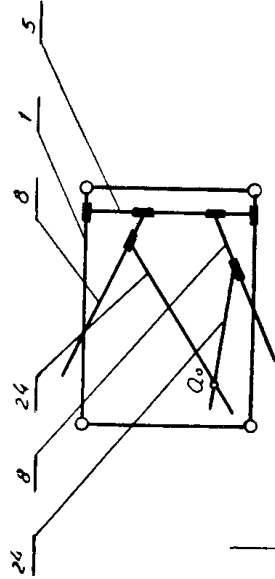


Фиг. 1



Фиг. 2

Фиг. 3



ких положениях твердо закреплены на стержне 5. По стержням 8 могут свободно перемещаться линейки 24, направления которых параллельны световому лучу и его проекции  $S$ . Пересечение обеих линеек и дает искомую тень какой-либо точки, например,  $a_0$  от вершины призмы  $A$ .

Постепенным передвижением линеек 24 находят все необходимые тени точек, например,  $b_1, c_1, b_0$ , которые соединяются уже при помощи обычной линейки прямыми линиями для построения контура падающей тени. Чертеж освобождается от лишних линий построения, как например, линий  $Vb_1, Cc_1$ , что, конечно, ускоряет работу.

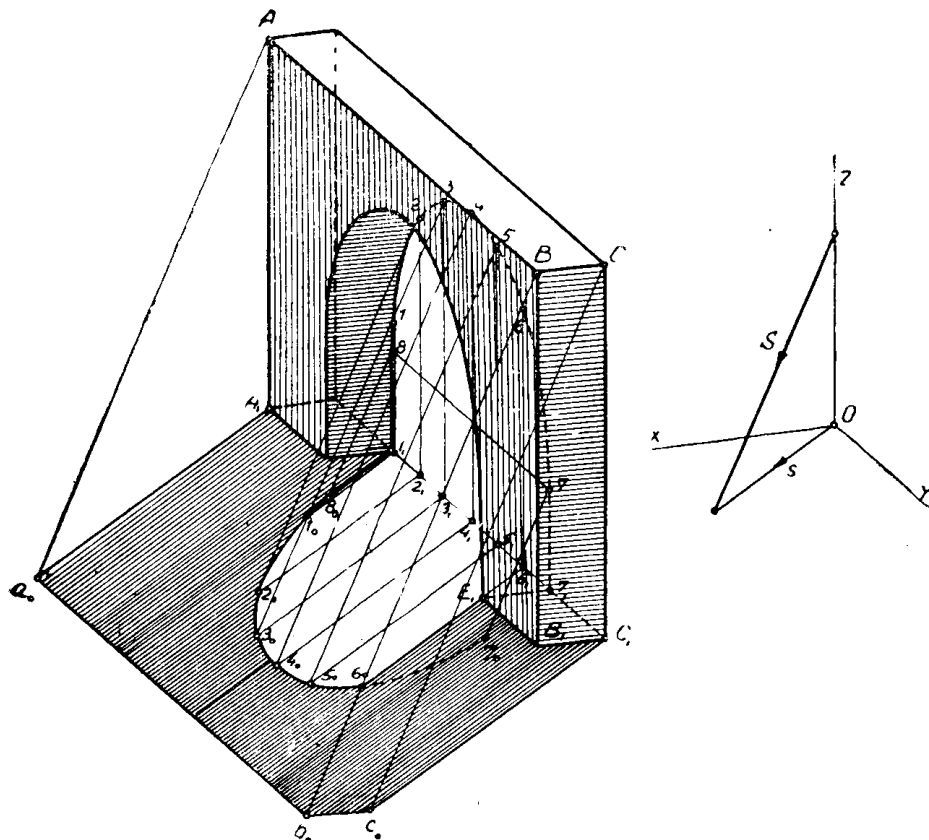
В приведенном примере тень от ребра призмы  $AA_1$  может быть сразу построена, как линия  $A_1a_0$  по линейке прибора 24.

Прибор обычно располагается на ящике со стеклянной крышкой и сеткой линий на ней, как это описано было в предыдущей работе «Уни-верограф ЛС-2», что делает ненужным проведение вертикальных линий на чертеже, как-то  $b_x b_1, c_x c_1$ .

На приборе оставлены только необходимые для построения теней стержни или линейки, а все остальные сняты.

### Построение теней арки

На фиг. 4 представлено построение тени от арки при данном направлении световых лучей  $S(s)$ , отличного от направления предыдущего-



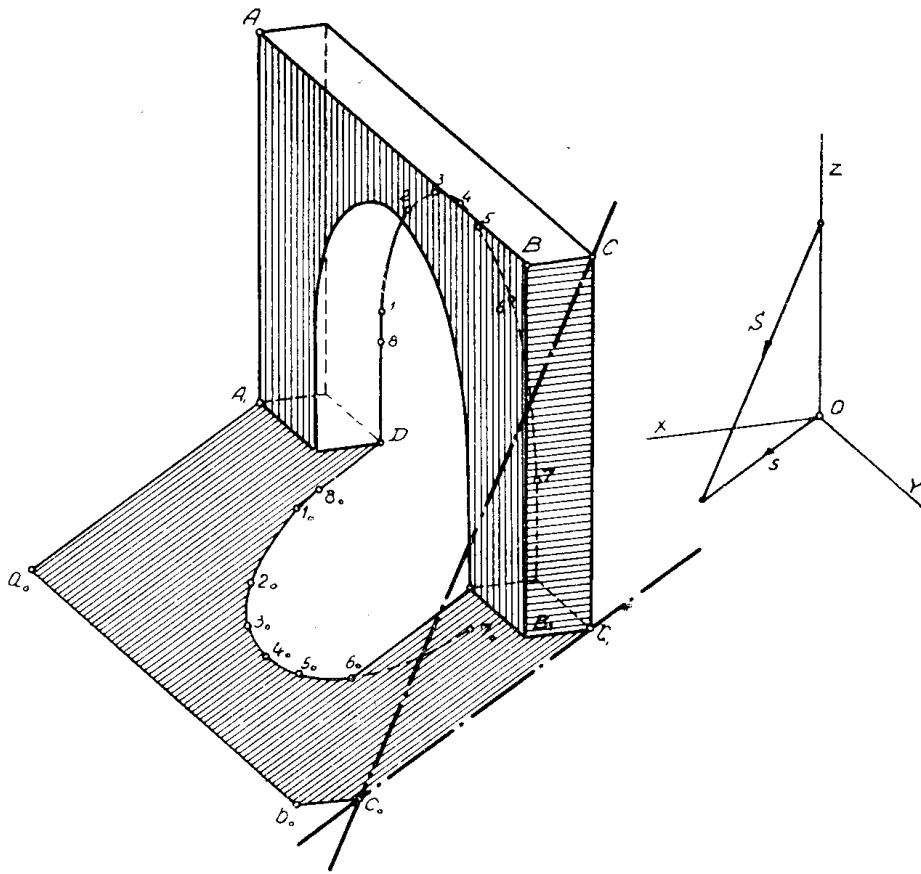
Фиг. 4

го примера, с целью показать возможность применения Универографа ЛС-2 для любых случаев освещения.

На фиг. 4 построены тени точек 1, 2, 3, 4, 5, 6, 7, 8 по общепринятому методу, взятых на дуге арки, а также точек  $A, B, C$ .

Нахождение точек  $a_0, b_0, 1_0, 2_0, 3_0, 4_0, 5_0, 6_0, 7_0, 8_0$  понятно из чертежа.

На фиг. 5 повторено построение теней от такой же арки, но при помощи Универсографа ЛС-2. Схема установки его показана на фиг. 6,



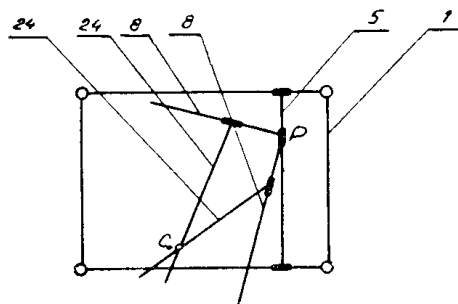
Фиг. 5

причем оба стержня 8 соединены в одной точке  $P$ , однако, такое расположение не единственное и можно подобрать иное в зависимости от удобства расположения стержней и направления световых лучей.

На фиг. 5 показано нахождение тени от точки  $C$ . Линейки 24 поставлены параллельно направлению светового луча  $S$  и его проекции  $s$ .

Для построения теней точек 1, 2, 3, 4, 5, 6, 7, 8 необходимо предварительно на чертеже провести линию  $DC$ , на которой располагаются проекции вышеперечисленных точек.

На этом чертеже также видно отсутствие вспомогательных линий по сравнению с фиг. 4.

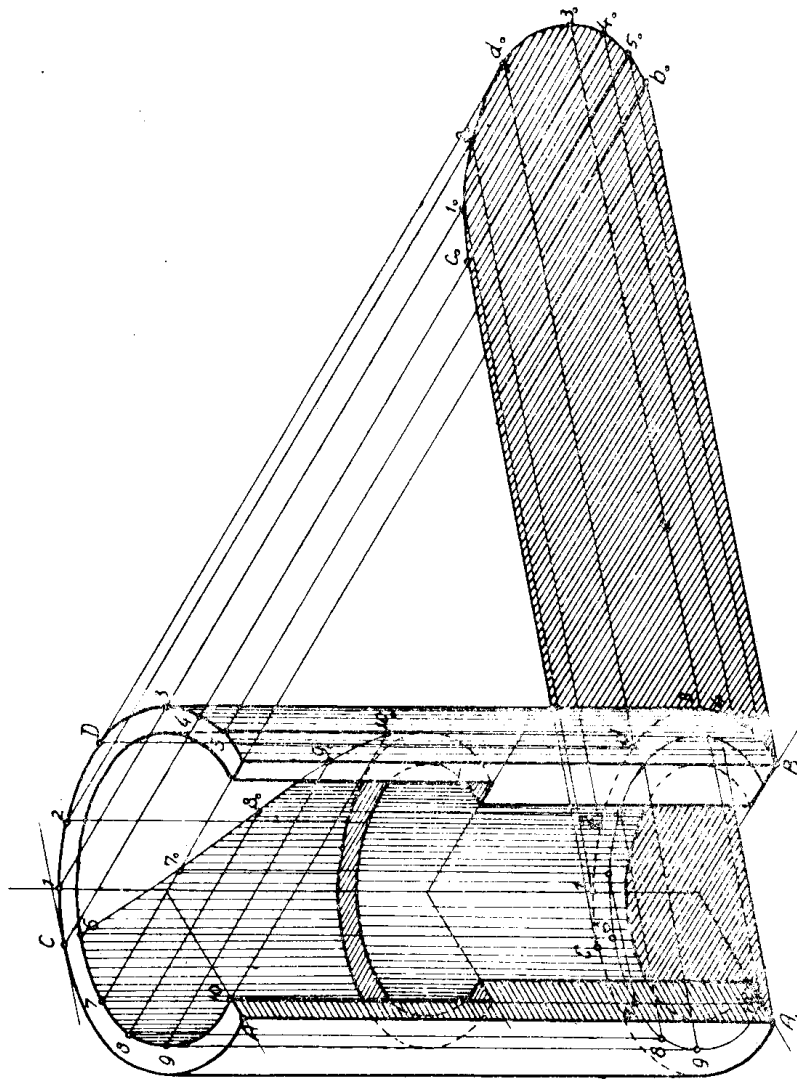


Фиг. 6

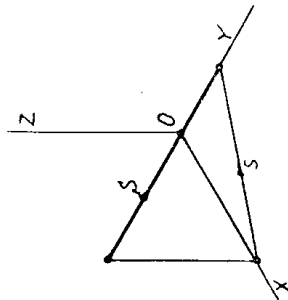
### Построение теней цилиндра

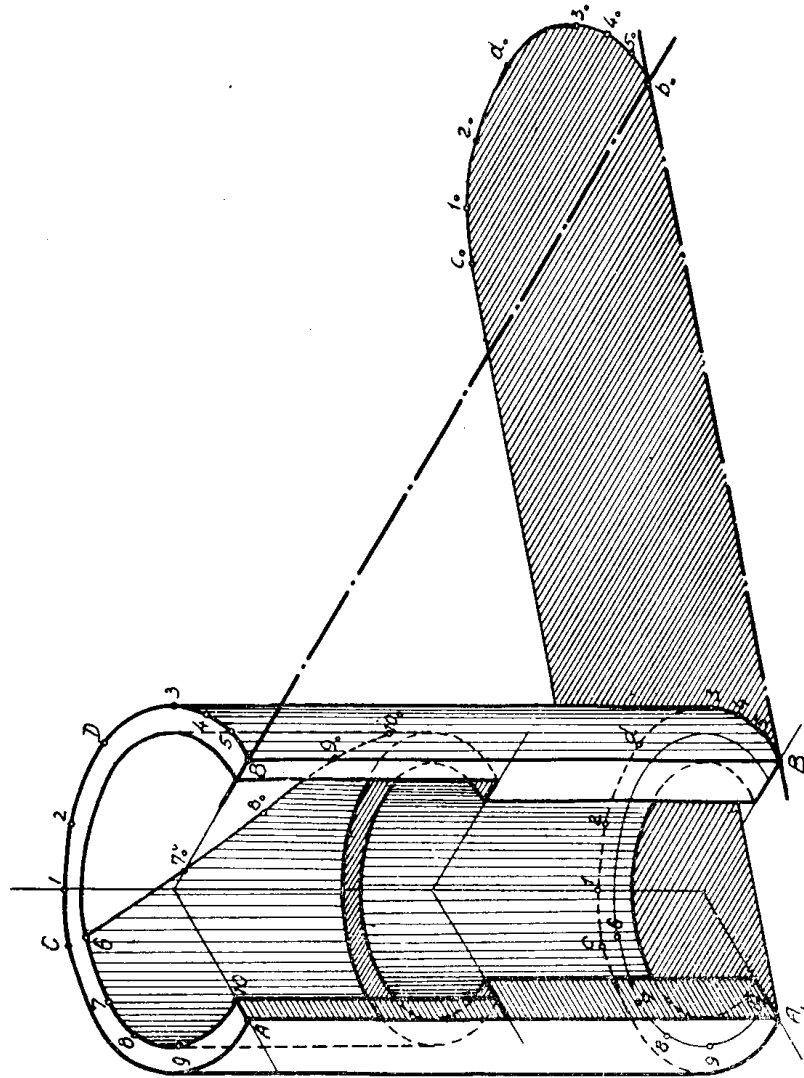
На фиг. 7 представлено построение тени лустотелого цилиндра в изометрической проекции с разрезом в одну четверть для возможности построения внутренней тени.

Задано направление световых лучей  $S(s)$ .

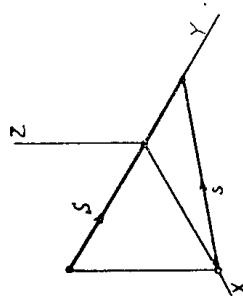


Фиг. 7



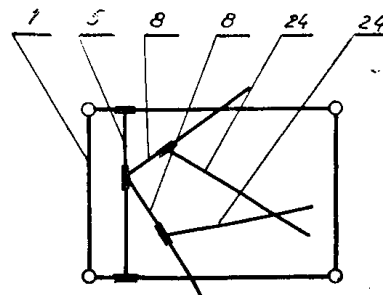


Фиг. 8



Построение падающей тени проведено по точкам  $A, B, C$  и промежуточным 1, 2, 3, 4, 5 по общим правилам таких построений. Точки  $C$  и  $C_1$  лежат на образующей цилиндра на линиях, касательных к верхнему и нижнему основаниям цилиндра, проведенных параллельно проекции  $s$  луча  $S$ . Внутренняя падающая тень  $b_0, 7_0, 8_0, 9_0, 10_0$  построена по точкам 6, 7, 8, 9, 10, взятым на внутреннем цилиндре и их проекциям на горизонтальной плоскости, расположенным на расстоянии высоты цилиндра от выбранных точек.

На фиг. 8 показано построение тени такого цилиндра при помощи Универографа ЛС-2, схема расположения стержней и линеек которого показана на фиг. 9. Направление луча взято слева направо с целью показать возможность и в этом случае пользоваться прибором.



Фиг. 9

Для построения тени, например, точки  $B$ , линейки 24 располагаются параллельно лучу  $S$  и  $s$ . Пересечение линеек и даст искомую точку  $b_0$ .

Для построения падающей тени от цилиндра необходимо только предварительно найти на чертеже горизонтальные проекции выбранных точек 1, 2, 3, 4, 5, точно также и точек 6, 7, 8, 9, 10 на внутреннем цилиндре.

На фиг. 8 также отсутствуют вспомогательные построения, ненужные при применении прибора.

### Построение теней кронштейна

На фиг. 10 приведено построение теней сложной пространственной фигуры — кронштейна, для проверки возможности применения Универографа ЛС-2 и в таких случаях аксонометрических проекций.

Построение всех точек произведено по правилам начертательной геометрии при заданном направлении луча  $S(s)$ . На фиг. 10 видно построение каждой точки фигуры проведением линий, параллельных заданному направлению лучей.

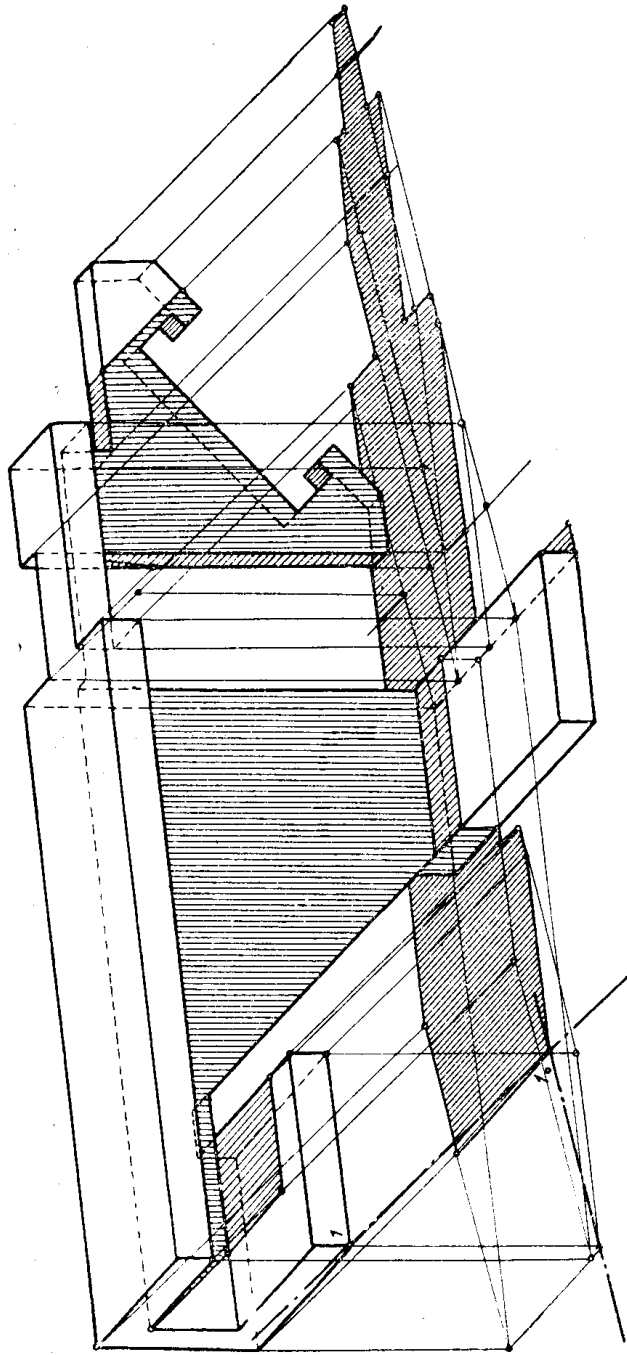
На фиг. 11 приведена схема положения стержней и линеек прибора как одно из возможных вариантов установки.

Стержень 5 может перемещаться по рамке 1 вправо для построения теней точек, расположенных справа на чертеже.

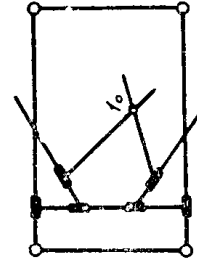
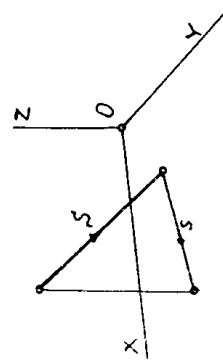
На фиг. 12 показано то же построение теней при помощи Универографа ЛС-2, где уже нет вспомогательных линий и чертеж является более чистым, чем при обычном построении (фиг. 10), не говоря уже о меньшем времени, потребном для построения теней такой сложной детали.

На фиг. 13 показано расположение стержней и линеек прибора для построения тени точки 1.

Приведенных примеров уже достаточно, чтобы убедиться в выгодности применения описанного механизма вместо рейшины и угольника для быстроты и чистоты выполнения чертежа, особенно при сложных конструкциях.

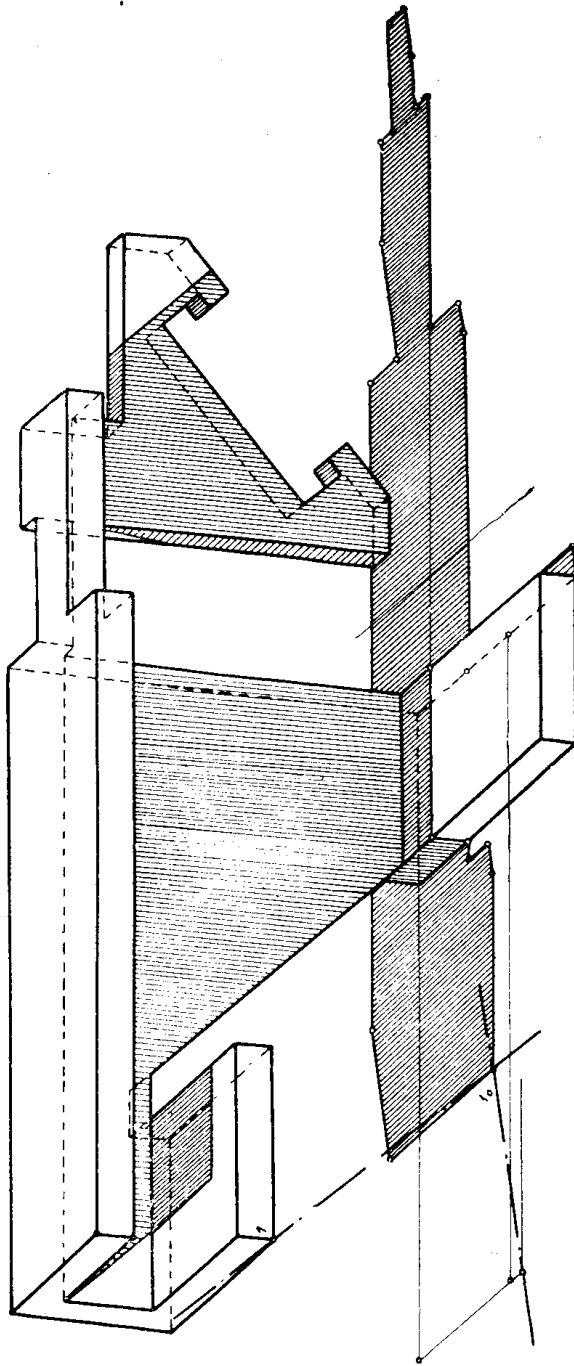


Фиг. 10

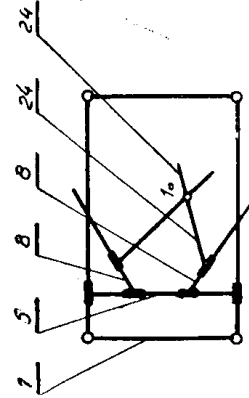


Фиг. 11





Фиг. 12



Фиг. 13

