

К ИССЛЕДОВАНИЮ ПЕРЕНОСА БЫСТРЫХ ЭЛЕКТРОНОВ

А. А. ВОРОБЬЕВ, О. Б. ЕВДОКИМОВ, Б. А. КОНОНОВ

(Представлена научным семинаром кафедры № 12).

Элементарные процессы взаимодействия электронов с веществом в настоящее время известны достаточно хорошо. Между тем для практических целей представляет интерес прохождение электронов через толщины веществ, значительно превышающие межатомные расстояния. Теории переноса быстрых электронов в настоящее время посвящен ряд работ [1, 2, 6, 8 и др.]. Среди них наиболее важные результаты получены Спенсером [1] по расчету распределения потерь энергии электронами энергии в бесконечной среде и в работе авторов [8], посвященной решению основной задачи переноса электронов от плоского источника в бесконечной среде.

Данная работа посвящена изложению приближенного метода (модель эффективных ломаных) расчета функций распределения электронов по энергиям на больших расстояниях от плоского источника в бесконечной среде. Во второй части работы сообщается конструкция прибора и результаты экспериментального исследования распределений остановившихся в алюминии и меди электронов.

1. Модель эффективных ломаных Функция распределения электронов по энергиям

Электроны рассеиваются главным образом на малые углы. Это позволяет представить траекторию электронов в виде некоторой ломаной, точки перегиба которой характеризуют факт существенного изменения направления движения электронов за счет большого числа рассеяний на малые углы и редких столкновений с отклонением на большие углы. С целью упрощения расчета будем полагать, что, несмотря на разброс в выбывании электронов из данного направления, точки перегиба найдутся для всех электронов при вполне определенных значениях пройденного пути s_i . Длина отрезков ломаной не может быть слишком малой, так как с целью упрощения задачи мы полагаем, что число столкновений в пределах участка траектории должно обеспечить независимость направления движения электронов на i -том участке от направления на $(i-1)$ -ом участке траектории. В силу указанных предположений точное определение величин отрезков представляется затруднительным. Анализ показывает, однако, что могут быть найдены разумные критерии определения длин участков. К числу их относится постоянство среднеквадратичного угла, в общем случае средней величи-

ны $\overline{\langle 1 - \cos \Theta \rangle}_i$ или постоянство числа столкновений в пределах участка траектории \bar{v}_i . Математически это означает:

$$\overline{\langle 1 - \cos \Theta \rangle}_i \equiv \int_{\bar{s}_{i-1}}^{\bar{s}_i} ds \int RN \sigma(\Theta, s) (1 - \cos \Theta) d\Omega = \overline{\langle 1 - \cos \Theta \rangle}_c. \quad (1)$$

$$\bar{v}_i = \int_{\bar{s}_{i-1}}^{\bar{s}_i} v(T(s)) ds = v_c \quad (2)$$

где $\sigma(s, \Theta)$ — сечение рассеяния на атом;

N — число атомов в единице объема;

R — полный пробег электронов источников;

v — число столкновений на единице длины пути;

\bar{s}_i — пройденный электроном путь в единицах полного пробега после прохождения i -участков.

В явном виде интеграл (1) может быть записан с помощью приближенной функции рассеяния S_l при $l = 1$, введенной Спенсером [1]. В частности при $E \ll mc^2$ (1) дает

$$\bar{\lambda}_i = (1 - \bar{s}_{i-1}) \left[1 - \exp \left(- \frac{\overline{\langle 1 - \cos \Theta \rangle}_c}{d_1} \right) \right],$$

где d_1 определено в [1].

Угловое распределение частиц на каждом участке траектории может быть определено по теории многократного рассеяния электронов Льюиса [2]. Если угловое распределение электронов описывается функцией $\Phi(s, \Theta)$ [2], то угловое распределение участков траектории определится выражением:

$$\Phi_i(\cos \Theta) = \frac{1}{\bar{\lambda}_i} \int_{\bar{s}_{i-1}}^{\bar{s}_i} \Phi(s, \cos \Theta) \cdot ds, \quad (3)$$

где впредь будем обозначать s_i — длина траектории электрона, включая часть i -того участка; $\bar{\lambda}_i$ — полная длина участка; \bar{s}_i — длина пути электрона, включая i -тый участок, так что $\bar{s}_i = \sum_{k=1}^i \bar{\lambda}_k$ и $s_i = \sum_{k=1}^{i-1} \bar{\lambda}_k + \lambda_i$.

Согласно [2], функция $\bar{\Phi}_i(\cos \Theta)$ может быть записана с учетом (3)

$$\Phi_i(\cos \Theta) = \sum_{l=0}^{\infty} \frac{2l+1}{4\pi} A_l^i P_l(\cos \Theta)$$

причем при вычислении функций A_l^i используются приближения для функции рассеяния S_l , данные [1] и [3], и уравнение (3).

При $E \ll mc^2$ эти коэффициенты имеют вид:

$$A_l^i = \frac{\bar{t}_i^{d_l+1} - (\bar{t}_{i-1} - \lambda_i)^{d_l+1}}{\lambda_i (d_l + 1)}, \quad \text{где } t_i \equiv 1 - s_i$$

при $E \sim mc^2$ и $\nu_l \equiv d_l + 1$

$$A_l^i = \frac{\alpha(1+\alpha)d_l}{\lambda_i} \left[\sum_{n=0}^{\infty} \frac{n+1}{n+\nu_l} \left(x_{i-1}^{n+\nu_l} - x_i^{n+\nu_l} \right) \right],$$

где $x_i = \frac{t_i}{\alpha + t_i}$, а α определено в [1].

При $mc^2 \ll E < \frac{1}{4} E$ критич. коэффициенты A_i^l выражаются через интегральную показательную функцию.

Высказанные выше соображения позволяют записать следующее уравнение:

$$I(s_i, x) = \int_{-1}^1 I(\bar{s}_{i-1}, x - \lambda_{iB} \cdot \varepsilon) \Phi_i'(\varepsilon) d\varepsilon, \quad (5)$$

где $\varepsilon \equiv \cos \Theta$; $\Phi_i' = 2\pi \Phi_i$; $I(s_i, x)$ — спектр электронов на глубине x ; λ_{iB} — средняя проекция длины λ_i электронов на направление их движения может быть вычислена по [6]: $\lambda_{iB} = \lambda_i - \frac{1}{3} A^2(\lambda_i)$.

Прямое применение метода последовательных столкновений к уравнению (5) приводит после первых двух столкновений к весьма громоздким вычислениям.

С целью решения уравнения (5) разложим распределение $I(s, x)$ в ряд Фурье, учитывая, что $-1 \leq x \leq 1$

$$I(s, x) = \frac{a_0(s)}{2} + \sum_{\kappa=1} a_{\kappa}(s) \cos \kappa \pi x + b_{\kappa}(s) \sin \kappa \pi x. \quad (6)$$

Коэффициенты разложения связаны с $I(s, x)$ обычным образом.

Умножая уравнение (4) на $\cos \kappa \pi x$ либо на $\sin \kappa \pi x$, интегрируя по x , учитывая, что при $x > s$ нет частиц, имеющих путь s , а также, что

$$a_{\kappa}(s) = \int_{-1}^1 I(s, x) \cdot \cos \kappa \pi x \cdot dx, \quad \kappa = 0, 1, 2, \dots$$

$$b_{\kappa}(s) = \int_{-1}^1 I(s, x) \cdot \sin \kappa \pi x \cdot dx, \quad \kappa = 1, 2, \dots \quad (7)$$

получим связь между коэффициентами разложения (5):

$$a_{\kappa}(\bar{s}_{i-1} + \lambda_i) = a_{\kappa}(\bar{s}_{i-1}) \cdot C_{\kappa}^i - b_{\kappa}(\bar{s}_{i-1}) \cdot S_{\kappa}^i$$

$$b_{\kappa}(\bar{s}_{i-1} + \lambda_i) = a_{\kappa}(\bar{s}_{i-1}) \cdot S_{\kappa}^i + b_{\kappa}(\bar{s}_{i-1}) \cdot C_{\kappa}^i, \quad (8)$$

где

$$C_{\kappa}^i = \int_{-1}^1 \Phi_i'(\varepsilon) \cos(\kappa \pi \lambda_{iB} \varepsilon) d\varepsilon$$

$$S_{\kappa}^i = \int_{-1}^1 \Phi_i'(\varepsilon) \sin(\kappa \pi \lambda_{iB} \varepsilon) d\varepsilon. \quad (9)$$

В явном виде функции C_{κ}^i и S_{κ}^i представляются, принимая во внимание (4), в виде: при $\mu \equiv \kappa \pi \lambda_{iB}$

$$C_{\kappa}^i = \sum_{l=0}^{\infty} \frac{2l+1}{2} A_l^i C_{\kappa l}^i, \quad S_{\kappa}^i = \sum_{l=1}^{\infty} \frac{2l+1}{2} A_l^i S_{\kappa l}^i \quad (10)$$

где

$$C_{\kappa l}^i = \int_{-1}^1 P_l(\varepsilon) \cos \mu \varepsilon \cdot d\varepsilon \quad l = 0, 2, 4, \dots$$

$$S_{\kappa l}^i = \int_{-1}^1 P_l(\varepsilon) \sin \mu \varepsilon \cdot d\varepsilon \quad l = 1, 3, 5, \dots \quad (11)$$

В случае плоского мононаправленного источника, для которого справедлива функция углового распределения [2], начальные условия имеют вид: $a_{\kappa}(0) = 1$, $\theta_{\kappa}(0) = 0$.

Знание функций C_{κ}^i и S_{κ}^i (10) и начальных условий позволяет последовательно вычислить a_{κ}^i и θ_{κ}^i для любого s с помощью рекуррентных соотношений (8), а следовательно, и $I(s, x)$ из (6). При малых s вычисления разумно проводить методом последовательных столкновений.

Точность расчета в рамках модели непрерывного замедления может быть повышена, если ввести приближение разброса пробегов, по которому взять совокупность распределений $I(s, x)$, где x выражен теперь в единицах не среднего, а полных пробегов, причем распределение последних $W\left(\frac{\bar{R}}{R}\right)$ дается теорией Блунка [5] (здесь R — действительный, а \bar{R} — средний пробег в г/см²). Тогда переход к приближению разброса пробегов выразится следующим образом:

$$I(s, x) = \int_x^{R_m} I(s, x/R) W\left(\frac{R}{\bar{R}}\right) dR, \quad (12)$$

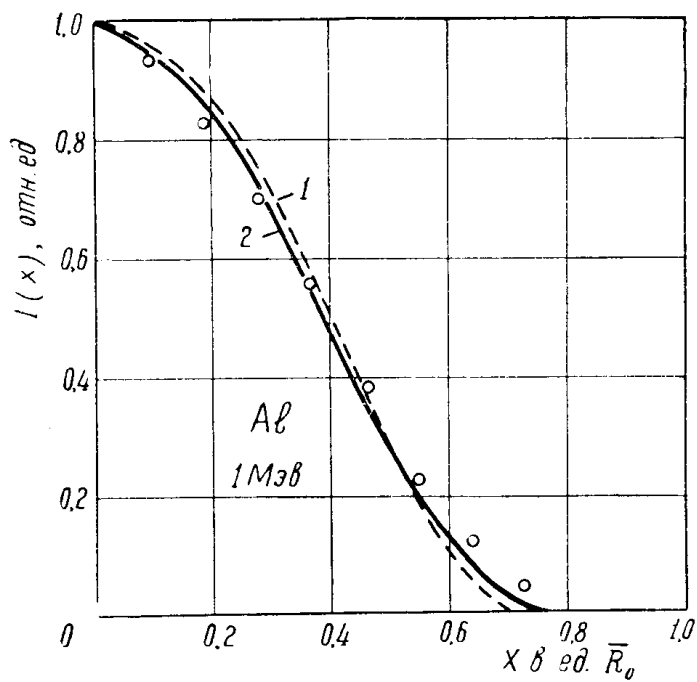
где x — глубина в г/см².

Непосредственная экспериментальная проверка точности расчета $I(s, x)$ для бесконечной среды в настоящее время возможна лишь при $s = 1$. Этому условию удовлетворяет работа Хорзовского [4]. На фиг. 1 приведено сравнение расчетного поглощения электронов по данному методу до и после уточнения по формуле (12) (кривые 1 и 2 соответственно) с экспериментальными данными [4]. Расчет проводился при λ_{iB} , отличных от λ_i [7], с разбиением на участки λ_i из условия (2), так что $\lambda_1 = 0,55$.

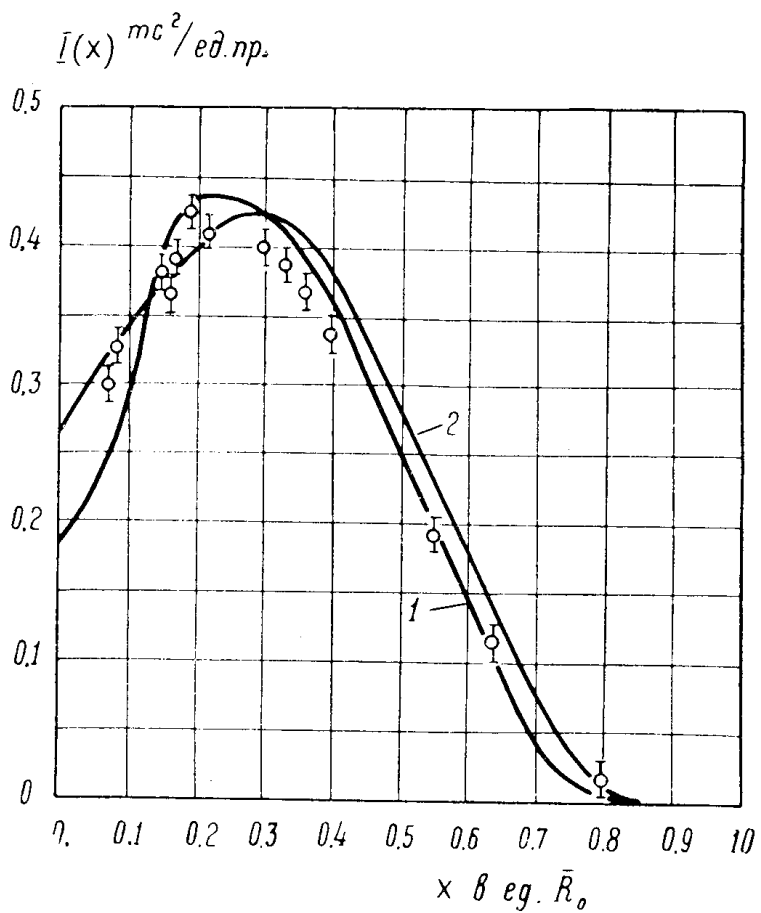
Энергия, для которой проведен расчет — 1 Мэв — является, по-видимому, предельной для легких веществ из-за относительного большого значения λ_1 . Для тяжелых веществ расчеты могут быть проведены и при более высоких энергиях, особенно с уточнением по формуле (12).

Анализ показывает, что критерий (2) для определения длин отрезков λ_i не является универсальным. Причина состоит в том, что нельзя делать переход от энергии в 1 Мэв, при которой известно λ_1 и, следовательно, можно определить v_c для любой энергии, к малым энергиям в силу того, что с уменьшением энергии остаточный пробег убывает быстрее, чем β^2 , в то время как $v \sim \beta^{-2}$. Более универсальным оказался критерий постоянства транспортного сечения (1).

На фиг. 2 приведено сравнение рассчитанного по данному методу распределения потерянной электронами энергии (кривая 1) с расчетами по Спенсеру (кривая 2) и соответствующими экспериментами, приведенными в [7]. Как видно, функции $I(s, x)$ при больших s могут



Фиг. 1



Фиг. 2

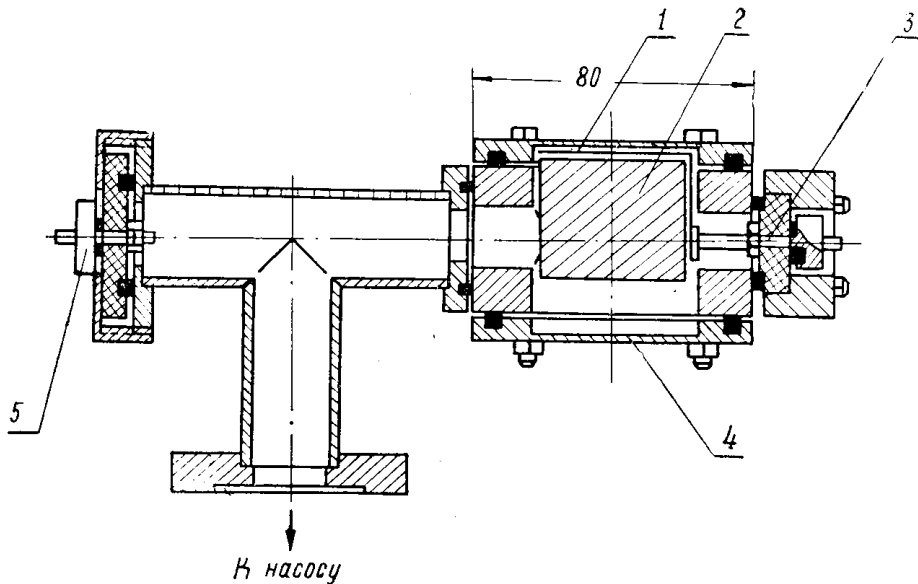
быть вычислены с приемлемой точностью. При расчете полагалось $\lambda_{iB} \approx \lambda_i$, а величины λ_i определялись из условия (1), где

$$\langle 1 - \cos \Theta \rangle_c = 1. \quad (13)$$

Этот же критерий оказался пригодным для широкого диапазона энергий (для легких веществ до 1 Мэв) и для различных элементов при одном и том же значении транспортного сечения (13).

II. Экспериментальные исследования распределений остановившихся электронов

С целью проверки теории переноса электронов [8] нами были предприняты эксперименты по изучению распределения оставшихся электронов в алюминии и меди. Такой путь является более простым, чем сравнение с распределением потерянной энергии.



Фиг. 3

Был разработан, изготовлен и опробован в работе детектор остановившихся электронов, конструкция которого дана на фиг. 3. Прибор основан на методе тонких пластин [4, 9] и является его развитием. Прибором регистрируется число электронов, остановившихся в собирающем электроде 1, который находится в латунном корпусе и соединен с усилителем постоянного тока через ввод. Размеры собирающего электрода перекрывают размеры пучка электронов независимо от того, на какой глубине вещества находится собирающий электрод. Глубина расположения последнего регулируется изменением толщины поглотителя перед передним фланцем, изготовленным из алюминия, толщина которого равна 400 микронам в месте падения пучка. Условие бесконечной среды достигалось помещением после собирающего электрода обратного рассеивателя 2 из исследуемого материала с размерами, превышающими полный пробег электронов начальной энергии в данном веществе. Расстояние от собирающего электрода до переднего фланца и до обратного рассеивателя, как правило, не превышали миллиметра, тем самым обеспечивалась 4 π -геометрия.

Рабочий объем откачивался до давления порядка 10^{-5} мм. Исследования показали, что в качестве рабочего давления должно быть давление лучше 10^{-2} мм рт. ст., в этом случае показания прибора не зависят от давления внутри его.

Толщина собирающего электрода составляла $2,5 \div 5\%$ от полного среднего пробега электронов в данном веществе. Расчетами показано, что ошибка в этом случае за счет конечной толщины собирающего электрода не превышает 1% .

Анализ показывает, что источником ошибок в показаниях прибора может служить разница в числе вторичных электронов, падающих на собирающий электрод и покидающих его. С целью проверки наличия такой ошибки между собирающим электродом, передним фланцем и обратным рассеивателем ставились сетки, на которые подавалось отрицательное напряжение до 10 кв через ввод 5. Заметного влияния замечено не было. Это связано, очевидно, с тем, что, как известно, при простреле малых толщин электронами высоких энергий угловое распределение для вторичных электронов близко к изотропному.

С помощью указанного прибора были исследованы распределения остановившихся электронов в алюминии и меди при начальных энергиях электронов 3,2; 4,9; 8,1 Мэв. Во всех случаях они представляют собой асимметричные колоколообразные кривые, положение максимума которых x_n , полуширина $\delta_{1/2}$ и максимальная глубина x_m , определяемая экстраполяцией заднего фронта кривой, выраженные в единицах полного среднего пробега электронов, зависят от начальной энергии частиц и порядкового номера вещества. Результаты сведены в табл. 1, где указаны также экстраполированный пробег, получаемый из кривой $N(x)$, рассчитанной из распределения $I(x)$ остановившихся электронов по формуле:

$$N(x) = \int_x^{\infty} I(x') dx'$$

аналогично тому, как это сделано в работе [4].

При энергии в 3 Мэв приведены результаты Гросса [9].

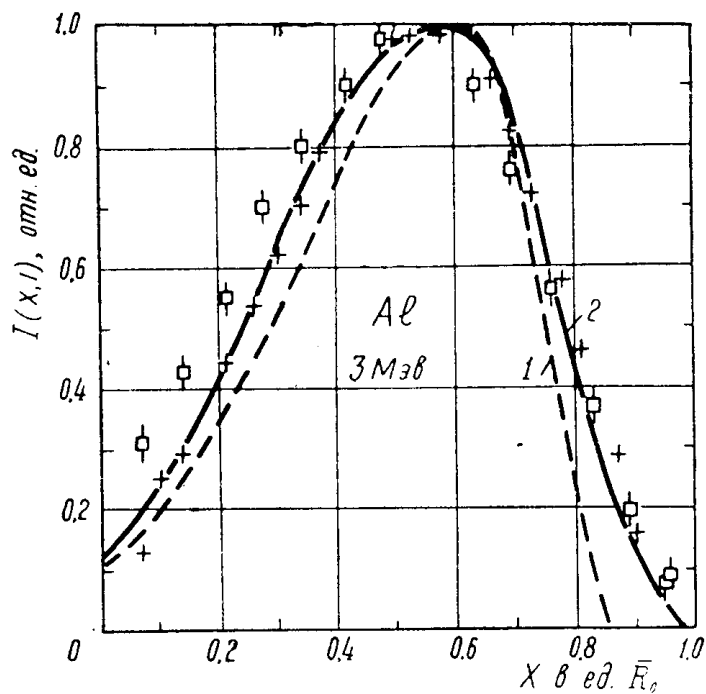
Таблица 1

	А Л Ю М И Н И Й				М Е Д Ъ		
	3 Мэв	3,2	4,9	8,1	3,2 Мэв	4,9	8,1
R_g	1,45	1,58	2,48	4,21			
R_g/\bar{R}_0	0,79	0,81	0,83	0,88			
x_n	0,56	0,53	0,59	0,62	0,39	0,39	0,45
$\delta_{1/2}$	0,53	0,61	0,59	0,57	0,59	0,52	0,55
x_m	0,94	0,96	0,97	2,0	0,83	0,82	0,95

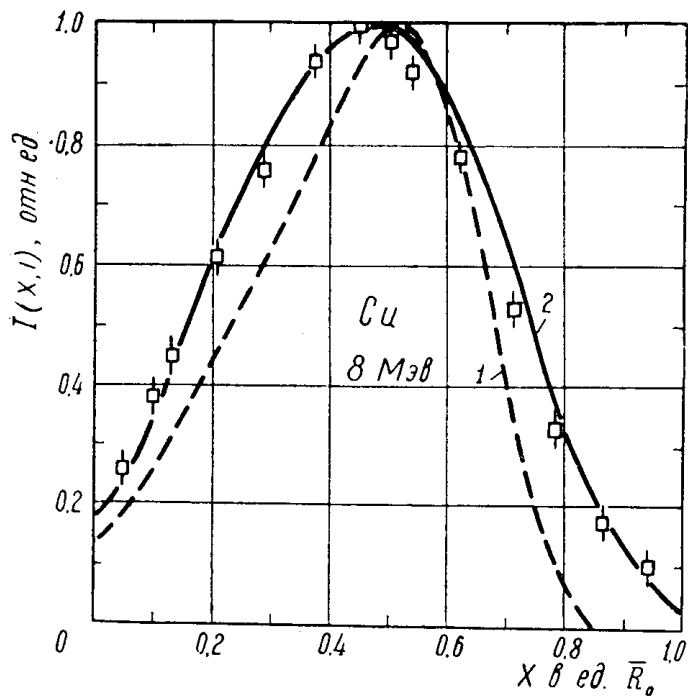
Из таблицы видно, что с уменьшением энергии и увеличением порядкового номера вещества роль многократного рассеяния в переносе электронов возрастает.

На фиг. 4 и 5 сравниваются рассчитанные по теории [8] распределения остановившихся электронов в алюминии и меди при энергиях соответственно 3 Мэв и 8 Мэв с экспериментальными результатами

данной работы (значки \square) и результатами Гросса (крестики). Кривые 1 рассчитаны в приближении непрерывного замедления, кривые 2 — с учетом разброса полных пробегов. Сравнение показывает, что уже



Фиг. 4



Фиг. 5

при энергиях в 3 Мэв для алюминия приближение непрерывного замедления оказывается недостаточным, учет же разброса пробегов обеспечивает хорошую точность теории.

ЛИТЕРАТУРА

1. Spencer L. V., Phys. Rev., **98**, 1597 (1955).
 2. Lewis H. W., Phys. Rev., **78**, 526 (1950).
 3. Adawi I., Phys. Rev., **107**, 1476 (1957).
 4. Horszowski S. M., J. Sci. Instr., **40**, 532 (1963).
 5. Blunck O., Z. Physik, **131**, 354 (1952).
 6. Spencer L. V., Coyne J., Phys. Rev., **128**, 2230 (1962).
 7. Huffman et. al., Phys. Rev., **106**, 435 (1957).
 8. Воробьев А. А., Евдокимов О. Б., Кононов Б. А. Труды второго координационного совещания по дозиметрии больших доз, стр. 93, Изд. АН Уз. СССР, Ташкент, 1966 г.
 9. Gross B., Wright K. A., Phys. Rev., **114**, 725 (1959).
-

ИСПРАВЛЕНИЯ И ЗАМЕЧЕННЫЕ ОПЕЧАТКИ

Стр.	Строки		Фиг.	Напечатано	Следует читать
	сверху	снизу			
21			1 нижн. угол слева		
23		14	—	φ_3 —48°35' (9)	φ_0 —48°35'
36		1	—	$f > n$	$f > h$
36		15	—	фиг. 2	фиг. 1
42		1	—	$PACD$	$PASD$
42		2	—	GL	GT
56		19	—	ТПИ	ГПИ
58	24	—	—	не собственную точку.	несобственную точку.
58	28—29	—	—	(прямого кругового)	прямого кругового
60	8	—	—	MM и KK ,	MM_1 и KK_1
60	9	—	—	KK	KK_1
60		10	—	$\kappa' \kappa'_1$.	$\kappa' \kappa'_1$.
60		18	—	вертикальной	фронтальной
61		7	—	вертикальной	фронтальной
66		6	—	$\frac{x^2}{R^2 \kappa_1^2} =$	$\frac{x^2}{R^2 \kappa_1^2} +$
68	19	—	—	Формула	Формулы
68		6	—	$= az$	$= 4 az$
73	6	—	—	$b^\kappa(0)$	$b_\kappa(0)$
76	—	7	—	2,0	1,0