

ВТЯГИВАНИЕ В СИНХРОНИЗМ СИНХРОННО-РЕАКТИВНОГО ДВИГАТЕЛЯ

Е. В. КОНОНЕНКО, А. Ф. ФИНК

(Представлена научным семинаром кафедр электрических машин и общей электротехники).

Разрабатываемые в настоящее время усовершенствованные синхронно-реактивные двигатели (с.р.д.) выгодно отличаются от синхронных машин простотой конструкции и высокой надежностью. Кроме того, эти двигатели имеют достаточно высокие энергетические показатели, благодаря которым они оказываются сравнительно экономичными и могут быть использованы в качестве привода там, где требуется синхронная скорость вращения.

Однако в теории этих машин существует ряд вопросов, не нашедших еще достаточно удовлетворительного решения. Одним из таких вопросов является процесс втягивания ротора в синхронизм. Настоящая работа ставит своей целью восполнить частично пробел в этой области.

Качественный анализ процесса

Пуск с.р.д. осуществляется непосредственно включением в сеть. Поскольку ротор снабжен короткозамкнутой обмоткой, то процесс пуска происходит так же, как в асинхронных машинах. При малых скольжениях ротор с.р.д. втягивается в синхронизм под действием синхронного момента.

Поставленная задача о втягивании ротора с.р.д. в синхронизм при пренебрежении переходными электромагнитными процессами в обмотках приводит к исследованию дифференциального уравнения движения ротора

$$T_j \cdot \frac{d^2\Theta}{dt^2} + M_a + M_s = M_c, \quad (1)$$

где T_j — механическая постоянная времени;

Θ — угол, образованный поперечной осью полюса ротора с вектором напряжения;

M_a — асинхронный момент;

M_s — синхронный момент;

M_c — момент статический или сопротивления.

При исследовании втягивания в синхронизм обычно считают, что при небольших скольжениях ($S = 0 \div 0,1$) асинхронный момент прямо пропорционален скольжению [1,2]

$$M_a = M_n \frac{S}{S_n} = M_m \frac{S}{S_m}, \quad (2)$$

где M_n , M_m — номинальный и максимальный синхронные моменты, взятые по прямолинейной части асинхронной характеристики с.р.д. (рис. 1); S_n , S_m — скольжения, при которых с.р.д. развивает номинальный и максимальный моменты в асинхронном режиме.

Синхронный момент считают равным

$$M_s = M_m \cdot \sin 2\theta. \quad (3)$$

Учитывая (2) и (3), уравнение движения ротора можно представить в виде

$$T_j \frac{d^2\theta}{dt^2} = M_c - M_m \cdot \frac{S}{S_m} - M_m \sin 2\theta \quad (4)$$

или

$$\frac{T_j}{M_m} \cdot \frac{d^2\theta}{dt^2} = m - \frac{S}{S_m} - \sin 2\theta, \quad (5)$$

где $m = \frac{M_c}{M_m}$.

Полученное уравнение нелинейно, так как величина синхронного

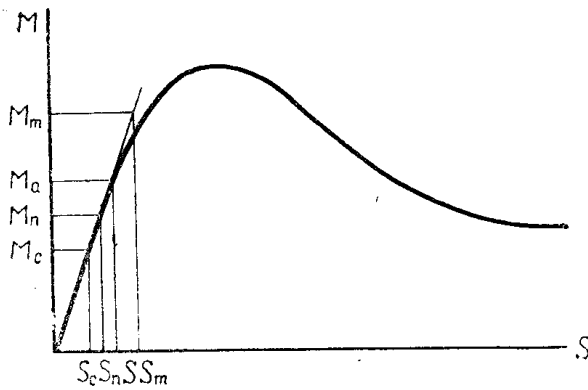


Рис. 1. Пусковая характеристика синхронно-реактивного двигателя.

момента является нелинейной функцией. Исследование уравнения (5) можно провести с помощью построения семейства интегральных кривых на фазовой плоскости [1—3].

Так как время не входит явно в уравнение (5), оно может быть сведено к уравнению 1-го порядка. Для этой цели напишем

$$S = \frac{1}{\omega_1} \frac{d\theta}{dt}; \quad (6)$$

$$\frac{d\theta}{dt} = \omega_1 S, \quad (6)$$

$$\frac{d^2\theta}{dt^2} = \omega_1 \frac{dS}{dt}. \quad (7)$$

Умножая числитель и знаменатель уравнения (7) на $d\theta$, получим

$$\frac{d^2\theta}{dt^2} = \omega_1 \frac{dS}{d\theta} \cdot \frac{d\theta}{dt} = \omega_1^2 \cdot S \frac{dS}{d\theta}. \quad (8)$$

Помножив и разделив это равенство на S_m^2 , получим

$$\frac{d^2\theta}{dt^2} = (S_m \omega_1)^2 \left(\frac{S}{S_m} \right) \frac{d \left(\frac{S}{S_m} \right)}{d\theta}. \quad (9)$$

Уравнение движения ротора (5) с учетом (9) можно представить в виде

$$\frac{T_j \cdot S_m^2 \omega_1^2}{M_m} Y \frac{dY}{d\theta} = m - Y - \sin 2\theta, \quad (10)$$

где

$$Y = \frac{S}{S_m}.$$

Уравнение (10) получено для двухполюсной машины. Если число пар полюсов равно P , то уравнение (10) примет вид

$$\frac{T_j \cdot S_m^2 \omega_1^2}{PM_m} \cdot Y \frac{dY}{d\theta} = m - Y - \sin 2\theta. \quad (11)$$

Входящее в уравнение (11) выражение $\frac{T_j S_m^2 \omega_1^2}{PM_m} = A$ для данной конструкции ротора остается неизменным.

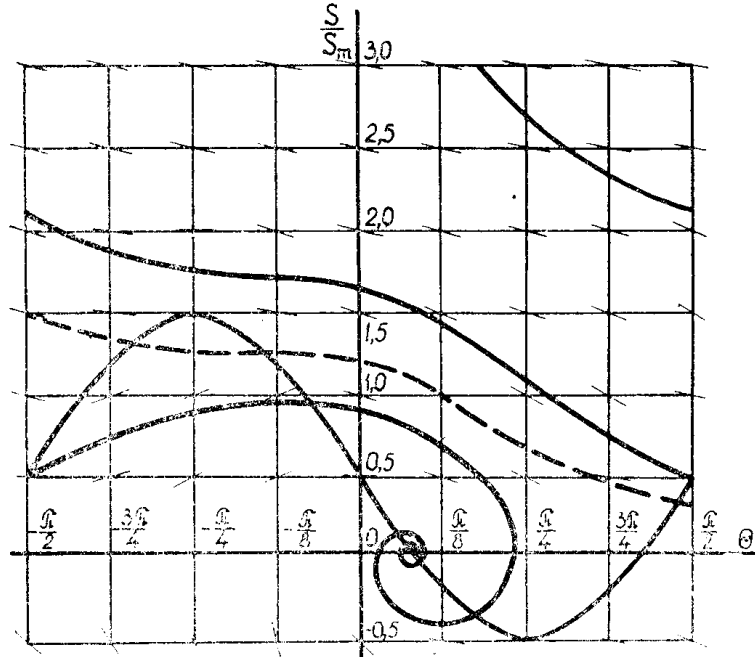


Рис. 2. Фазовый портрет при втягивании двигателя в синхронизм.

Фазовое пространство рассматриваемой системы есть поверхность кругового цилиндра с осью, параллельной оси Y , так как уравнение не изменяется при замене θ на $\theta + \pi$. Поверхность кругового цилиндра удобно рассматривать развернутой на плоскости. Для построения интегральных кривых вначале на плоскости (Y, θ) определяем направления касательной в каждой точке этой плоскости $\frac{dY}{d\theta}$ при определенных значениях A и m , и затем строим интегральные кривые. Вычерчивание интегральных кривых $Y = f(\theta)$ можно начать с любой точки плоскости (Y, θ) , считая, что угол θ периодически изменяется от $\frac{\pi}{2}$ до $-\frac{\pi}{2}$, и продолжать до тех пор, пока двигатель в конце процесса не впадает в синхронизм.

На рис. 2 приводится построение интегральных кривых для значений $A = 2$ и $m = 0,5$. В соответствии с уравнением (11) при указанных значениях A и m получаем

$$\frac{dY}{d\theta} = \frac{0,5 - Y - \sin 2\theta}{2Y}. \quad (12)$$

В рассматриваемом случае начало построения ведется при $\frac{S}{S_m} = 3$ и продолжается до $\frac{S}{S_m} = 0$.

При построении учитывалось, что направление кривой в любой точке должно соответствовать направлениям касательных. Пунктиром показана граничная кривая. Как следует из рис. 2, если кривая располагается ниже граничной, двигатель достигает синхронизма. Кривые, представленные на рис. 2, весьма наглядно иллюстрируют протекание процесса втягивания ротора в синхронизм.

На рис. 3 приводится построение интегральных кривых для значений $A = 6$ и $m = 0,5$.

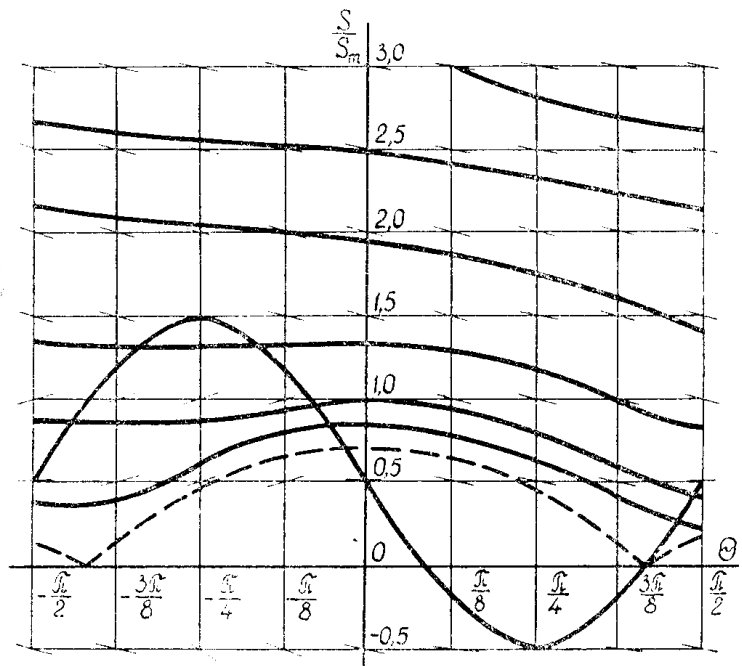


Рис. 3. Фазовый портрет для случая, когда двигатель не втягивается в синхронизм.

Как следует из рис. 3, увеличение момента инерции до тройной величины приводит к тому, что ротор синхронно-реактивного двигателя не втягивается в синхронизм и длительно колеблется вдоль граничной кривой.

Вычерчивание кривых, как это очевидно, возможно только при единственных определенных величинах A и m .

Если ограничиться совершенно общим исследованием вопроса о том, при каких величинах A и m двигатель не впадает в синхронизм, то можно решить уравнение (12) методом последовательных интервалов или с помощью электронной вычислительной машины непрерывного действия.

Внезапное изменение нагрузки с. р. д.

Если нагрузку синхронно-реактивного двигателя мгновенно изменить, то ротор двигателя будет вращаться с колеблющейся скоростью. Это, значит, возникают периодические изменения угла Θ и точка B , определяющая первоначальный режим работы с. р. д. переходит по характеристике $M = f(\Theta)$ в точку C (рис. 4). При этом возникает динамический момент ΔM , равный разности между электромагнитным мо-

ментом и моментом сопротивления M_{co} . Под действием этого момента ротор будет вращаться с переменным скольжением S . При значении $\Theta = \Theta_c$ электромагнитный момент становится равным моменту сопротивления. Однако вследствие инерционности вращающихся масс ротор движется далее, проходя точку C и увеличивая угол Θ . При движении от точки C к точке D'' ротор испытывает ускорение под действием электромагнитного момента, который здесь больше момента сопротивления. Кинетическая энергия, запасенная при ускорении $A_{уск}$, переходит в потенциальную во время движения ротора от точки C к D'' . В точке D'' вся кинетическая энергия, полученная при ускорении, оказывается израсходованной на преодоление тормозящих сил, и скольжение S равно нулю. Однако движение не может прекратиться, так как на ротор действует избыточный электромагнитный момент ΔM_2 . Под действием этого момента ротор снова подходит к точке C , приобретая скольжение S_c и обладая кинетической энергией $A_{торм}$. Величина

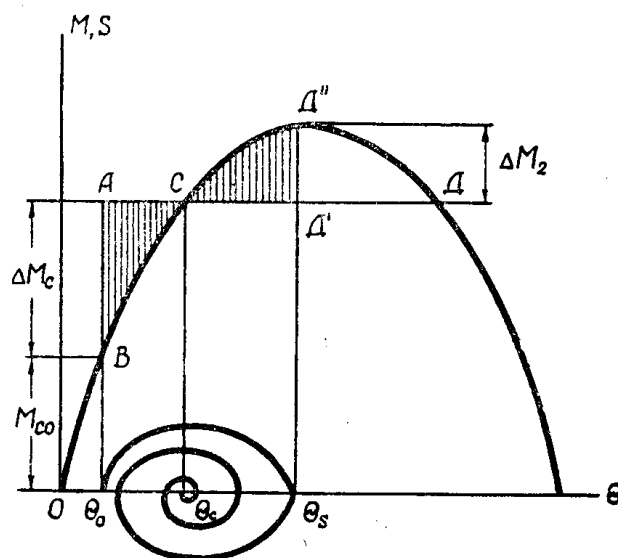


Рис. 4. Изменение режима при внезапном изменении нагрузки СРД.

этой энергии пропорциональна площади $ABCA$. В точке B вся кинетическая энергия опять оказывается израсходованной, $S = 0$ и процесс начинается сначала. Вследствие наличия потерь в двигателе качения с каждым циклом становятся все меньше по амплитуде, и зависимость $S(\Theta)$ представляется в виде спирали.

Энергия, запасенная ротором в процессе ускорения, определяется следующим образом:

$$A_{уск} = \int_{\theta_c}^{\theta_s} \Delta M d\theta \quad (13)$$

и представлена графически на рис. 4 в виде площади $CD''D'C$. Энергия торможения математически выражается как интеграл

$$A_{торм} = \int_{\theta_0}^{\theta_c} \Delta M d\theta \quad (14)$$

и представлена графически в виде площади $ABCA$. Эти площади называются площадями ускорения и торможения. В общем виде правило площадей согласно [4] определяется равенством

$$A_{\text{уск}} = A_{\text{торм}} \quad \text{или} \quad \int \Delta M d\theta = 0. \quad (15)$$

Можно себе представить случай, когда энергия, полученная при торможении, уравнивается энергией, полученной при ускорении не в точке D'' , а в точке D . Эту точку можно назвать критической, так как при дальнейшем увеличении угла θ на ротор будут действовать не ускоряющие, а тормозящие силы. В этом случае точка D является точкой неустойчивого положения равновесия, так как малейшее изменение угла θ приводит к появлению тормозящего или ускоряющего момента. Начинается либо торможение ротора с последующим возвращением его к устойчивой точке равновесия C , либо прогрессирующее нарастание угла и выпадение их синхронизма.

Траектория, по которой будет двигаться ротор, называется критической. В первом приближении она может быть рассчитана методом фазовой плоскости при неучете величины асинхронного момента. Определим максимальное скольжение, которое приобретает ротор при движении его по критической траектории.

Уравнение (5) с учетом (2,8) после простых преобразований принимает следующий вид:

$$T_j \frac{\omega_1^2}{P} S \frac{dS}{d\theta} + M_n \frac{S}{S_n} + \gamma M_n \sin 2\theta = M_c, \quad (16)$$

где $\gamma = \frac{M_m}{M_n}$ — перегрузочная способность двигателя.

После деления уравнения (16) на M_n получаем

$$\omega_1^2 \frac{T_j}{PM_n} \frac{dS}{d\theta} + \frac{1}{S_n} S + \gamma \sin 2\theta = m', \quad (17)$$

где $m' = \frac{M_c}{M_n}$ — механический момент на валу в относительных единицах.

Выразив $K = \frac{\omega_1^2 T_j}{PM_n}$, получим

$$KS \frac{dS}{d\theta} + \frac{1}{S_n} S + \gamma \sin 2\theta = m'. \quad (18)$$

Разделив все выражения на K и обозначив $\frac{1}{S_n} = N$; $\frac{N}{K} = C$;

$\frac{\gamma}{k} = k$; $\frac{m'}{K} = L$, получим

$$S \cdot \frac{dS}{d\theta} + CS + k \sin 2\theta = L. \quad (19)$$

Уравнение движения в фазовых координатах можно представить в виде

$$\frac{dS}{d\theta} = \frac{L - CS - k \sin 2\theta}{S}. \quad (20)$$

На рис. 5 приведена интегральная кривая уравнения (20), где Θ_0 — начальный угол нагрузки; Θ_c — угол, соответствующий новому значению нагрузки. Этот угол может быть определен при $S = 0$ из уравнения (20)

$$\sin 2\Theta_c = \frac{L}{k}, \quad (21)$$

Θ_s — максимальный угол нагрузки, равный $\Theta_s = \frac{\pi}{2} - \Theta_c$, для которого

$$\sin 2\Theta_s = \sin(\pi - 2\Theta_c) = \frac{L}{k}. \quad (22)$$

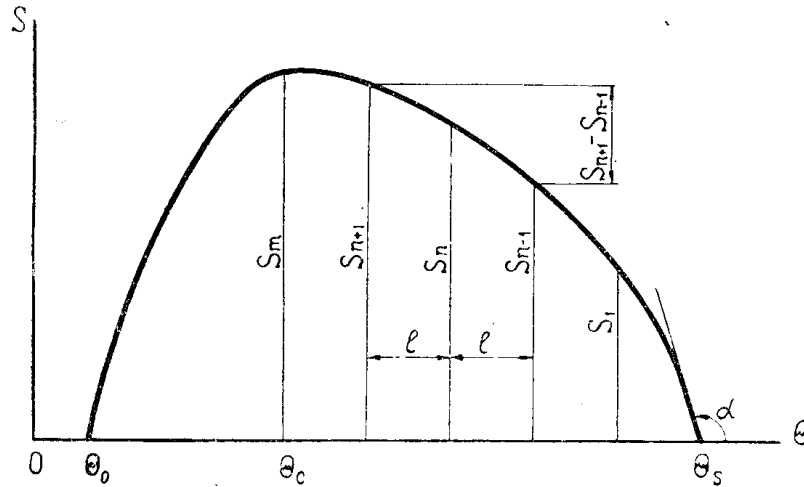


Рис. 5.

С учетом (22) из уравнения (20) для $\theta = \theta_s$ и $S = 0$ получаем выражение для наклона касательной к интегральной кривой в точке θ_s

$$\operatorname{tg} \alpha = \left[\frac{dS}{d\theta} \right]_{\theta_s} = -C + \frac{L - k \sin 2\theta_s}{S} = -C + \frac{0}{0}. \quad (23)$$

Раскрывая неопределенность уравнения (23), получим

$$\frac{L - k \sin 2\theta_s}{S} = -\frac{2k \cos 2\theta_s}{\left[\frac{dS}{d\theta} \right]_{\theta_s}}, \quad (24)$$

учитывая, что $\cos 2\theta_s = -\cos 2\theta_c$, из уравнения (23) получим

$$\operatorname{tg} \alpha = -C + \frac{2k \cos 2\theta_c}{\operatorname{tg} \gamma} \quad (25)$$

или

$$\operatorname{tg} \alpha_{1,2} = -\frac{C}{2} \pm \sqrt{\frac{C^2}{4} + 2k \cos 2\theta_c}. \quad (26)$$

Так как

$$\cos 2\theta_c = \sqrt{1 - \sin^2 2\theta_c} = \sqrt{1 - \frac{L^2}{k^2}},$$

то

$$\alpha_{1,2} = -\frac{C}{2} \pm \sqrt{\frac{C^2}{4} + 2\sqrt{k^2 - L^2}}. \quad (27)$$

Максимальное скольжение S_m , соответствующее положению ротора Θ_c , может быть определено, если двигаться от положения ротора Θ_s в направлении к точке Θ_c . Для этой цели используем графоаналитический метод последовательных интервалов [2, 3]. Разделим отрезок $\Theta_s - \Theta_c$ на n_c частей длиной по l , как показано на рис. 5. При этом

$$\left[\frac{\Delta S}{\Delta \Theta} \right]_n = \frac{S_{n-1} - S_{n+1}}{2l} = \frac{L - CS_n - k \sin 2\Theta_n}{S_n}, \quad (28)$$

откуда

$$S_{n+1} = S_{n-1} - 2l \frac{L - CS_n - k \sin 2\Theta_n}{S_n}. \quad (29)$$

Согласно рис. 5, чтобы решить данное уравнение, необходимо знать значение S_1 . Для малых значений l скольжение S_1 может быть определено приближенно:

$$S_1 = l \cdot \operatorname{tg} \alpha. \quad (30)$$

Выводы

1. Применение метода фазовой плоскости наглядно позволяет судить о характере движения ротора синхронно-реактивного двигателя. Построение картины процессов на фазовой поверхности позволяет получать также количественное решение задач, связанных с электромеханическими переходными процессами в с.р.д. при втягивании в синхронизм и внезапном изменении нагрузки.

2. Применение метода фазовой плоскости позволяет достаточно просто определить величину максимального скольжения при движении ротора двигателя по критической траектории.

ЛИТЕРАТУРА

1. К. П. Ковач, И. Рац. Переходные процессы в машинах переменного тока, ГЭИ, 1963.
2. J. Basta. Ein Beitrag zum nichtlinearen Pendeln von Synchronmaschinen. E und M 74 (1957).
3. Дж. Стокер. Нелинейные колебания в механических и электрических системах. Издательство иностранной литературы, 1953.
4. В. А. Веников. Переходные электромеханические процессы в электрических системах. Издательство «Энергия», 1964.