

ВИДЕОУСИЛИТЕЛЬ С КАТОДНОЙ КОРРЕКЦИЕЙ

И. А. СУСЛОВ, Д. И. СВИРЯКИН

(Представлено научным семинаром радиотехнического факультета)

Вопросу коррекции с помощью емкости в цепи катода был посвящен ряд работ [1, 2, 3, 4]. Однако во всех этих работах не принимались во внимание временные изменения входной и выходной динамических проводимостей, что приводит к заметным ошибкам при определении оптимального значения корректирующей емкости. В настоящей статье сделано уточнение теории каскада с катодной коррекцией (рис. 1) путем учета влияния указанных изменений.

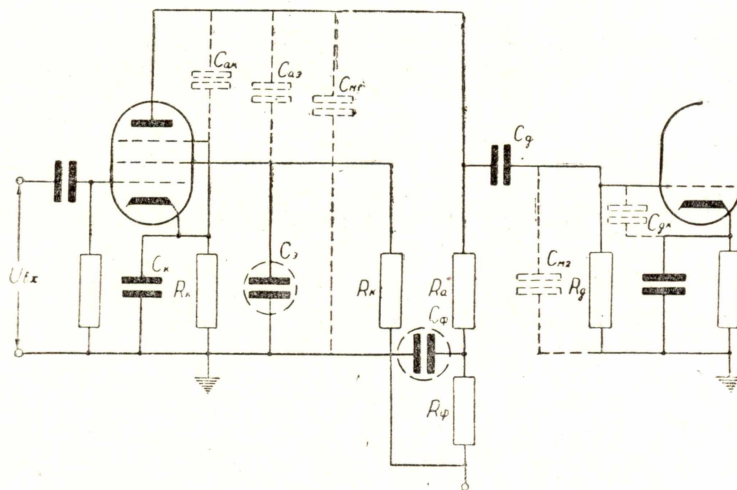


Рис. 1. Принципиальная схема каскада.

В схеме каскада выходная емкость складывается из емкостей $C_{ак}$ — анод — катод, $C_{аэ}$ — анод — экранная сетка и монтажной емкости выхода первого каскада $C_{м1}$. При этом емкость $C_{м1}$ включена между анодом и землей непосредственно, а емкость $C_{аэ}$ — через большой конденсатор фильтра экранной сетки $C_э$. Величины этих емкостей от времени не зависят, т. е. могут быть приняты постоянными. Емкость $C_{ак}$ включена между анодом и катодом; поэтому она при прохождении сигнала изменяется со временем в зависимости от напряжения на емкости C_k . Следовательно, емкость $C_{ак}$ является функцией времени (при анализе частотным методом — функцией частоты).

Входная емкость следующего каскада складывается из монтажной емкости входа C_{M2} и емкости $C_{gк}$ (управляющая сетка—катод). Для удобства анализа исходим из предположения, что схема второго каскада аналогична первому. Монтажная емкость C_{M2} включена между управляющей сеткой второй лампы и землей; поэтому она является постоянной. Емкость же $C_{gк}$ зависит от потенциала на катоде второй лампы, т. е. является функцией времени. Анализ показывает, что характер временного изменения емкости $C_{гк}$ близок к временной зависимости изменения емкости $C_{ак}$. Поэтому с достаточной точностью можно объединить обе эти емкости в одну $C'_1 = C_{ак} + C_{гк}$ и считать

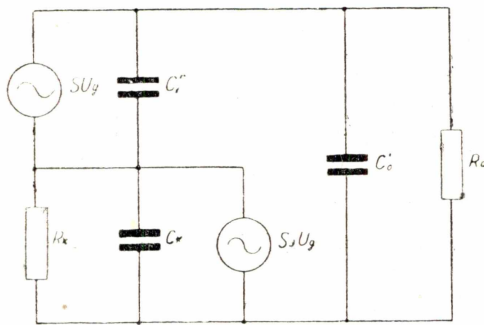


Рис. 2. Эквивалентная схема каскада.

последнюю включенной между анодом и катодом первой лампы.

Рассмотрим эквивалентную схему каскада (рис. 2).

Здесь

$$C'_1 = C_{ак} + C_{гк},$$

$$C'_о = C_{M1} + C_{M2} + C_{аэ} = C_M + C_{аэ}.$$

Действие экранной сетки лампы учтено эквивалентным генератором тока $S_э \cdot U_g$, где $S_э$ —кру-

тизна лампы по экранной сетке. Крутизна характеристики катодного тока выражается как сумма

$$S_к = S + S_э.$$

Для схемы рис. 2 можно составить систему из двух уравнений узловых потенциалов. Решая последние, найдем коэффициент частотных искажений в виде

$$M = \frac{1 + jq\Omega}{1 + j\Omega [b(q + xm) + 1 - x + bx] + j^2 \Omega^2 b(q + xm - x^2m)}, \quad (1)$$

где

$$q = \frac{C_к R_к}{C_о R_а}, \quad \Omega = \omega C_о R_а, \quad C_о = C'_1 + C'_о, \quad (2)$$

$$b = \frac{1}{1 + S_к R_к}, \quad m = \frac{R_к}{R_а}, \quad x = \frac{C'_1}{C'_1 + C'_о} = \frac{C'_1}{C_о}.$$

Обозначив $a = q$, $b_1 = b(q + xm) + 1 - x + bx$, $b_2 = b(q + xm - x^2m)$,

получим

$$M = \frac{1 + ja\Omega}{1 + jb_1\Omega + j^2 b_2\Omega^2}. \quad (3)$$

Отсюда модуль коэффициента частотных искажений равен

$$M = \sqrt{\frac{1 + \Omega^2 a^2}{1 + \Omega^2 (b_1^2 - 2b_2) + \Omega^4 b_2^2}}. \quad (4)$$

Для получения выражения для переходной характеристики заменим в выражении (3) $j\Omega$ на p . Тогда получим

$$M(p) = \frac{1 + ap}{1 + b_1 p + b_2 p^2} = \frac{1 + ap}{b_2 \left[p^2 + \frac{b_1}{b_2} p + \frac{1}{b_2} \right]} \quad (5)$$

Корнями характеристического уравнения будут

$$p_{1,2} = -\frac{b_1}{2b_2} \pm \sqrt{\left(\frac{b_1}{2b_2}\right)^2 - \frac{1}{b_2}}$$

Нас интересуют только комплексные корни, т. е. случай, когда переходная характеристика имеет колебательный характер. Поэтому обозначим

$$\frac{b_1}{2b_2} = \alpha, \quad \sqrt{\left(\frac{b_1}{2b_2}\right)^2 - \frac{1}{b_2}} = j\omega.$$

Тогда $p_{1,2} = -\alpha \pm j\omega$.

Переходную характеристику получим с помощью теоремы разложения

$$h(t) \equiv \frac{A(0)}{B(0)} + \sum_1^k e^{p_k t} \cdot \frac{A(p_k)}{p_k B'(p_k)} = 1 + e^{(-\alpha + j\omega)t} \cdot \frac{1 - \alpha\alpha + ja\omega}{(-\alpha + j\omega) \cdot b_2 \cdot 2j\omega} +$$

$$+ e^{(-\alpha - j\omega)t} \cdot \frac{1 - \alpha\alpha - ja\omega}{(-\alpha - j\omega) \cdot b_2 \cdot (-2j\omega)} = 1 + A \cdot e^{-\alpha t} \cdot \sin(\omega t + \varphi),$$

$$\text{где } A = \frac{1}{\omega b_2} \sqrt{\frac{(1 - \alpha\alpha)^2 + (a\omega)^2}{\frac{1}{b_2}}}, \quad \varphi = \varphi_1 + \varphi_2,$$

$$\varphi_1 = \arctg \frac{a\omega}{1 - \alpha\alpha}, \quad \varphi_2 = \arctg \frac{\omega}{-\alpha}.$$

Для того, чтобы определить величину первого выброса переходной характеристики, нужно приравнять нулю выражение для первой производной этой характеристики

$$h'(t) = -A \cdot \alpha \cdot e^{-\alpha t} \cdot \sin(\omega t + \varphi) + A \cdot \omega \cdot e^{-\alpha t} \cdot \cos(\omega t + \varphi) =$$

$$= A \sqrt{\alpha^2 + \omega^2} \cdot e^{-\alpha t} \cdot \sin(\omega t + \varphi_1) = 0.$$

Производная будет равна нулю при условии $\sin(\omega t + \varphi_1) = 0$. Отсюда $\omega t + \varphi_1 = n \cdot \pi$, где n — целое число. Первый выброс переходной характеристики будет соответствовать моменту времени $t_{\max 1} = \frac{\pi - \varphi_1}{\omega}$, второй (отрицательный) выброс имеет место

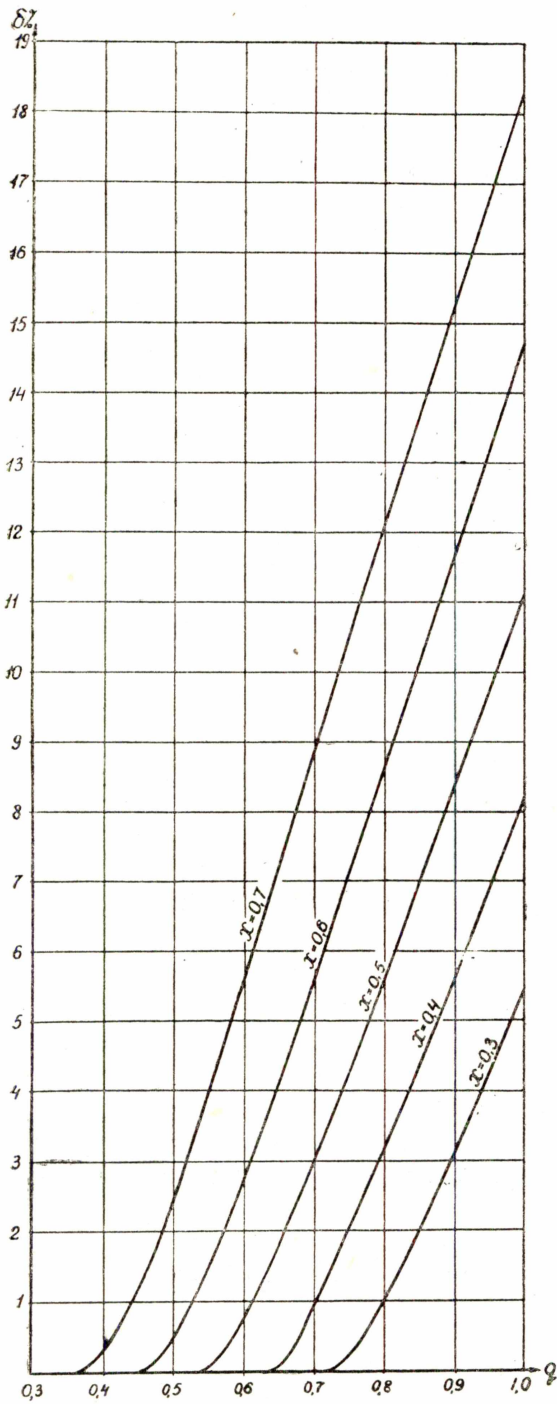


Рис. 3. Зависимость величины выброса от параметров q и x при $b=0,4$ и $m=0,08$.

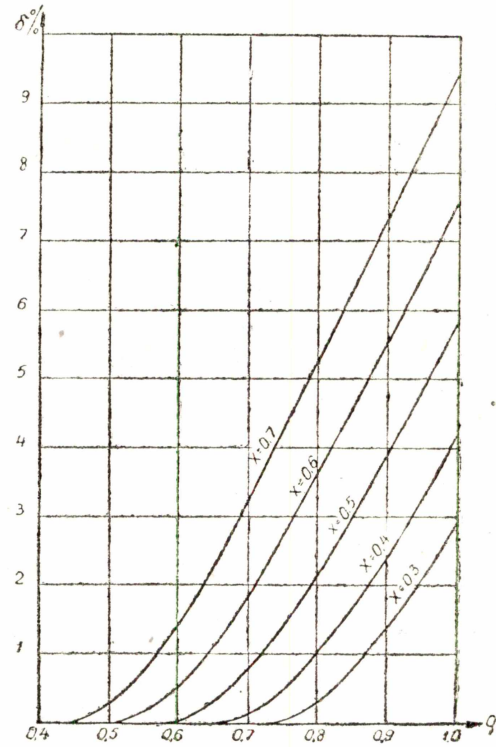


Рис. 4. Зависимость величины выброса от параметров q и x при $b=0,5$ и $m=0,08$.

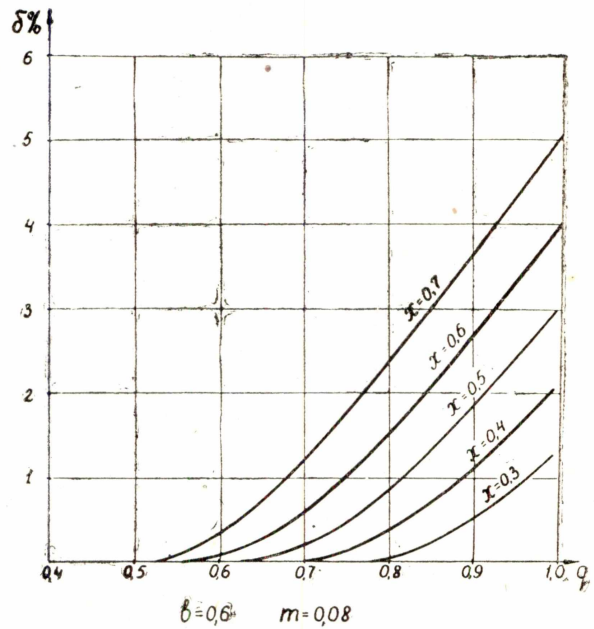


Рис. 5. Зависимость величины выброса от параметров q и x при $b=0,6$ и $m=0,08$.

при $t_{\max 2} = \frac{2\pi - \varphi_1}{\omega}$ и т. д. Второй выброс мал. Для первого выброса получаем выражение

$$\delta = h(t_{\max 1}) - 1 = A e^{-a t_{\max 1}} \cdot \sin(\pi - \varphi_2).$$

Определение времени установления переходной характеристики производится методом проб в сочетании с интерполяцией [5].

Указанным путем были рассчитаны зависимости величин выброса δ и обобщенного времени установления y от параметров b , x и q при $m = 0,08$. Полученные результаты приведены в табл. 1, 2. По таблицам построены графики рис. 3, 4, 5, 6.

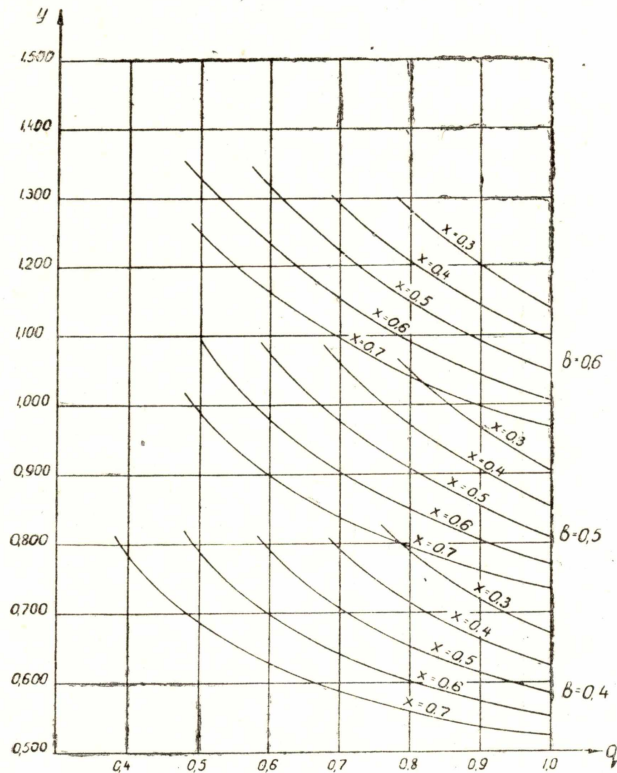


Рис. 6. Зависимость обобщенного времени установления от параметров q и x при $b = 0,4; 0,5; 0,6$; и $m = 0,08$.

Пользуясь таблицами или графиками, можно по заданному выбросу δ и известным b и x определить параметр q и обобщенное время установления. Затем по формулам (2) можно найти величины элементов схемы.

Сравнение графиков рис. 3, 4, 5, 6 с результатами, полученными в [3], показывает, что одинаковым выбросам в случае учета временных изменений емкостей соответствуют меньшие, чем в [3], значения параметра q . Использование параметров, найденных по графикам работы [3], приводит к появлению выброса, гораздо большего по сравнению с принятым в расчете. Так, каскад, рассчитанный на выброс $\delta = 1\%$, при учете изменений динамических емкостей имеет выброс в 12%.

У двухкаскадного экспериментального макета при использовании в схеме значения q , полученного для $\delta = 1\%$ на основе наших гра-

Таблица 1

Выбросы переходной характеристики

$b \backslash q$	0,4					0,5					0,6				
	0,3	0,4	0,5	0,6	0,7	0,3	0,4	0,5	0,6	0,7	0,3	0,4	0,5	0,6	0,7
0,4					0,35										
0,5				0,53	2,49				0,004	0,24				0,0002	0,01
0,6			0,79	2,74	5,38			0,04	0,50	1,44			0,001	0,077	0,339
0,7		0,83	2,84	5,64	8,81		0,12	0,77	1,85	3,25		0,015	0,195	0,592	1,171
0,8	1,03	3,00	5,55	8,61	12,1	0,33	1,02	2,14	3,62	5,28	0,050	0,337	0,840	1,508	2,306
0,9	3,09	5,84	8,62	11,85	15,23	1,40	2,47	3,92	5,56	7,36	0,485	1,07	1,80	2,65	3,581
1,0	5,52	8,40	11,48	14,60	18,17	2,87	4,15	5,77	7,53	9,41	1,27	2,05	2,92	3,88	4,905

Таблица 2

Обобщенные времена нарастания $y = \frac{ty}{\tau a}$

		0,4					0,5					0,6				
$x \backslash q$	0,3	0,4	0,5	0,6	0,7	0,3	0,4	0,5	0,6	0,7	0,3	0,4	0,5	0,6	0,7	
0,4					0,784											
0,5				0,788	0,688				1,088	0,990				1,331	1,249	
0,6			0,791	0,699	0,626			1,073	0,981	0,902			1,313	1,235	1,165	
0,7		0,793	0,708	0,641	0,586		1,059	0,975	0,902	0,839		1,289	1,224	1,156	1,098	
0,8	0,790	0,716	0,653	0,601	0,558	1,048	0,969	0,907	0,845	0,794	1,282	1,211	1,150	1,093	1,041	
0,9	0,722	0,663	0,614	0,572	0,537	0,967	0,903	0,849	0,802	0,760	1,203	1,145	1,093	1,045	1,000	
1,0	0,671	0,625	0,585	0,551	0,521	0,906	0,853	0,808	0,770	0,734	1,141	1,092	0,047	1,030	0,968	

фигов, выброс переходной характеристики на экране ИПХ-57 был приблизительно равен 1%. При использовании же C_k , найденного по графикам [3], выброс был около 12%. Экспериментальная проверка подтверждает, таким образом, результаты настоящей статьи, а также вывод о наличии значительной перекоррекции в усилителе, рассчитанном по материалам работы [3].

ЛИТЕРАТУРА

1. Степанов Д. В., Импульсные усилители. Госэнергоиздат, 1954.
2. Цыкин Г. С., Расчет ступеней широкополосного и импульсного усиления с простой высокочастотной коррекцией. Связьиздат, 1955.
3. Лисогурский В. И., Усилительный каскад с катодной коррекцией. Сборник научных трудов ЛЭИС им. М. А. Бонч-Бруевича, вып. 1 (34), Ленинград, 1958.
4. Крейцер В. П., Видеоусилители. Изд. „Сов. радио“, 1952.
5. Суслов И. А., Свирякин Д. И. Влияние временных изменений динамических проводимостей на характеристики усилителя видеочастоты. Известия ТПИ, т. 105, Томск, 1960.