

КРУЧЕНИЕ СТЕРЖНЕЙ ПРЯМОУГОЛЬНОГО ПОПЕРЕЧНОГО СЕЧЕНИЯ ИЗ УПРОЧНЯЮЩЕГОСЯ МАТЕРИАЛА

Г. Д. ДЕЛЬ

(Представлена научным семинаром кафедры сопротивления материалов)

Исследования кручения методами теории пластичности выполнены при серьезных допущениях, связанных в основном с идеализацией кривой течения [1, 2]. Такая идеализация не всегда оказывается приемлемой для реального материала, особенно в области больших пластических деформаций, которыми сопровождается технологическая операция пластического кручения. Этим обусловлена необходимость дальнейших экспериментальных исследований в этом направлении.

Целью данной работы является:

1. Экспериментальное исследование напряженно-деформированного состояния при пластическом кручении стержней прямоугольного поперечного сечения.

2. Установление на этой основе связи между диаграммами кручения стержней прямоугольного поперечного сечения и круглого стержня из того же материала.

Исследование выполнено методом измерения твердости, позволяющем в данном случае получить полное представление о напряженно-деформированном состоянии [3].

Напряженно-деформированное состояние исследовалось в основном на высокопрочняющейся нержавеющей стали 1Х18Н9Т.

Тарировочный график, связывающий твердость с интенсивностями напряжений и деформаций, был построен по результатам испытания на кручение круглого стержня.

На рис. 1 представлено распределение интенсивности напряжений σ_i по поперечному сечению образца, закрученного до относительного угла закручивания $\Theta = 32$ 1/м. Наибольшего значения интенсивность напряжений достигает в точках выхода на боковую поверхность осей симметрии. Закон изменения интенсивности напряжений вдоль малой полуоси симметрии и вдоль отрезка AB большой оси, равного по длине половине малой оси, практически одинаков. На этом же рисунке представлено распределение касательных напряжений и логарифмических сдвигов вдоль осей симметрии (вдоль осей симметрии имеет место чистый сдвиг, поэтому касательное напряжений $\tau = \frac{1}{\sqrt{3}} \sigma_i$, сдвиг определяется по диаграмме сдвига).

Исследование напряженного состояния ряда образцов различного поперечного сечения при различных углах закручивания показало:

1. Наиболее нагруженными являются точки выхода на боковую поверхность осей симметрии.

2. Характер эпюр касательных напряжений остается одинаковым в процессе пластического кручения. Наибольшее касательное напряжение имеет место в точке выхода осей симметрии на боковую поверхность, наименьшее — в центре образца. Очертание эпюр близко к диаграмме сдвига. С ростом угла закручивания касательные напряжения возрастают.

3. Сдвиги вдоль осей симметрии распределены по закону, близкому к линейному,

$$g = \frac{2g_0}{b} x, \quad (1)$$

где g_0 — сдвиг на поверхности в точках A и C , b — меньшая сторона прямоугольника, x — координата, отсчитываемая от центра образца для малой оси и от точки B для большой.

По эпюрам касательных напряжений τ были определены эпюры остаточных напряжений. Для этого из τ вычитались разгрузочные напряжения, определяемые формулами теории упругости [4]. Оказалось,

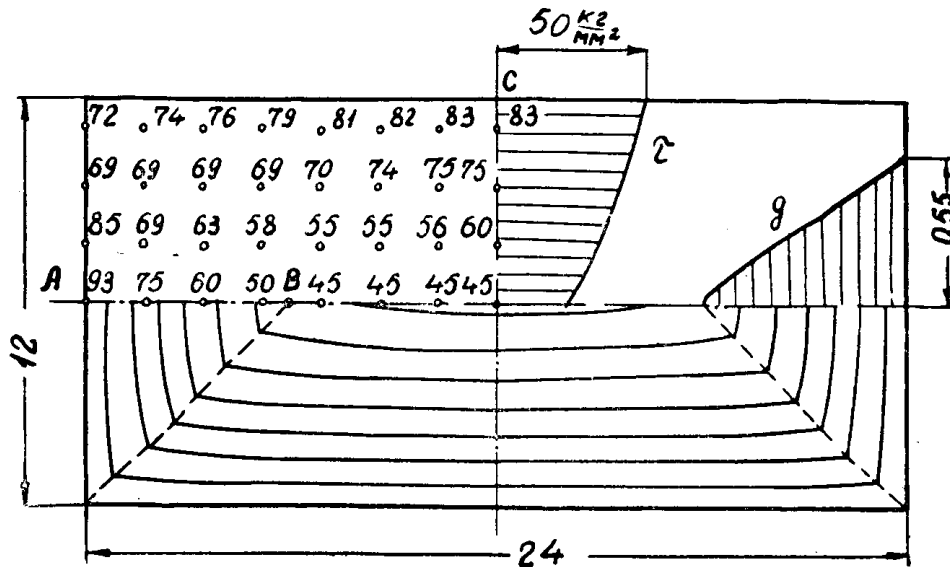


Рис. 1

что по характеру эпюры остаточных напряжений близки к эпюрам при отсутствии упрочнения, хотя и наблюдаются отклонения от линейного закона распределения. По мере роста угла закручивания остаточные напряжения возрастают.

Как известно, крутящий момент равен удвоенному объему, заключенному под так называемой поверхностью напряжений $z = F(x, y)$. При отсутствии упрочнения эта поверхность имеет вид крыши. Рассмотрим деформацию поверхности напряжений под влиянием упрочнения.

Приемы построения ее по результатам измерения твердости описаны в статье [3].

На рис. 1 поверхность напряжений изображена линиями напряжений (линии, вдоль которых $F = \text{const}$). На рис. 2 приведены продольный и поперечный разрезы поверхности для того же поперечного сечения при относительных углах закручивания Θ 16 и 32 1/м. Контуры разрезов поверхности напряжений в отличие от «крыши» уже не являются прямолинейными, высота поверхности с увеличением Θ растет. Однако для определения объема, заключенного под поверхностью, можно с дос-

таточной точностью заменить ее «крышей». Такая замена равносильна допущению о постоянстве предела текучести по поперечному сечению. Объем, заключенный под «крышей», легко вычисляется. Имеем

$$M = b \left(a - \frac{b}{3} \right) F_0, \quad (2)$$

где a — большая сторона прямоугольного поперечного сечения, F_0 — высота «крыши» или значение функции напряжений в центре поперечного сечения. По определению F

$$F_0 = \int_0^{\frac{b}{2}} \tau dx. \quad (3)$$

Таким образом, F_0 равно площади эпюры касательных напряжений вдоль меньшей полуоси симметрии сечения.

Из (1) имеем

$$dx = \frac{b}{2g_0} dg. \quad (4)$$

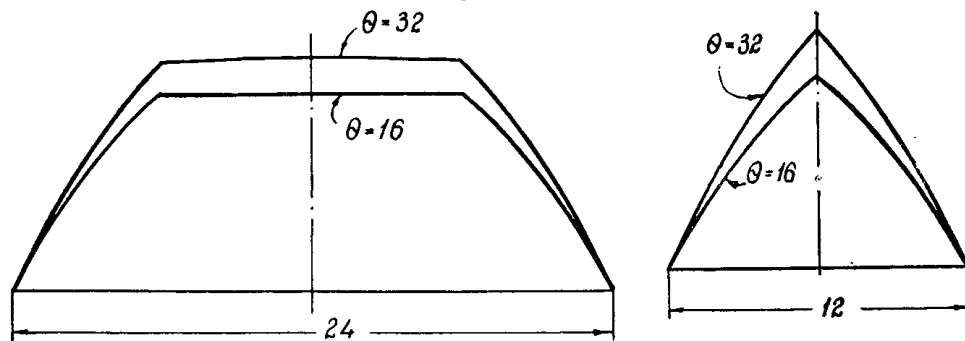


Рис. 2. Разрезы поверхности напряжений

Поэтому

$$F_0 = \frac{b}{2g_0} \int_0^{g_0} \tau dg = \frac{b}{2} \bar{\tau}, \quad (5)$$

где через $\bar{\tau}$ обозначено среднее касательное напряжение. Таким образом,

$$M = \frac{b^2}{2} \left(a - \frac{b}{3} \right) \cdot \bar{\tau}. \quad (6)$$

Сомножитель перед $\bar{\tau}$ равен пластическому моменту сопротивления W_n , поэтому

$$M = W_n \bar{\tau}. \quad (7)$$

В случае отсутствия упрочнения ($\bar{\tau} = \text{const}$), (7) переходит в известную формулу пластического крутящего момента.

Величина $\bar{\tau}$ упрочняющегося тела зависит от Θ . Раскрытие этой зависимости позволит связать M с Θ , т. е. получить диаграмму кручения стержня заданного поперечного сечения.

Связь между $\bar{\tau}$ и g_0 является характеристикой материала и может быть построена по диаграмме сдвига. Задавшись g_0 , опре-

деляем площадь, заключенную под диаграммой сдвига от ее начала до g_0 . Поделив эту площадь на g_0 , получаем соответствующее $\bar{\tau}$.

Из (7) имеем

$$\bar{\tau} = \frac{M}{W_n} \quad (8)$$

Располагая диаграммами кручения $M(\Theta)$ стержней различных размеров из различных материалов, можно при различных углах закручивания по (8) определять величину $\bar{\tau}$, а по последнему из диаграммы $\bar{\tau}(g_0)$ — величину соответствующего ему g_0 . Таким образом можно выяс-

нить, как g_0 зависит от угла закручивания, размеров и материала образцов.

Исследование показало, что независимо от размеров поперечного сечения и материала, g_0 связан с Θ линейной зависимости вида

$$g = \alpha \Theta \quad (9)$$

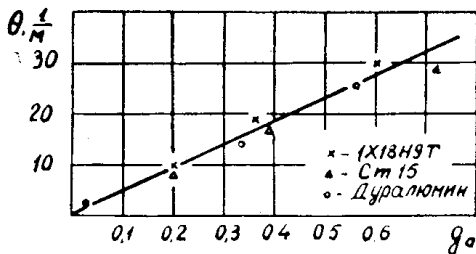


Рис. 3. Связь между сдвигом на поверхности и относительным углом закручивания

стали 1X18H9T, стали 15, дуралюмина Д1. Как явствует из этой фигуры, угловой коэффициент α практически одинаков у различных материалов. Зависимость α от размеров поперечного сечения, установленная экспериментально, представлена на рис. 4.

Таким образом, располагая диаграммой сдвига, можно построить диаграмму $\bar{\tau}(g_0)$. По размерам поперечного сечения определяется W_n и

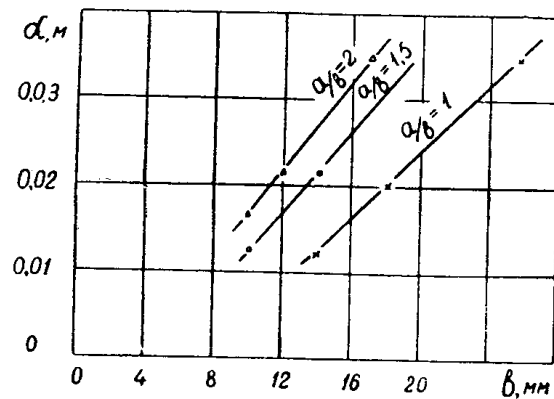


Рис. 4

по рис. 4 — α . Затем задавшись Θ , по (9) найдем g_0 , а по g_0 — $\bar{\tau}$. По (7) определим крутящий момент. Таким путем можно построить диаграмму кручения образца прямоугольного поперечного сечения по диаграмме сдвига.

На рис. 5. представлены результаты проверки этой методики — действительные диаграммы кручения сопоставлены с расчетными. Все

образцы, за исключением образца с поперечным сечением 18×18 из стали 15, были доведены до разрушения. Совпадение диаграмм является удовлетворительным.

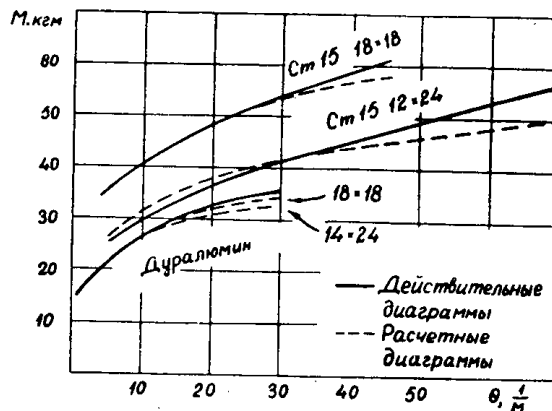


Рис. 5. Сопоставление действительных диаграмм кручения с расчетными.

ЛИТЕРАТУРА

1. А. Надаи. Пластичность и разрушение твердых тел. Изд-во иностранной литературы, 1954.
2. В. В. Дудукаленко, Д. Д. Ивлев. Известия АН СССР, ОТН, № 3, 1964.
3. Г. Д. Дель. Исследование пластической деформации измерением твердости. Известия ТПИ, т. 138, № 1, 1965.
4. Н. М. Беляев. Сопротивление материалов. М., 1965.