

К МЕТОДИКЕ ИССЛЕДОВАНИЯ ПЛАСТИЧЕСКОЙ ДЕФОРМАЦИИ ПРИ СЛОЖНОМ НАГРУЖЕНИИ

В. И. МАКСАК, Г. А. ДОЩИНСКИЙ

(Представлена научным семинаром кафедры сопротивления материалов)

Главной задачей общей теории пластичности является установление связи между напряжениями и необратимыми деформациями материальных тел. Эту задачу можно считать удовлетворительно решенной лишь для пропорционального изменения напряжений, или близкого к нему [1, 2]. При нагружении с изменением напряжений, сильно отличающимся от пропорционального, а также при повороте осей тензора напряжений ни одна из существующих теорий не дает необходимого соответствия экспериментальным данным. Поэтому в последние годы ведутся широкие экспериментальные и теоретические исследования пластического поведения материала при различных законах изменения напряжений.

Определенный интерес представляет сложное нагружение, при котором главные напряжения остаются постоянными по величине, но изменяют свое направление относительно элемента тела. В литературе почти отсутствуют экспериментальные данные по такому виду сложного нагружения, а имеющиеся сведения указывают на наибольшую неувязку с существующими теориями. Систематические экспериментальные исследования при таком нагружении, несомненно, будут способствовать достижению общей цели теории пластичности.

Наиболее разработанной методикой исследования пластических деформаций при сложном напряженном состоянии является исследование деформирования тонкостенного трубчатого образца при одновременном действии растяжения внутреннего давления и кручения. Существующие машины на сложное нагружение позволяют осуществлять одновременно все три вида нагружения независимо друг от друга. Напряжения, возникающие в образце, подсчитываются по следующим формулам:

$$\sigma_z = \frac{P}{2\pi R t} + \frac{qR}{2t} \quad \sigma_\theta = \frac{qR}{t} \quad \sigma_r \approx 0 \quad \tau_{\theta z} = \frac{M}{2\pi R^2 t}, \quad (1)$$

где P , q и M —соответственно растягивающая сила, внутреннее давление и крутящий момент. R и t — средний радиус и толщина стенки образца. Задавая P , q и M , можно получить любое плоское напряженное состояние, а изменяя их по определенному закону, можно добиться такого нагружения, что главные напряжения будут поворачиваться относи-

тельно элемента образца, оставаясь постоянными по величине. Угол поворота главных напряжений определяется при этом из формулы

$$\operatorname{tg} 2\varphi = \frac{2\tau_{\theta z}}{\sigma_z - \sigma_{\theta}}. \quad (2)$$

По граням элемента, выделенного из стенки образца, действуют нормальные напряжения σ_z и σ_{θ} и касательное напряжение $\tau_{\theta z}$.

Главные напряжения определяются по формуле

$$\sigma_{1,2} = \frac{\sigma_{\theta} + \sigma_z}{2} \pm \frac{1}{2} \sqrt{(\sigma_{\theta} - \sigma_z)^2 + 4\tau_{\theta z}^2}, \quad (3)$$

Считая $\tau_{\theta z}$ независимым, а σ_1 и σ_2 постоянными, определим σ_{θ} и σ_z . Решая систему уравнений (3), получим

$$\sigma_{\theta} = \frac{\sigma_1 + \sigma_2}{2} - \frac{1}{2} \sqrt{(\sigma_1 - \sigma_2)^2 - 4\tau_{\theta z}^2}, \quad (4)$$

$$\sigma_z = \frac{\sigma_1 + \sigma_2}{2} + \frac{1}{2} \sqrt{(\sigma_1 - \sigma_2)^2 - 4\tau_{\theta z}^2}.$$

Подставляя в эти выражения значения σ_{θ} и σ_z , из равенств 1 получим выражения, связывающие P , q и M ,

$$P = \pi R t \left[\frac{\sigma_1 + \sigma_2}{2} + \frac{3}{2} \sqrt{(\sigma_1 - \sigma_2)^2 - \frac{M^2}{\pi^2 R^4 t^2}} \right], \quad (5)$$

$$q = \frac{t}{R} \left[\frac{\sigma_1 + \sigma_2}{2} - \frac{1}{2} \sqrt{(\sigma_1 - \sigma_2)^2 - \frac{M^2}{\pi^2 R^4 t^2}} \right].$$

В правых частях этих выражений все величины постоянны, кроме крутящего момента.

Изучение деформации при повороте осей и неизменной величине напряжений можно осуществлять следующим образом. Образец приводится в пластическую область с определенными значениями σ_1 и σ_2 пропорциональным нагружением продольной силой и внутренним давлением. Затем производится догрузка малыми ступенями крутящего момента. Каждому значению последнего соответствуют определенные по величине осевая сила и внутреннее давление, которые рассчитываются по формулам (5). Путь нагружения в этом случае представляет ломаную линию. Однако, если нагружение осуществляется малыми ступенями, и учитывая локальную устойчивость процесса деформации [3], можно считать, что результаты, полученные при ступенчатом нагружении, не будут сильно отличаться от результатов, которые получились бы при непрерывном изменении M , P и q .

Изменение σ_z , σ_{θ} и $\tau_{\theta z}$ при вращении главных осей напряжений хорошо представляется кругами Мора. На рис. 1 изображен круг Мора для произвольных по величине σ_1 и σ_2 . Стрелками показаны направления изменения напряжений σ_z , σ_{θ} и $\tau_{\theta z}$. В начале сложного нагружения касательное напряжение отсутствует и главные напряжения равны соответственно σ_z и σ_{θ} . При нагружении крутящим моментом σ_{θ} должно увеличиваться, а σ_z — уменьшаться. При этом каждой ступени нагружения будет соответствовать вполне определенный угол поворота главных напряжений и, когда $\tau_{\theta z}$ изменится от нуля до своего максимального значения $(\sigma_1 - \sigma_2)/2$, главные оси напряжения повернутся от нуля до 45° . Если теперь $\tau_{\theta z}$ уменьшать малыми ступенями, а нормальные напряжения изменять так, чтобы σ_{θ} увеличи-

валось, а σ_z уменьшалось, то угол поворота главных напряжений будет увеличиваться и при $\tau_{\theta z} = „0“$ достигнет 90° . При закручивании образца в другую сторону и соответствующем изменении σ_z и σ_θ угол поворота увеличится до 180° . Повторяя периодически такой порядок нагружения, можно получить поворот главных напряжений на любой угол.

Описанная методика позволяет выделить для самостоятельного изучения вопрос о влиянии поворота осей тензора напряжений на процесс пластической деформации.

Для измерения деформаций на тонкостенных образцах применяются принципиально сходные схемы приборов, лишь с различным конструктивным решением. В наших исследованиях применяются приборы,

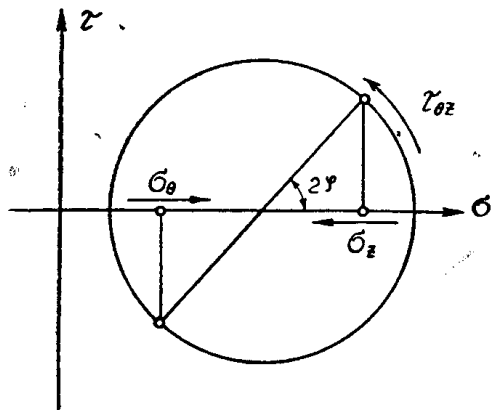


Рис. 1.

конструктивное исполнение которых показано на рис. 2. Все деформации измеряются с помощью индикаторов. База для замера продольной деформации равна 100 мм.

Подобные приборы обычно устанавливаются непосредственно на образце. Наличие существенной поперечной деформации требует обеспечения подвижности в радиальном направлении элементов, фиксирующих два поперечных базовых сечения образца. В этих целях нередко применяются элементы, скользящие в направляющих по радиальным направлениям. Однако подобные конструкции требуют большой тща-

тельности изготовления и неизбежно связаны с влиянием поперечной деформации на результаты измерения продольной. Этот недостаток можно устранить применением безлюфтовых упругих систем, воспринимающих поперечные перемещения.

Основу примененных нами приборов составляют две упругие кольцевые пружины, сечение которых показано на рис. 2. Высокая изгибная жесткость пружины в вертикальном направлении (при незначительной радиальной), а также симметричность системы, исключая крутильные погрешности, позволяют получать очень устойчивые результаты измерения продольной деформации.

Кольцевые пружины 1 с помощью заостренных винтов 2 крепятся на образце 3. К верхней пружине с помощью винтов 4 прикреплено шлифованное кольцо 5. На нижней пружине точно так же укреплено кольцо 6, к которому крепятся две стойки 7, служащие для нанесения двух индикаторов 8 для замера продольных деформаций (второй индикатор не показан).

Шупы индикаторов упираются в шлифованную поверхность кольца 5.

Для замера угловых деформаций на нижнее кольцо 6 крепится кронштейн 9, в котором с помощью винта 10 зажимается индикатор (на фигуре не показан). К верхнему кольцу 5 крепится другой кронштейн 11, в который упирается шуп индикатора.

Для замера поперечной деформации служит кольцо 12, в котором крепится индикатор 13. С противоположной стороны в кольцо вкручивается упорный винт 14, имеющий на торце плоскую закаленную поверхность, которой он упирается в стенку образца. Для удержания

кольца на образце служат два призматических ножа 15, выполненных в виде ласточкина хвоста и соединенных с кольцом с помощью двух плоских пружин 16, образующих упругие параллелограммы. Упорным винтом 14 регулируется усилие крепления кольца. Призматические ножи 15 фиксируют центрально кольцо 12 относительно образца. Кронштейны для замера угловой деформации и приспособление для замера

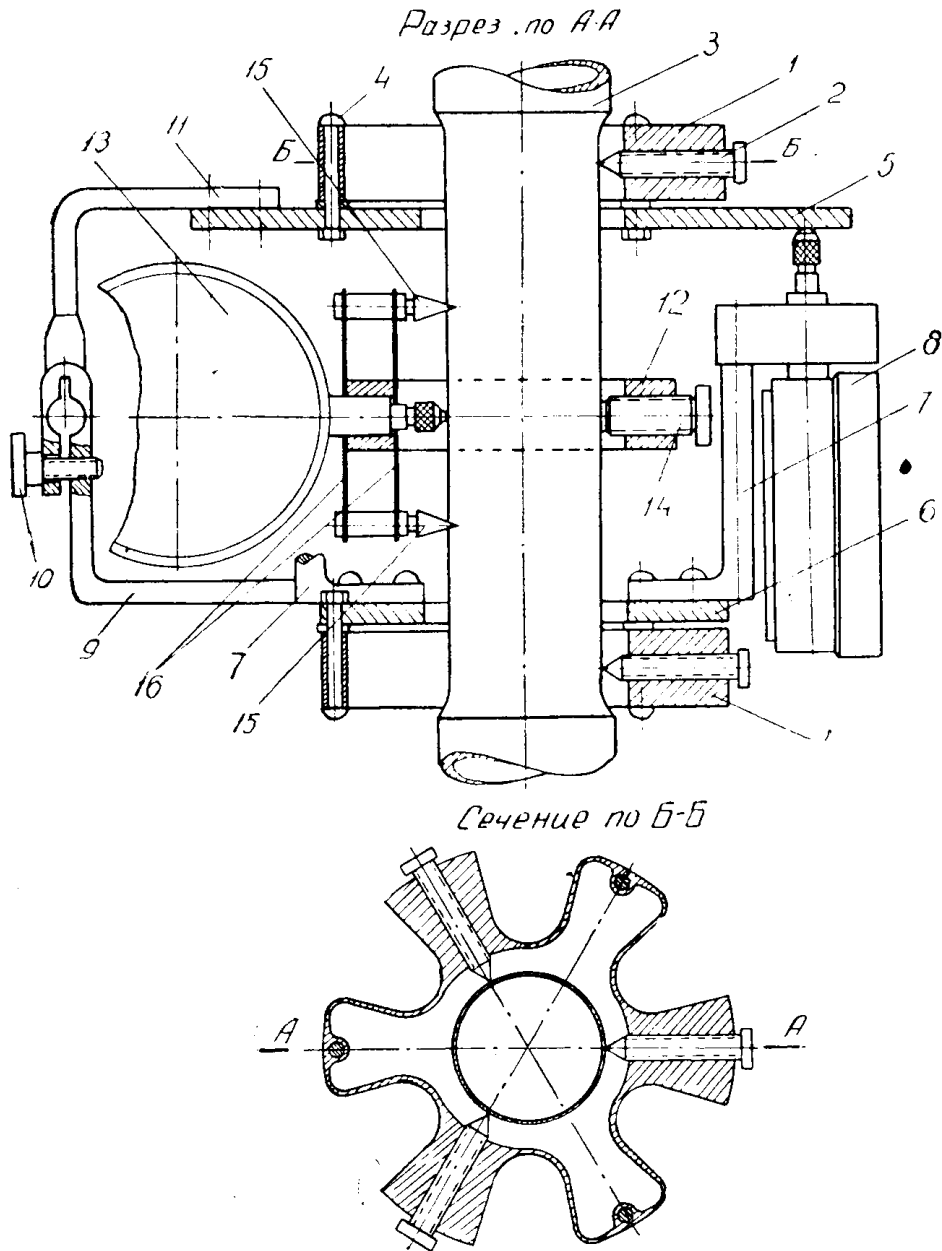


Рис. 2.

поперечной деформации изображены на фигуре условно повернутыми относительно оси образца на 90° .

Для тарировки прибора был изготовлен сплошной образец из стали 3 диаметром 30 мм и длиной 250 мм. Прибор устанавливался в средней части образца.

С помощью микронных индикаторов замерялись продольная и поперечная деформации и строились графики $\sigma = \sigma(\epsilon_{\text{прод}})$ и $\sigma = \sigma(\epsilon_{\text{поп}})$, представленные на рис. 3. Из графика видно, что экспериментальные точки для продольной и поперечной деформаций удовлетворительно ложатся на прямую. По этим данным были определены коэффициент Пуассона $\mu \approx 0,32$ и модуль упругости $E \approx 2,18 \cdot 10^6 \text{ кг/см}^2$. Многократное повторение тарировки дало те же результаты. Кроме того, модуль упругости был определен с помощью двух тензометров Гуггенбергера, что дало значение

$$E \approx 2,2 \cdot 10^6 \text{ кг/см}^2.$$

Угол закручивания измерялся с помощью обычного индикатора с ценой деления 0,01 мм. Модуль упругости второго рода G определялся с помощью прибора и зеркальной установки.

В обоих случаях $G \approx 8,45 \cdot 10^6 \text{ кг/см}^2$. На рис. 3 представлен график $\tau = \tau(\gamma)$. Экспериментальные точки удовлетворительно ложатся на прямую.

После нагрузки и разгрузки в упругой области стрелки индикаторов для замера продольной и угловой деформаций практически все время выходят на нуль.

С целью отработки методики эксперимента и опробования приборов в работе проведено испытание на сложное нагружение двух трубчатных образцов: стального из стали 40 и медного.

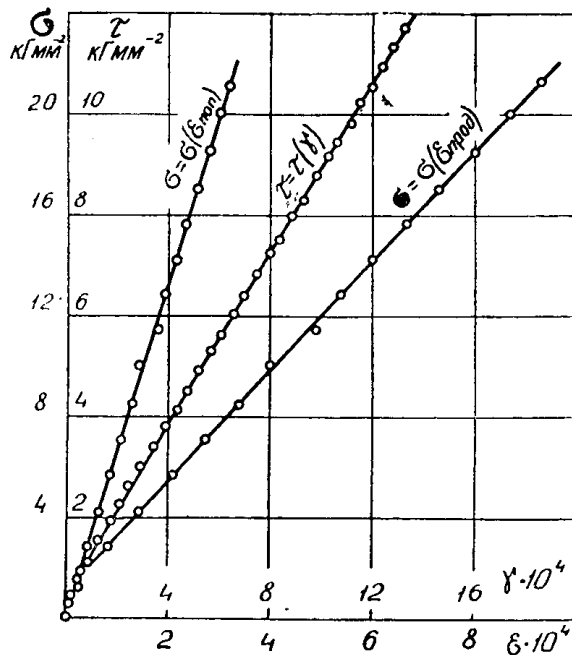


Рис. 3.

Испытания проводились на машине ZDMU-30 для сложного нагружения следующим образом. Вначале производилось пластическое деформирование образца простым растяжением, а затем путем соответствующего изменения осевой силы, внутреннего давления и крутящего момента осуществлялось такое нагружение, что напряженное состояние оставалось линейным и постоянным по величине, но главное напряжение поворачивалось относительно материальных частиц образца. Для стального образца главное напряжение $\sigma_1 = 5000 \text{ кг/см}^2$, а для медного $\sigma_1 = 1200 \text{ кг/см}^2$.

Для обоих образцов наблюдалось увеличение интенсивности деформаций в процессе сложного нагружения. На рис. 4 представлено изменение интенсивности деформаций в зависимости от угла поворота главного напряжения. Из графика видно, что приращение интенсивности на участке сложного нагружения практически зависит линейно от угла поворота главного напряжения, хотя для медного образца можно заметить небольшое отклонение.

Для стального образца после растяжения интенсивность деформаций составляла 3%, на участке сложного нагружения она увеличилась еще на 1,57%.

Для медного образца соответственно 2,35 и 1,35%. Таким образом, в обоих случаях на участке сложного нагружения приращение интенсивности деформаций составило более 50% от предварительной при растяжении.

Ранее [4] было проведено исследование пластических деформаций при повороте главных осей напряжений при линейном сжатии образцов в форме кубиков.

Результаты исследования показали, что с поворотом сжимающего напряжения интенсивность деформаций возрастает, причем ее приращение примерно пропорционально углу поворота. Однако недостатки методики (прерывность процесса нагружения, не вполне однородное напряженное состояние) позволили сделать лишь качественные выводы.

Испытания, проведенные под трубчатыми образцами по изложенной в данной работе методике и свободной от недостатков методики испытания кубиков, подтверждают результаты работы [4].

Таким образом, при сложном нагружении, характеризующемся поворотом постоянного растягивающего или сжимающего напряжения, интенсивность деформаций возрастает, и ее приращение пропорционально углу поворота главного напряжения.

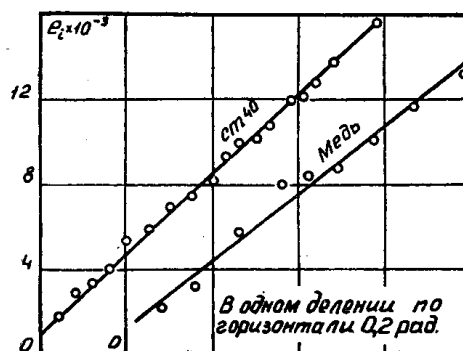


Рис. 4

ЛИТЕРАТУРА

1. А. А. Ильющин. Пластичность, Гостехиздат, 1948.
2. А. М. Жуков. Сложное нагружение и теории пластичности изотропных металлов. Известия АН СССР, ОТН, № 8, 1955.
3. В. С. Ленский. Экспериментальная проверка основных постулатов общей теории упруго-пластических деформаций. Сб. «Вопросы теории пластичности», издательство АН СССР, 1961.
4. В. И. Максак, Г. А. Дощинский. Экспериментальное исследование сложного нагружения с поворотом осей тензора напряжений при одноосном сжатии. Известия ТПИ, т. 133, 1965.