

ВЛИЯНИЕ ИЗНОСА НА СИЛЫ РЕЗАНИЯ ПРИ ТОЧЕНИИ

Г. Л. КУФАРЕВ, В. А. НАУМОВ

(Представлена научным семинаром кафедры станков и резания металлов)

Изучение износа и его последствий при резании различных металлов в настоящее время идет по нескольким направлениям:

1. Выяснение физических причин износа, т. е. физических процессов, происходящих в контакте пары резец — обрабатываемый металл. Целью этих исследований является выявление причин, вызывающих износ резца и устранение или ослабление их влияния на процесс износа.

2. Установление зависимостей механики износа: вида износа (по передней или задней грани), стойкости инструмента, наиболее благоприятной геометрии и т. д. (стойкостные исследования). На основании этих исследований разрабатываются нормативные данные металлообработки.

3. Изучение влияния износа на характеристики процесса резания: усадку стружки, температуру резания, силы резания. Данные этих исследований необходимы для технологических расчетов систем СПИД, для проектирования металлорежущих станков и инструмента, подналадочных устройств и т. д.

Эти направления тесно связаны и переплетаются друг с другом, поэтому предлагаемая систематизация исследований в известной мере условна.

Наименее изученным является третье направление. По данному вопросу опубликовано мало работ. Нам известны работы [1, 2], которые, по нашему мнению, имеют другую направленность и не освещают полностью существа дела. Подобное положение объясняется сложностью изучаемого вопроса и следующими затруднениями в постановке эксперимента.

В процессе износа изменяются передний, главный и вспомогательный задние углы резца, а также радиус при вершине и радиус округления главной режущей кромки. Очень трудно зафиксировать и определить количественно эти изменения. Для этой цели необходимо снимать после каждого опыта резец и записывать изменения профиля на профилографе. Но в этом случае на повторный опыт не удастся установить резец точно в первоначальное положение, и характер износа изменится. Кроме того, для записи изношенного профиля передней или задних граней резца необходим прибор, отвечающий следующим требованиям:

1. Прибор должен обладать достаточно высокой степенью увеличения.
2. Иметь большой ход измерительного наконечника.

3. Иметь возможность записи профиля в точно фиксированных пространственных координатах.

4. Иметь небольшие размеры ощупывающего наконечника и небольшое усилие ощупывания.

Приборов, обладающих всеми этими качествами, промышленность СССР в настоящее время не выпускает.

Записывать профиль изношенного инструмента непосредственно, не снимая его со станка, совершенно не представляется возможным по техническим соображениям (недостаточность габаритов зоны резания, громоздкость всей записывающей аппаратуры и т. д.).

Наконец, для исследования необходимо токарный станок, оборудованный соответствующей динамометрической и записывающей аппаратурой, что само по себе требует достаточно сложной подготовительной работы.

Методика исследования

Учитывая вышеизложенные трудности, в лаборатории резания металлов ТПИ была разработана методика исследования изменения сил резания при точении изношенным инструментом. Сущность ее заключается в нижеследующем.

Тяжелый токарный станок типа 163 оборудован трехкомпонентным динамометром конструкции А. М. Розенберга, Н. И. Ховаха, В. И. Лившица. Для записи составляющих сил резания были использованы переоборудованные электрические самописцы завода «Калибр» типа БВ-662.

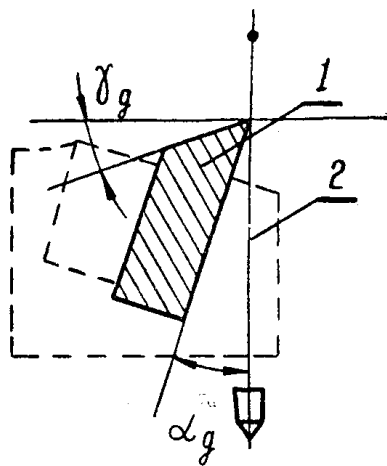
Для записи температуры резания применялся электронный уравновешенный самописец КВТ 6/ЕН фирмы «МАУ» ГДР.

Твердосплавная пластинка (резец) устанавливалась в специальную державку и изолировалась от тела последней пластинками слюды. Перед установкой на передней грани твердосплавной пластины параллельно главной режущей кромке наносилась риска кристаллом алмаза, и расстояние от риски до главной режущей кромки измерялось с помощью микроскопа. Риска служила базой для определения смещения режущей кромки при износе. После установки державки в динамометр вывешивался отвесик так, чтобы его нить касалась главной режущей кромки, как это указано на рис. 1.

С противоположной стороны на линии центров станка устанавливался зеркальный фотоаппарат, и с большей степенью увеличения производилось фото-

графирование. Это необходимо для точного фиксирования действительного заднего угла α_1 после установки и закрепления резца. После проявления и закрепления пленки снимок помещался в аппарат «микрофот» или большой проектор, где α_d достаточно точно измерялся.

На подготовленной таким образом установке были проведены опыты по изучению влияния скорости резания и подачи на интенсивность



1 пластинка Т15К6

2 отвес

Рис. 1. Схема определения действительного заднего и переднего углов резца

и геометрию износа, а также влияние последнего на динамические и температурные характеристики процесса. Резец имел геометрию $\varphi=70^\circ$; $\varphi_1=20^\circ$; $\alpha_d=9^\circ,50$; $\gamma_d=10^\circ,10$; $\alpha_1=10^\circ$; $\lambda=0^\circ$. Исследования были проведены по 4 скоростям $V=193; 140; 117; 73,5$ м/мин при подаче 0,3 мм/об и по четырем подачам $S=0,2; 0,3; 0,4; 0,47$ мм/об при скорости 140 м/мин. Обрабатываемый материал ст ШХ15 НВ-197—207. Для фиксирования изменения геометрии резца был использован метод отпечатков, впервые примененный Паленовым, Давыдовым, Мартиросовым [3]. После каждого опыта с передней, главной задней и вспомогательной задней граней снимался отпечаток. Для этой цели на соответствующую грань в определенную формочку заливался расплавленный сплав Вуда, не снимая резца со станка. Сплав Вуда был выбран по следующим соображениям: он имеет низкую температуру плавления (68°C), обладает очень хорошими копирующими свойствами, не имеет (по справочным данным) усадки и обладает очень низкой адгезионной схватываемостью.

Полученные таким образом отпечатки представляют обратную копию изношенной поверхности. Они могут храниться как угодно долго, обрабатываться и изучаться в удобной для этой цели обстановке. В этом главное достоинство применяемой методики.

Запись профиля осуществлялась на специально спроектированном и изготовленном для этой цели приборе, описанном в статье М. Ф. Полетики и В. А. Наумова «Прибор для исследования износа режущего инструмента», помещенной в этом сборнике. Запись осуществлялась следующим образом: на столике в горизонтальном положении устанавливался отпечаток, причем игла в начальный момент совмещалась со следом риски, отпечатавшимся на оттиске передней грани. Таким образом возможно определить истинное положение вершины резца и лунки износа в момент опыта по отношению к вершине и передней грани остро заточенного резца. При профилировании задних граней резца такого ориентирования не предусматривалось. Если учесть, что действительный задний угол α_d был зафиксирован фотографированием, можно утверждать, что геометрия резца в пространстве была установлена достаточно точно.

Результаты экспериментов

Результаты проведенных опытов по выявлению влияния времени работы резца (или его пути) на силы резания и действительный задний угол при различных скоростях приведены на рис. 2. Подача сохранялась постоянной $S=0,3$ мм/об.

Как видно из графиков, составляющие P_z , P_x , P_y на начальном участке пути медленно падают, а затем резко возрастают до определенного предела. Для P_z этот предел невелик и составляет 10—20% от значения на остром резце. Для P_x и P_y эти значения весьма велики: величина их может достигать $2 \div 2,5$ раза от значения на остром резце, чем, конечно, нельзя пренебрегать в любых случаях. Подобный характер кривых сохраняется и при работе с другими подачами (графики для экономии места не приводятся).

Процесс резания сопровождался износом по передней грани, износом по задним граням, а также износом по вершине резца, что затруднило анализ полученных кривых.

Действительный задний угол α_d изменялся в сторону уменьшения и затем принимал отрицательные значения, при этом резец продолжал оставаться работоспособным и качество обработанной поверхности было удовлетворительным.

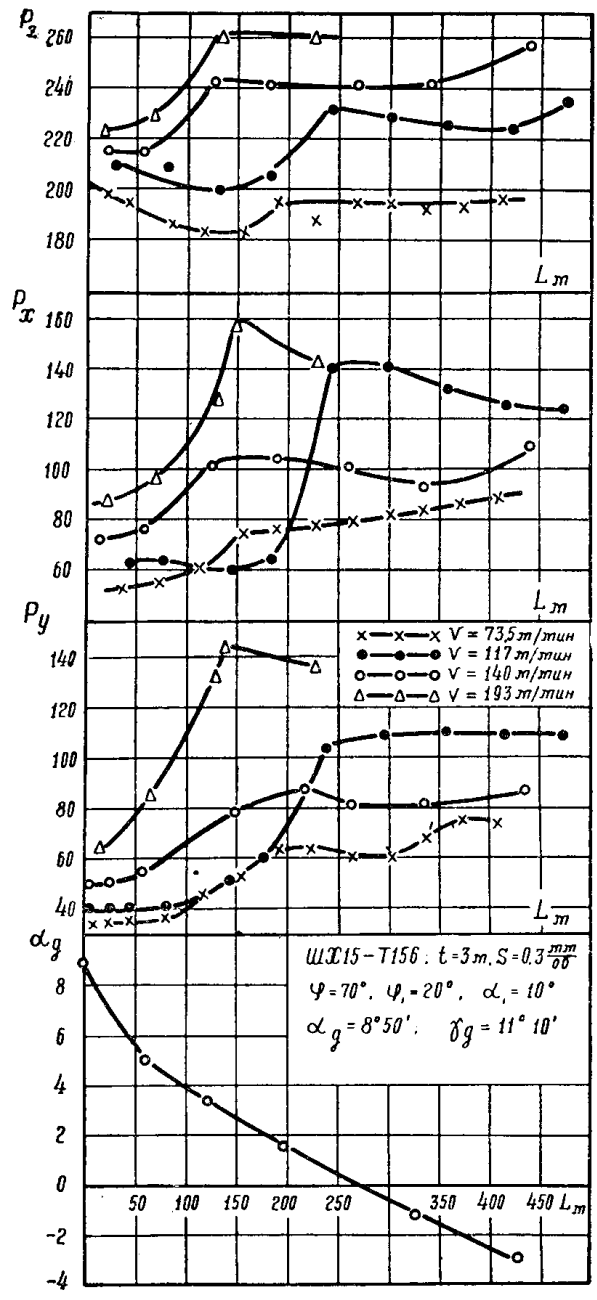


Рис. 2. График P_x , P_y , P_z , α_d в зависимости от пути резца L и скорости резания

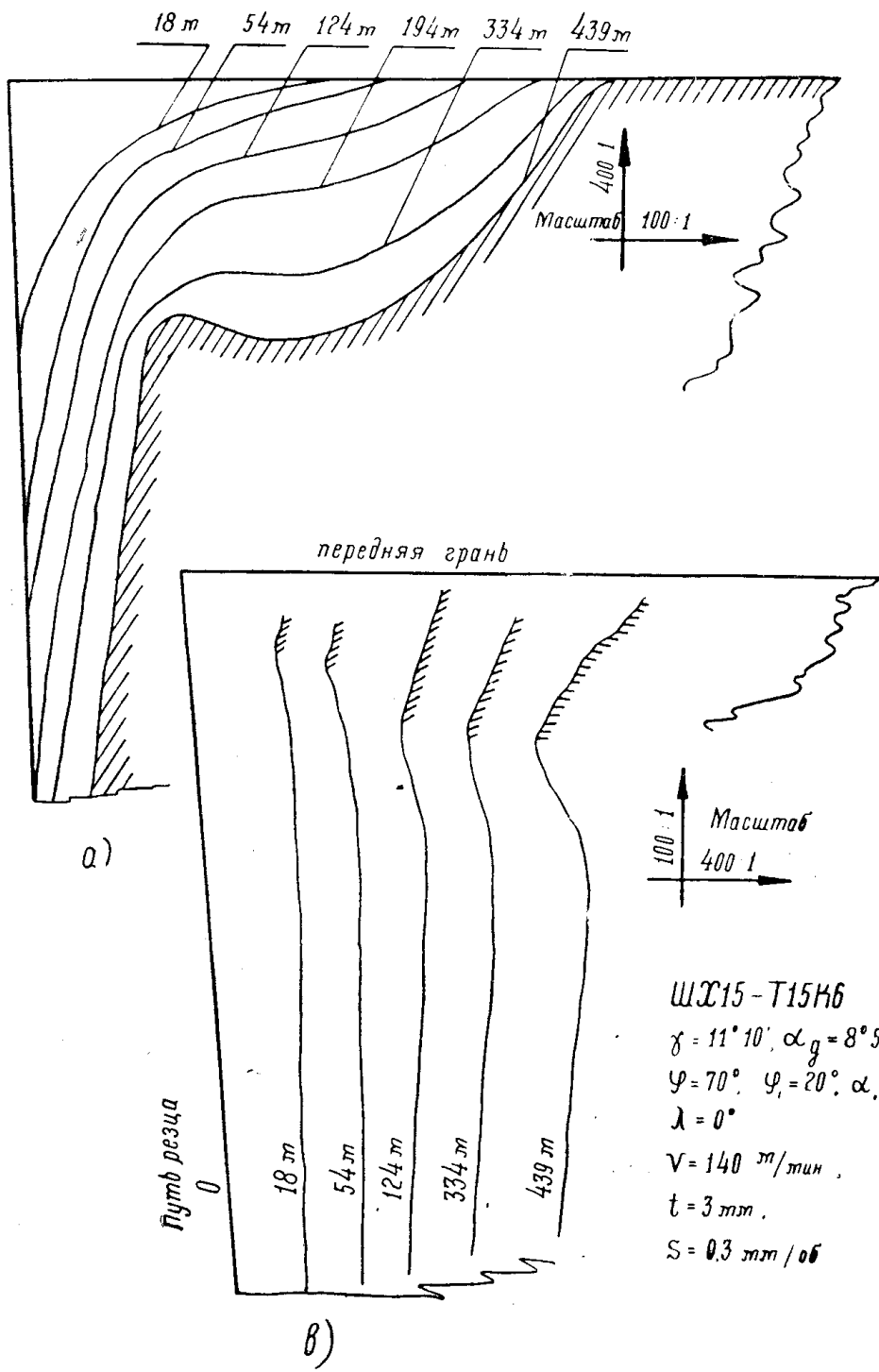


Рис. 3. Профилограммы износа резцов

На рис. 3,а и 3,в приведены профилограммы изменения передней и задней граней в главной секущей плоскости. Для наглядности профилограммы на рис. 3,а совмещены и отмечены длина пути реза, на которой тот или другой профиль образовался. Обращаем внимание читателей на то, что при записи профиля использовались различные масштабы увеличения: горизонтальный 100:1 и вертикальный 400:1, что исказило истинные значения углов.

Подобная запись обеспечивается конструкцией прибора. Необходимость применения разных масштабов была вызвана большой разницей в порядке измеряемых величин.

На рис. 3,в приведены профилограммы задней грани в главной секущей плоскости. Заштрихована площадка износа. Обращает на себя внимание пластическая деформация режущего клина, выразившаяся в выпучивании участка задней грани, прилегающего к площадке износа. Деформация режущего клина отмечена на всех скоростях и подачах, причем она заметна уже в начальный период пути реза. Рис. 3,в также выполнен в разных масштабах увеличения.

Выводы

1. Влияние износа реза на силы резания при точении является существенным, и его следует учитывать при расчетах технологических систем и режимов резания, при проектировании металлорежущих станков и т. д.

2. Силы P_z ; P_x ; P_y на начальном участке пути несколько уменьшаются, а затем возрастают до определенного значения, после чего они до полного износа или не возрастают или же даже немного уменьшаются.

3. В основном влияние износа сказывается в увеличении составляющих P_x и P_y , значение которых возрастает нередко в 1,5—2,5 раза.

4. Повышение скорости вызывает рост величины силы резания, предела, до которого эта сила возрастает, а также ускоряет наступление момента возрастания сил.

5. Действительный задний угол изменяется в больших пределах и может принимать отрицательные значения. Это явление на чистоте обрабатываемой поверхности не отражается, и резец продолжает сохранять работоспособность.

6. В начальный момент резания вершина реза испытывает пластическую деформацию, выражающуюся в некоторой посадке передней грани и выпучивании материала реза на задней грани. В процессе резания деформация вершины реза увеличивается.

ЛИТЕРАТУРА

1. Ю. А. Толочков. Изменение сил резания при износе инструмента. Журнал «Станки и инструмент», № 10, 1960.
2. М. И. Саакян. Износ резцов при резании металлов. Труды Ереванского политехнического института. Т. 22, 1964.
3. Г. М. Паленов, В. Г. Давыдов, Г. Б. Мартиросов. Характер износа проходного обдирочного реза из быстрорежущей стали. НИИМАШ, № 5, М., 1934.