

## О ВЫСОКОЧАСТОТНОЙ КОРРЕКЦИИ В ВИДЕОУСИЛИТЕЛЯХ НА ТРАНЗИСТОРАХ

И. Н. ПУСТЫНСКИЙ, Ф. М. УСОЛЬЦЕВ

(Представлено научным семинаром радиотехнического факультета)

### Введение

Известно, что в видеоусилителях на транзисторах уменьшение усиления на высоких частотах обусловлено не только паразитными емкостями схемы (как в ламповых усилителях), но и сравнительно низкой граничной частотой самих полупроводниковых триодов (ПТ), особенно в схеме с общим эмиттером.

Методы высокочастотной коррекции в видеоусилителях на транзисторах и лампах аналогичны. Наиболее часто для коррекции высоких частот в видеоусилителях на ПТ используется  $RC$  — противосвязь в цепи эмиттера, поскольку она обладает заметными преимуществами по сравнению с индуктивными схемами коррекции. К этим преимуществам можно отнести:

а) более устойчивую работу каскада из-за наличия противосвязи и отсутствия корректирующих индуктивностей;

б) меньшие габариты каскада, так как для температурной стабилизации при достаточно глубокой противосвязи отпадает необходимость применения в эмиттерной цепи звена  $RC$  с электролитическим конденсатором;

в) более устойчивые свойства каскада во времени при изменении питающего напряжения и при использовании транзисторов с заметно отличающимися параметрами;

г) меньшие нелинейные искажения и т. д.

Имеются работы [1, 2], в которых высокочастотная коррекция с помощью противосвязи рассматривается для двух частных случаев:  $C_k = 0, \beta \neq \beta_0$  и  $C_k \neq 0, \beta = \beta_0$ .

Представляет интерес общий случай, когда  $C_k \neq 0$  и  $\beta \neq \beta_0$ , так как он чаще всего реализуется на практике.

Этот случай и рассматривается в настоящей работе.

На рис. 1 изображен однокаскадный видеоусилитель на ПТ и его эквивалентная схема, справедливая при следующих предположениях:

1. Каскад работает в режиме усиления малых сигналов.

2. Пренебрегаем эффектами, связанными с модуляцией базы.

3. Сопротивление эмиттера равно  $\frac{r_e}{1 + j \frac{\omega}{\omega_a}} \approx r_e$ , так как при ис-

пользовании высокочастотных триодов (типа П401 ÷ П403 и т. п.)

обычно  $\frac{\omega}{\omega_{\alpha}} \ll 1$ .

Здесь  $\beta = \frac{\beta_0}{1 + j\omega\tau_3}$  — коэффициент передачи тока базы,

$\tau_3$  — постоянная передачи тока базы,  
 $R_{\sigma} = R_2 || R_1 || R_2$  — эквивалентное сопротивление генератора,  
 $R_0 C_0$  — корректирующее звено, постоянная времени которого равна  $\tau_0$ .

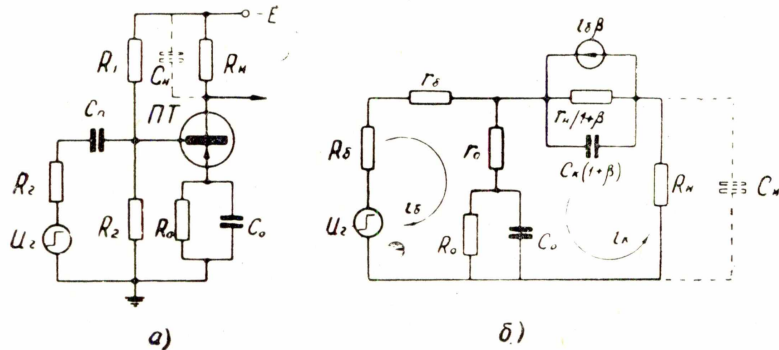


Рис. 1. а) Схема однокаскадного усилителя. б) Эквивалентная схема усилительного каскада.

### Расчет каскада по частотным и переходным характеристикам

Из теории обратной связи [3] известно, что коэффициент усиления каскада по напряжению при наличии обратной связи равен

$$K_u = \frac{K_u^o}{A},$$

где  $K_u^o$  — коэффициент усиления каскада по напряжению без обратной связи,

$A = \frac{F}{M}$  — коэффициент обратной связи,

$F = \frac{\Delta}{\Delta^0}$  — возвратная разность,

$M = 1 - \frac{Z_e(1 + \beta)}{\beta Z_k}$  — коэффициент, показывающий влияние обратной связи на параметр передачи,

$\Delta, \Delta^0$  — определитель матрицы  $z$ -параметров с элементами обратной связи и без них, соответственно.

Принимая во внимание, что обычно  $\frac{z_e(1 + \beta)}{\beta z_k} \ll 1$ , при активной нагрузке получим

$$K_u \approx \frac{K_u^o}{F} = K_{u0} \frac{1 + j\omega a_1}{1 + j\omega b_1 + (j\omega)^2 b_2}, \quad (1)$$

где  $a_1 = m \tau_{нб}$ , (1а)

$$b_1 = \frac{\tau_{нб}}{\alpha_{нб}} [1 + m \alpha_{нбе} + m_n (\alpha_{нб} - 1)], \quad (1б)$$

$$b_2 = \frac{\tau_{нб}}{\alpha_{нб}} m [1 + m_n (\alpha_{нбе} - 1)], \quad (1в)$$

где, в свою очередь,

$$m = \frac{\tau_0}{\tau_{нб}}, \quad m_n = \frac{\tau_n}{\tau_{нб}}, \quad \tau_n = C_k (R_H + R_б + r_б),$$

$$\tau_{нб} = \frac{\tau_в + R_H C_k (1 + \beta_0)}{1 + \frac{R_H}{r_k} (1 + \beta_0)} \text{ — эквивалентная постоянная времени схемы каскада усилителя,}$$

$$\alpha_{нбе} = 1 + \frac{r_e (1 + \beta_0)}{(R_б + r_б) [1 + \frac{R_H}{r_k} (1 + \beta_0)]} \text{ — коэффициент внутренней обратной связи каскада для средних частот,}$$

$$\alpha_{нб} = 1 + \frac{(R_0 + r_e) (1 + \beta_0)}{(R_б + r_б) [1 + \frac{R_H}{r_k} (1 + \beta_0)]} \text{ — коэффициент общей (внутренней и внешней) обратной связи каскада для средних частот,}$$

$$K_{ио} = \frac{\beta_0 R_H}{(R_б + r_б) [1 + \frac{R_H}{r_k} (1 + \beta_0)] \alpha_{нб}} \text{ — коэффициент усиления каскада для средних частот.}$$

Если параллельно  $R_H$  имеется емкость  $C_H$  в единицы или десятки пикофард, то, с достаточной для практики точностью, коэффициент усиления по напряжению можно записать в таком же виде, как и при  $C_H = 0$ , но при условии, что здесь уже

$$\tau_n = C_H R_H + C_k (R_H + R_б + r_б) \text{ и } \tau_{нб} = \frac{\tau_в + R_H [C_k (1 + \beta_0) + C_H]}{1 + \frac{R_H}{r_k} (1 + \beta_0)}.$$

Модуль коэффициента частотных искажений равен

$$\left| \frac{K_u}{K_{ио}} \right| = \sqrt{\frac{1 + \omega^2 a_1^2}{1 + \omega^2 (b_1^2 - 2 b_2) + \omega^4 b_2^2}}. \quad (2)$$

Исследовав это выражение известными способами (в простейшем случае, приравняв коэффициенты при  $\omega^2$ ), получим условие оптимальной коррекции частотной характеристики

$$a_1^2 = b_1^2 - 2 b_2. \quad (3)$$

Подставляя в (3) значения  $a_1$ ,  $b_1$  и  $b_2$  из выражений (1а), (1б) и (1в), получим параметр коррекции, при котором обеспечивается оптимальная частотная характеристика

$$m_u = \frac{-(1 - m_n) + \sqrt{(1 - m_n)^2 + [1 + m_n(\alpha_{нб} - 1)]^2 \frac{\alpha_{нб} + \alpha_{нбе}}{\alpha_{нб} - \alpha_{нбе}}}}{\alpha_{нб} + \alpha_{нбе}} \quad (4)$$

При технических расчетах пользоваться формулой (4), естественно, неудобно, поэтому целесообразно ее изобразить графически. В общем случае этого сделать нельзя, поскольку имеется два переменных параметра  $m_n$  и  $\alpha_{нбе}$ .

Так как в реальных схемах чаще всего  $\alpha_{нбе}$  немногим больше единицы, ограничимся двумя значениями:  $\alpha_{нбе} = 1$  и  $\alpha_{нбе} = 2$  (рис. 2).

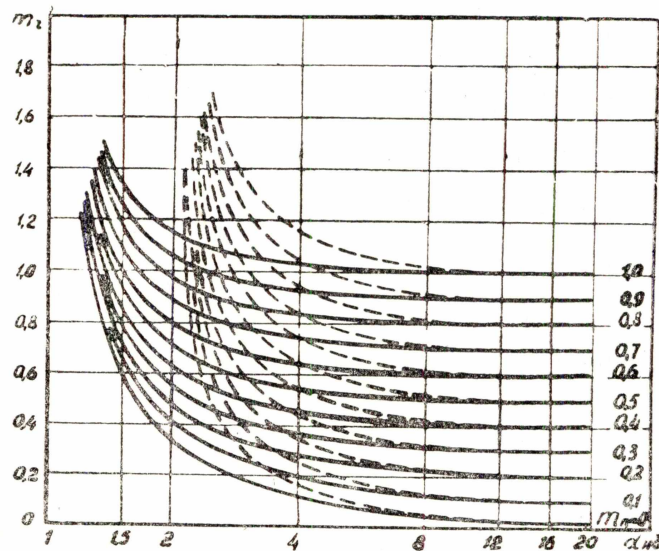


Рис. 2. Зависимость параметра коррекции (обеспечивающего оптимальную частотную характеристику) от коэффициента обратной связи — — — — —  $\alpha_{нбе} = 1$ ; — — — — —  $\alpha_{нбе} = 2$ .

При  $\alpha_{нб} \gg \alpha_{нбе}$ , что имеет место при глубокой внешней обратной связи, выражение (4) принимает вид

$$m_u \approx m_n, \quad (4a)$$

а в случае  $m_n \alpha_{нб} \ll 1$

$$m_u = \frac{0,41}{\alpha_{нб}}. \quad (4б)$$

Переходная характеристика усилительного каскада (рис. 1) запишется в виде:

$$h(t) = 1 + \gamma \frac{\tau_0 \alpha - 1}{\gamma - \alpha} e^{-\alpha t} - \alpha \frac{\tau_0 \gamma - 1}{\gamma - \alpha} e^{-\gamma t}, \quad (5)$$

где

$$\alpha = \frac{b_1 - \sqrt{b_1^2 - 4 b_2}}{2 b_2}, \quad (5a)$$

$$\gamma = \frac{b_1 + \sqrt{b_1^2 - 4 b_2}}{2 b_2}. \quad (5б)$$

Анализ выражения (5) показывает, что переходная характеристика может быть монотонной (при  $\tau_0 \alpha \leq 1$ ), может иметь аperiodический

выброс (при  $b_1^2 \geq 4 b_2$ ) или иметь колебательный характер (при  $b_1^2 < 4 b_2$ ).

Из условия  $\tau_0 \alpha = 1$  получаем, что параметр коррекции, соответствующий границе монотонной переходной характеристики, равен

$$m = m_n, \quad \text{т. е.} \quad C_0 = \frac{C_k(R_\sigma + R_H + r_\sigma) + C_H R_H}{R_0}.$$

При этом переходная характеристика каскада запишется в виде

$$h(t) = 1 - e^{-\gamma t}. \quad (6)$$

Время нарастания переднего фронта импульса равно

$$t_{нк} = \frac{2,2}{\gamma} = 2,2 \frac{\tau_{нб}}{\alpha_{нб}} [1 + m_n(\alpha_{нбе} - 1)], \quad (7)$$

а время нарастания схемы без коррекции

$$t_{нб} = 2,2 \frac{\tau_{нб}}{\alpha_{нбе}} [1 + m_n(\alpha_{нбе} - 1)]. \quad (8)$$

При  $\tau_0 \alpha = 1$  добротность каскада при коррекции равна его добротности без коррекции, так как  $\frac{K_{цоб}}{K_{цок}} = \frac{t_{нк}}{t_{нб}}$ . Граница между апериодическим и колебательным характером вершины переходной характеристики определяется условием

$$b_1^2 = 4 b_2, \quad (9)$$

из которого, подставляя значения  $b_1$  и  $b_2$  из (1б) и (1в), найдем, что параметр коррекции равен

$$m_{нк} = \left[ \frac{\sqrt{\alpha_{нб} [1 + m_n(\alpha_{нбе} - 1)]} - \sqrt{\alpha_{нб} [1 + m_n(\alpha_{нбе} - 1)]} - \alpha_{нбе} [1 + m_n(\alpha_{нб} - 1)]}{\alpha_{нбе}} \right]^2. \quad (10)$$

Для ускорения инженерных расчетов формула (10) изображена графически на рис. 3.

При  $b_1^2 = 4 b_2$ , как видно из (5а) и (5б),  $\alpha = \gamma = \frac{2}{b_1}$  и операционное выражение переходной характеристики примет вид

$$h(p) = \frac{1 + p a_1}{(p + 2/b_1)^2}. \quad (11)$$

Этому выражению соответствует переходная характеристика [4]

$$h(t) = 1 + \left( \frac{2 a_1 - b_1}{b_1^2} 2t - 1 \right) e^{-2t/b_1}. \quad (12)$$

Анализ этой формулы показывает, что время, соответствующее максимуму выброса, равно

$$t_{\max} = \frac{a_1 b_1}{2a_1 - b_1}, \quad (13)$$

а выброс

$$\delta = \frac{2a_1 - b_1}{b_1} e^{-\frac{2a_1}{2a_1 - b_1}}. \quad (14)$$

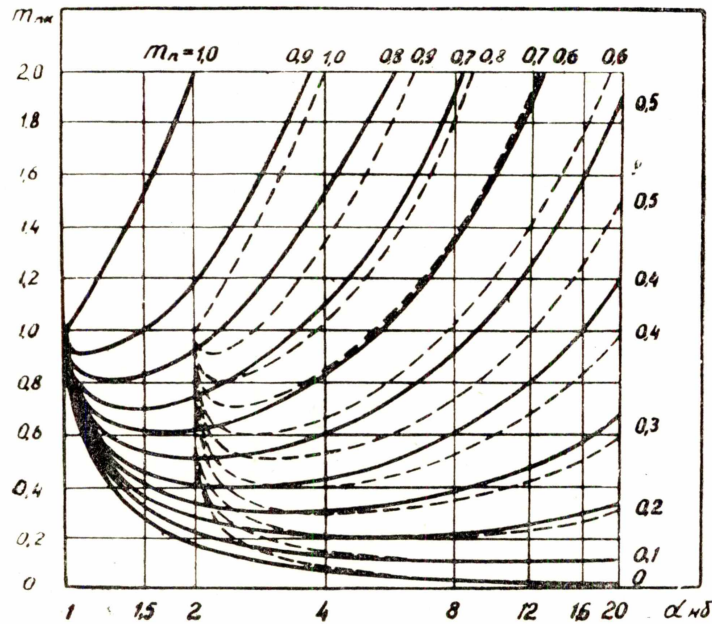


Рис. 3. Зависимость параметра коррекции (обеспечивающего границу между апериодическим и колебательным характером переходной характеристики) от коэффициента обратной связи  
 — — — — —  $\alpha_{нб} = 1$ ; - - - - -  $\alpha_{нб} = 2$ .

Представляет интерес переходная характеристика каскада при одновременном выполнении условий (3) и (9), т. е. при  $m = m_{нк} = m_{ц}$ .

В этом случае  $b_1 = \sqrt{2} a_1$  и выражения (12), (13) и (14) соответственно примут вид

$$h(t) = 1 + \left( \frac{2 - \sqrt{2}}{a_1} t - 1 \right) e^{-\frac{\sqrt{2}}{a_1} t}, \quad (12a)$$

$$t_{\max} = \frac{\sqrt{2}}{2 - \sqrt{2}} a_1, \quad (13a)$$

$$\delta = (\sqrt{2} - 1) e^{-\frac{2}{2 - \sqrt{2}}} \approx 1,4\%. \quad (14a)$$

При этом время нарастания переднего фронта импульса равно

$$t_{нпк} = 0,955 \tau_{нб} m. \quad (15)$$

Из (3) и (9) находим, что

$$m = \frac{1 + m_n(\alpha_{нбт} - 1)}{\sqrt{2}\alpha_{нбт} - \alpha_{нбе}} = \frac{2}{\alpha_{нбт}} [1 + m_n(\alpha_{нбе} - 1)]. \quad (16)$$

Откуда необходимый коэффициент обратной связи

$$\alpha_{нбт} = \frac{[(2\sqrt{2} - 1)(1 - m_n) + 2\sqrt{2}\alpha_{нбе}m_n + 1]}{2m_n} + \sqrt{\frac{[(2\sqrt{2} - 1)(1 - m_n) + 2\sqrt{2}\alpha_{нбе}m_n]^2 - 8\alpha_{нбе}m_n[1 + m_n(\alpha_{нб} - 1)]}{2m_n}} \quad (17)$$

Формула (17) изображена графически на рис. 4.

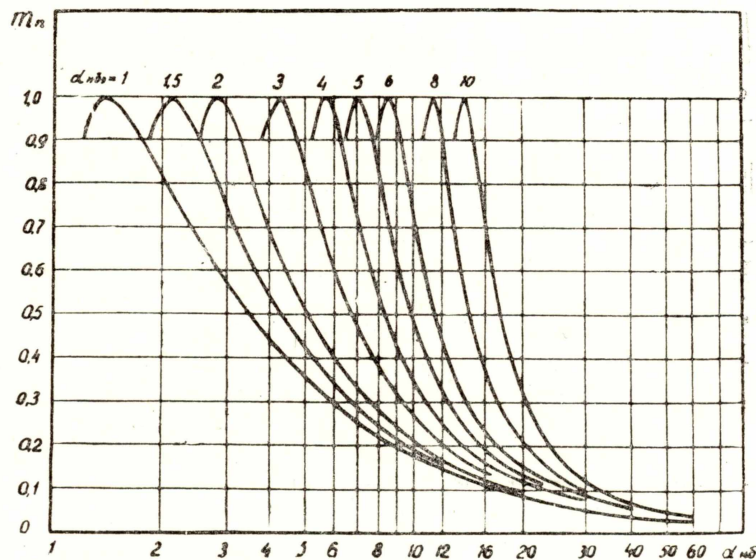


Рис. 4. Связь между коэффициентом обратной связи и параметром  $m_n$  при обеспечении условия  $m = m_{пк} = m_{ч}$ .

При  $\alpha_{нбе} m_n \ll 1$ , что довольно часто имеет место,

$$\alpha_{нбт} = \frac{2\sqrt{2} - 1}{m_n}. \quad (18)$$

При  $\alpha_{нбе} \approx 1$  выражение (16) запишется в виде

$$m = \frac{2}{\alpha_{нбт}}. \quad (19)$$

Выигрыш по времени нарастания при условии  $m = m_{пк} = m_{ч}$  по сравнению с условием  $m = m_n$  получается равным 15 %.

Как видно из рис. 4, при  $m_n \ll 1$  одновременное выполнение условий (3) и (9) затруднительно, так как для этого требуется слишком глубокая противосвязь ( $\alpha_{нбт} > 20$ ).

#### Эксперимент

С целью проверки теоретических результатов был проведен эксперимент.

Таблица 1

$R_{н}, \text{ком}$		0,5				1,0				2,0			
$R_{б}, \text{ком}$	$R_{0}, \text{ком}$	Расчет		Эксперимент при $C_n = 40 \text{ нф}$		Расчет		Эксперимент при $C_n = 40 \text{ нф}$		Расчет		Эксперимент при $C_n = 40 \text{ нф}$	
		$m_{ч}$ при $C_n = 0$	$m_{ч}$ при $C_n = 40 \text{ нф}$	$m_{ч}$ эксп	$C_{0 \text{ эксп}}, \text{ нф}$	$m_{ч}$ при $C_n = 0$	$m_{ч}$ при $C_n = 40 \text{ нф}$	$m_{ч}$ эксп	$C_{0 \text{ эксп}}, \text{ нф}$	$m_{ч}$ при $C_n = 0$	$m_{ч}$ при $C_n = 40 \text{ нф}$	$m_{ч}$ эксп	$C_{0 \text{ эксп}}, \text{ нф}$
0,3	27	0,1097	0,1567	0,1740	2400	0,1250	0,1967	0,1980	3600	—	—	—	—
	50	0,0735	0,1131	0,1405	1050	0,078	0,1479	0,1430	1400	0,1000	0,2323	0,2760	3000
	100	0,0393	0,0856	0,1070	400	0,0470	0,1180	0,1400	690	0,0631	0,1941	0,2120	1150
	150	0,0298	0,0771	0,0670	165	0,0354	0,108	0,0913	300	0,0468	0,1626	0,2020	730
	200	—	—	—	—	0,0296	0,103	0,082	200	0,0420	0,1776	0,2020	550
	500	—	—	—	—	—	—	—	—	0,0290	0,1707	0,1610	175
0,55	27	0,1670	0,2124	0,1770	2450	—	—	—	—	—	—	—	—
	50	0,1040	0,1480	0,1530	1150	0,180	0,1990	0,1940	1900	—	—	—	—
	100	0,0600	0,1030	0,0992	370	0,0690	0,1450	0,1485	728	0,0910	0,2167	0,2210	1200
	150	0,0425	0,0856	0,0755	185	0,0520	0,1270	0,1195	380	0,0638	0,1885	0,2155	780
	200	—	—	—	—	0,0430	0,1140	0,1054	260	0,0570	0,1870	0,2100	570
	500	—	—	—	—	—	—	—	—	0,0364	0,1770	0,1720	187
1,05	50	0,1740	0,2151	0,2095	1550	—	—	—	—	—	—	—	—
	100	0,1010	0,1434	0,1592	590	0,1140	0,1789	0,1854	910	—	—	—	—
	150	0,0743	0,1177	0,1303	320	0,0835	0,1495	0,1685	550	—	—	—	—
	200	0,0610	0,1049	0,0966	180	0,0678	0,1353	0,1383	340	0,0879	0,2129	0,2130	580
	500	—	—	—	—	0,0389	0,1115	0,1017	100	0,0511	0,1852	0,2020	220
2,05	100	0,1760	0,2159	0,2420	900	0,1960	0,2580	0,2530	1300	—	—	—	—
	150	0,1260	0,1710	0,2045	510	0,1440	0,2210	0,2260	740	—	—	—	—
	200	0,1070	0,1480	0,1720	320	0,1170	0,1810	0,1750	430	0,1460	0,2750	0,2670	720
	500	0,0617	0,1060	0,1070	80	0,0645	0,1340	0,1420	140	0,0804	0,2190	0,2205	240
3,05	100	0,2470	0,2848	0,3000	1150	—	—	—	—	—	—	—	—
	150	0,1840	0,2245	0,2520	630	0,1980	0,2607	0,2640	860	—	—	—	—
	200	0,1503	0,1918	0,2040	380	0,1620	0,2245	0,2540	620	0,2020	0,3158	0,3790	1030
	500	0,0865	0,1314	0,1606	120	0,0865	0,1546	0,1630	160	0,1090	0,2326	0,2300	250



Схема экспериментальной установки изображена на рис. 5. Усилитель 103-И позволяет обеспечить достаточное отклонение луча на экранах ИПХ-1 и ИЧХ-1 при работе каскада в режиме усиления малых сигналов ( $U_{\text{вых макс}} \approx 0,5 \text{ в}$ ). Входная емкость усилителя 103-И с монтажной емкостью составляет около  $40 \text{ пф}$ , т. е.  $C_{\text{н}} = 40 \text{ пф}$ .

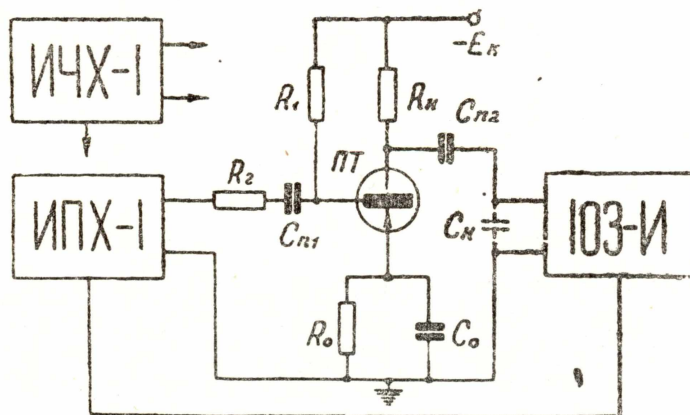


Рис. 5. Схема экспериментальной установки.

При определенных  $R_2$  ( $R_0$ ),  $R_{\text{н}}$  и  $R_0$  подбиралась корректирующая емкость  $C_0$ , обеспечивающая наиболее широкую полосу пропускания без выброса по ИЧХ-1 или выброс в переходной характеристике ( $1 \div 3 \%$ ) на ИПХ-1.

Эксперимент проводился с триодом типа П403, который имел следующие параметры:  $\beta_0 = 62$ ,  $r_0 = 100 \text{ ом}$ ,  $r_e = 12 \text{ ом}$ ,  $r_k = 157 \text{ ком}$ ,  $C_k = 5 \text{ пф}$ ,  $\tau_p = 0,247 \text{ мксек}$ .

Параметры измерялись при режиме триода  $I_k = 2 \text{ ма}$  и  $U_{k0} = -5 \text{ в}$ . Этот же режим работы триода по постоянному току поддерживался и при эксперименте.

Результаты расчета и эксперимента приведены в табл. 1.

Как видно из таблицы, максимальное расхождение между результатами расчета и эксперимента не превышает  $20 \%$ .

Здесь же для наглядности приведены расчетные значения параметра коррекции  $m_c$  при чисто активной нагрузке ( $C_{\text{н}} = 0$ ). При расчете параметр коррекции  $m_c$  находился по формуле (4).

#### ЛИТЕРАТУРА

1. Агаханян Т. М., Радиотехника, уменьшение искажений фронтов импульсов в видеоусилителях на плоскостных триодах, 11, 9, 46, 1956.
2. Ржевкин К. С., Андрианов Е. С., Радиотехника и электроника. Коррекция усилителей на полупроводниковых триодах, 2, 9, 1157, 1957.
3. Трохименко Я. К., Радиотехника, Обратная связь в схемах с кристаллическими триодами, 11, 9, 46, 1956.
4. Диткин В. Л., Кузнецов П. И., Справочник по операционному исчислению, Гостехиздат, 1951.