

**КОРРЕКЦИЯ ИСКАЖЕНИЙ ПЛОСКИХ ВЕРШИН
ПЕРИОДИЧЕСКОЙ ПОСЛЕДОВАТЕЛЬНОСТИ ИМПУЛЬСОВ В
ВИДЕОУСИЛИТЕЛЯХ НА ПЛОСКОСТНЫХ
ПОЛУПРОВОДНИКОВЫХ ТРИОДАХ (ППТ)**

И. Н. ПУСТЫНСКИЙ

(Представлено научным семинаром радиотехнического факультета)

Введение

На рис. 1 изображена эквивалентная схема усилительного каскада на ППТ с общим эмиттером. Здесь цепочка $R_{\phi} C_{\phi}$ предназначена для коррекции искажений вершины импульса, обусловленных наличием переходной емкости C_{π} .

$$R_1 = \frac{R_{\sigma} \cdot R_{вх}}{R_{\sigma} + R_{вх}},$$

где R_{σ} — сопротивление, обеспечивающее смещение на базу триода следующего каскада, входное сопротивление которого на низкой частоте равно $R_{вх}$.

Предполагается, что емкость в цепи эмиттера последующего каскада отсутствует, поскольку при усилении импульсов большой длительности включать ее нецелесообразно ввиду значительных габаритов конденсатора. В случае необходимости включения этой емкости, ее влияние может быть учтено введением эквивалентного значения постоянной времени переходной цепи [2].

В отличие от ламповых усилителей в усилителях на полупроводниковых триодах (ПТ) величины сопротивлений R_1 и R_H соизмеримы, в результате чего формулы коррекции для ламповых усилителей здесь теряют силу.

**Выражение для формы импульсов периодической
последовательности на выходе усилителя**

Нормированная переходная характеристика для схемы рис. 1 имеет вид

$$h(t) = \frac{1}{\gamma - \alpha} \left[(a_0 - \alpha) e^{-\alpha t} - (a_0 - \gamma) e^{-\gamma t} \right], \quad (1)$$

где при $R_{вых} \gg R_H + R_{\phi}$ и $R_{вых} \gg R_1$ (что обычно имеет место)

$$a_0 = \frac{1+d}{d \cdot \tau_H} \quad (1a), \quad \tau_H = R_H \cdot C_\phi \quad (1б),$$

$$\alpha = \frac{a_1 - \sqrt{a_1^2 - 4a}}{2a} \quad (1в), \quad \gamma = \frac{a_1 + \sqrt{a_1^2 - 4a}}{2a} \quad (1г),$$

$$a = d \tau_H \cdot \tau_n \cdot (1 + \kappa_1) \quad (1д),$$

$$\tau_n = C_n \cdot R_1 \quad (1е)$$

$$d = \frac{R_\phi}{R_H} \quad (1ж),$$

$$\kappa_1 = \frac{R_H}{R_1} \quad (1з),$$

$$a_1 = d \tau_H + \tau_n + \tau_n \cdot \kappa_1 (1 + d) \quad (1и).$$

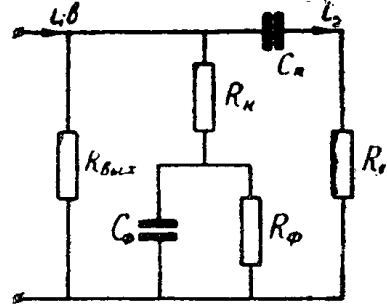


Рис. 1.

В соответствии с принципом суперпозиции [1] для выходного сигнала получим выражение

$$i_2(t) = K_{io} \frac{1}{\gamma - \alpha} \cdot \left\{ (a_0 - \alpha) e^{-\alpha t} \left[(1 - e^{\alpha t u}) \cdot (1 + e^{\alpha T} + e^{2\alpha T} + \dots + e^{(n-1)\alpha T}) + e^{n\alpha T} \right] - (a_0 - \gamma) e^{-\gamma t} \left[(1 - e^{\gamma t u}) \cdot (1 + e^{\gamma T} + e^{2\gamma T} + \dots + e^{(n-1)\gamma T}) + e^{n\gamma T} \right] \right\}, \quad (2)$$

где

t_u — длительность импульса,
 T — период повторения импульсов,

$K_{io} = \frac{\beta R_H}{R_1 + R_H}$ — коэффициент усиления каскада по току на средних частотах.

Спустя n периодов, т. е. в промежутке от $t = nT$ до $t' = nT + t_u$, выходной сигнал равен

$$i_2(t_1) = K_{io} \cdot \frac{1}{\gamma - \alpha} \cdot \left\{ (a_0 - \alpha) \cdot \left[\frac{1 - e^{\alpha t_1}}{e^{\alpha T} - 1} \cdot (e^{-\alpha t_1} - e^{-\alpha(nT + t_1)}) + e^{-\alpha t_1} \right] - (a_0 - \gamma) \cdot \left[\frac{1 - e^{\gamma t_1}}{e^{\gamma T} - 1} \cdot (e^{-\gamma t_1} - e^{-\gamma(nT + t_1)}) + e^{-\gamma t_1} \right] \right\}, \quad (3)$$

где t_1 изменяется от 0 до t_u .

При установившемся режиме, поскольку $e^{-\alpha(nT + t_1)} \approx e^{-\gamma(nT + t_1)} \approx 0$, выходной сигнал равен

$$i_2(t) = K_{io} \frac{1}{\gamma - \alpha} \cdot \left[(a_0 - \alpha) \cdot e^{-\alpha t} \frac{e^{\alpha T} - e^{\alpha t}}{e^{\alpha T} - 1} - (a_0 - \gamma) \cdot e^{-\gamma t} \frac{e^{\gamma T} - e^{\gamma t}}{e^{\gamma T} - 1} \right]. \quad (4)$$

Здесь для удобства опускаем индекс у t_1 .

Так как максимальные искажения вершины импульса наблюдаются при $t_u = 0,5 T$ [1], этот случай представляет наибольший интерес. При $t_u = 0,5 T$ формулу (4) можно записать в виде

$$i_2(t) = K_{i0} \frac{1}{\gamma - \alpha} \left[(a_0 - \alpha) \frac{e^{-\alpha t}}{1 + e^{-\alpha t_u}} - (a_0 - \gamma) \frac{e^{-\gamma t}}{1 + e^{-\gamma t_u}} \right], \quad (5)$$

где $0 \leq t \leq t_u$.

Оптимальные параметры коррекции

Параметры схемы усилителя, обеспечивающие на его выходе симметричный по высоте сигнал (рис. 2) с возможно минимальными искажениями вершины, будем считать оптимальными.

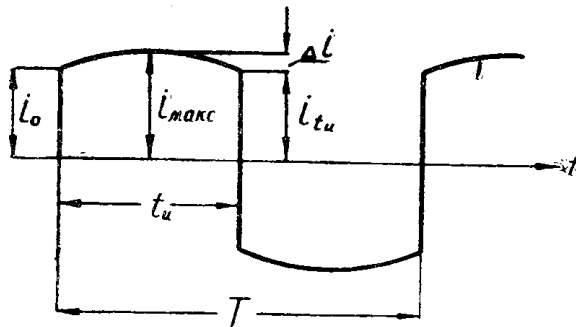


Рис. 2.

Задача определения оптимальных параметров при практических расчетах сводится в основном к нахождению величин емкостей C_n и C_ϕ . Величины сопротивлений R_1 , R_n и R_ϕ обычно известны, однако величиной R_ϕ можно в некоторых пределах варьировать.

Первое уравнение для определения C_n и C_ϕ получается из выражения

(5), если потребовать обеспечения равенства $i_2(0) = i_2(t_u)$. Это уравнение имеет вид

$$a_0 = \frac{\gamma \operatorname{th} \frac{\gamma t_u}{2} - \alpha \operatorname{th} \frac{\alpha t_u}{2}}{\operatorname{th} \frac{\gamma t_u}{2} - \operatorname{th} \frac{\alpha t_u}{2}}. \quad (6)$$

Поскольку обычно в реальных случаях $\frac{\alpha t_u}{2} < 1$ и $\frac{\gamma t_u}{2} < 1$, то уравнение (6) после разложения гиперболических тангенсов в степенные ряды можно упростить. Тогда

$$a_0 \approx (\gamma + \alpha) \frac{1 - \frac{t_u^2}{12} (\gamma^2 + \alpha^2)}{1 - \frac{t_u^2}{12} (\gamma^2 + \alpha \gamma + \alpha^2)}$$

или, так как $\frac{t_u^2}{12} (\gamma^2 + \alpha \gamma + \alpha^2) \ll 1$,

$$a_0 \approx (\gamma + \alpha) \left(1 + \frac{t_u^2}{12} \gamma \alpha \right). \quad (6a)$$

После подстановки в уравнение (6a) параметров схемы оно примет вид

$$\frac{\tau_H}{\tau_n} = \frac{d(1+k_1) - \frac{1}{12} \left(\frac{t_u}{\tau_n} \right)^2 + \sqrt{\left[d(1+k_1) - \frac{1}{12} \left(\frac{t_u}{\tau_n} \right)^2 \right]^2 - \frac{1}{3} \left(\frac{t_u}{\tau_n} \right)^2 (1+k_1)[1+k_1(1+d)]}}{2d(1+k_1)} \quad (7)$$

При $\frac{t_u}{\tau_n} \ll d$ формулу (7) можно значительно упростить

$$\frac{\tau_H}{\tau_n} \approx 1 - \frac{1}{12} \left(\frac{t_u}{\tau_n} \right)^2 \frac{1+d}{d^2} \quad (7a)$$

По формулам (7) и (7a) для наиболее часто применяемых значений k_1 , d и $\frac{t_u}{\tau_n}$ построены графики на рис. 3. Из графиков видно, что при $\frac{t_u}{\tau_n} \ll d$ максимальная погрешность определения $\frac{\tau_H}{\tau_n}$ по приближен-

ной формуле (7a) по сравнению с более точной формулой (7) не превышает 3÷10 процентов.

Графики рис. 3 могут служить для инженерных расчетов.

В дальнейшем условие (7) будем называть условием коррекции.

Второе уравнение для определения C_n и C_ϕ можно получить из условия наличия допустимых искажений, определяемых величиной $\Delta i = i_{\max} - i_0$ (рис. 2). Величина относительного искажения вершины импульса, измеренная по отношению к средней линии, равна

$$\delta = \frac{\Delta i}{i_0} = 2 i_{\max} - 1, \quad (8)$$

так как $i_0 = 0,5$.

Величину i_{\max} нетрудно найти из выражения (5), если вместо t подставить t_{\max} — время, соответствующее максимальному искажению вершины.

Как и в ламповых усилителях [1] без заметной погрешности можно принять, что $t_{\max} = t_u/2$. Тогда

$$i_{\max} = K_{i0} \frac{\operatorname{sh} \frac{\gamma t_u}{2} - \operatorname{sh} \frac{\alpha t_u}{2}}{2 \operatorname{sh} \left(\frac{\gamma t_u}{2} - \frac{\alpha t_u}{2} \right)} \quad (9)$$

и

$$\delta = \frac{\operatorname{sh} \frac{\gamma t_u}{2} - \operatorname{sh} \frac{\alpha t_u}{2}}{\operatorname{sh} \left(\frac{\gamma t_u}{2} - \frac{\alpha t_u}{2} \right)} - 1. \quad (10)$$

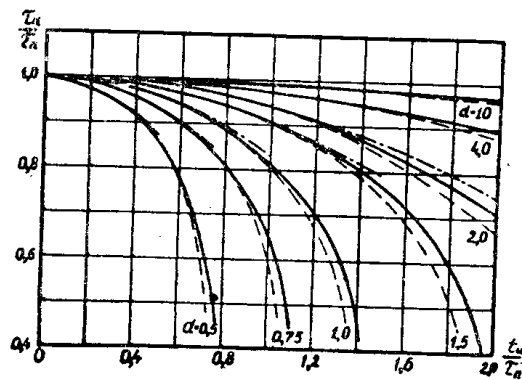


Рис. 3. Зависимость $\frac{\tau_H}{\tau_n}$ от $\frac{t_u}{\tau_n}$ при различных k_1 и d
 ———— $k_1 = 0,1$ } — кривые, вычисленные по формуле (7);
 - - - - - $k_1 = 2,0$ } — кривые, вычисленные по формуле (7a).

После разложения гиперболических синусов формула (10) примет вид

$$\delta \approx \frac{1 + \frac{t_u^2}{24} (\gamma^2 + a\gamma + a^2)}{1 + \frac{t_u^2}{24} (\gamma - a)^2} - 1$$

или, поскольку $\frac{t_u^2}{24} (\gamma - a)^2 \ll 1$,

$$\delta \approx \frac{1}{8} t_u^2 \gamma a. \quad (10a)$$

После выражения a и γ через параметры схемы формула (10a) запишется в виде

$$\delta \approx \frac{1}{8} \cdot \left(\frac{t_u}{\tau_n}\right)^2 \frac{1}{\frac{\tau_n \cdot d(1 + \kappa_1)}{\tau_n}}$$

или

$$\delta \approx \left(\frac{t_u}{\tau_n}\right)^2 \cdot \frac{12,5\%}{\frac{\tau_n \cdot d(1 + \kappa_1)}{\tau_n}}, \quad (11)$$

т. е. в усилителях на ПТ искажение δ в $(1 + \kappa_1)$ раз меньше, чем в усилителях на лампах [1].

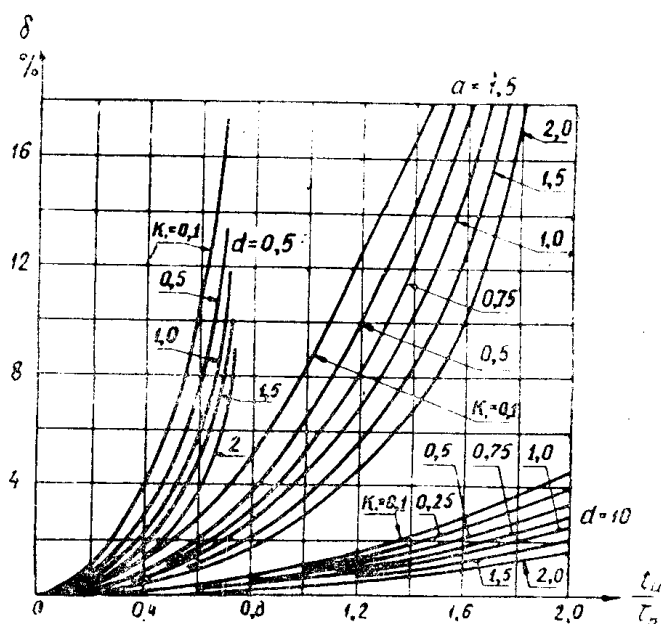


Рис. 4а.

Для ускорения инженерного расчета по формуле (11) также были построены графики (рис. 4). На рис. 4в, кроме того, для наглядной оценки эффекта коррекции приведены кривые

$$\Delta = 200\% \operatorname{th} \frac{t_u}{2\tau_n(1+\kappa_1)} \approx 100\% \frac{t_u}{\tau_n(1+\kappa_1)}, \quad (12)$$

где Δ — относительный спад вершины импульса при отсутствии звена $R_\phi C_\phi$.

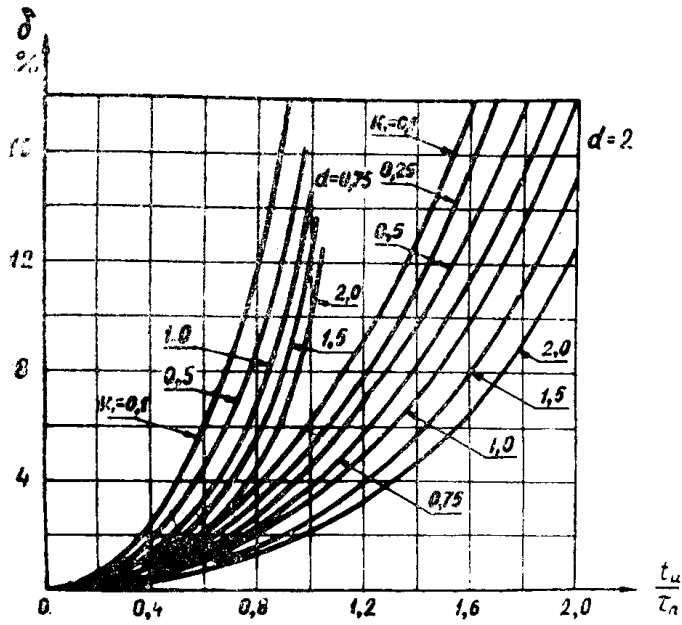


Рис. 4б.

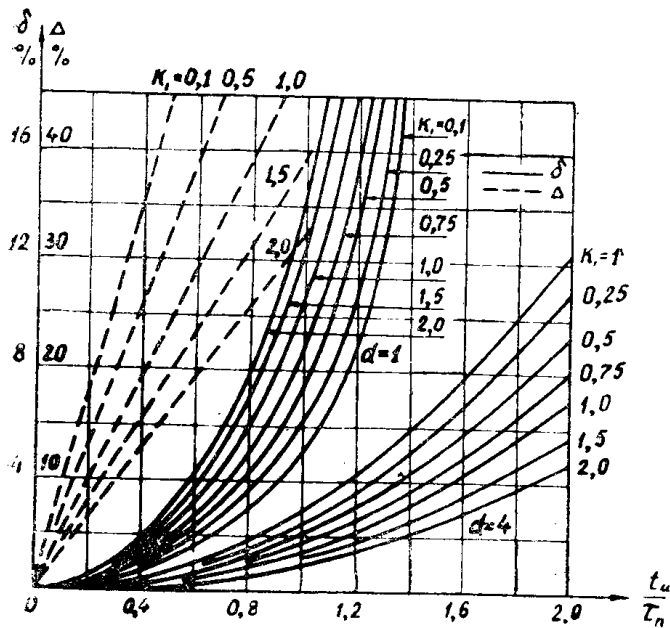


Рис. 4в.

Количественно эффект, достигаемый коррекцией, может быть оценен по величине отношения искажений без коррекции к искажениям при коррекции, т. е.

$$\sigma_k = \frac{\Delta}{\delta} = 8 \frac{d\tau_n}{t_u}. \quad (13)$$

Из (13) видно, что коррекция более эффективна при меньшем t_u и больших d и τ_n . Например, при $d = 1,5$, $\frac{t_u}{\tau_n} = 1$, $\frac{\tau_n}{\tau_n} = 0,9$ (см. рис. 3) $\sigma_k = 10,8$, а при $d = 0,75$, $\frac{t_u}{\tau_n} = 1$, $\frac{\tau_n}{\tau_n} = 0,65$ $\sigma_k = 3,9$.

Эксперимент

Для проверки теоретических результатов был проведен эксперимент. Схема экспериментальной установки приведена на рис. 5. Смещение на базу и коллектор триодов усилителя подавались от отдельных источников E_b и E_k , для того, чтобы имелась возможность независимого изменения напряжений.

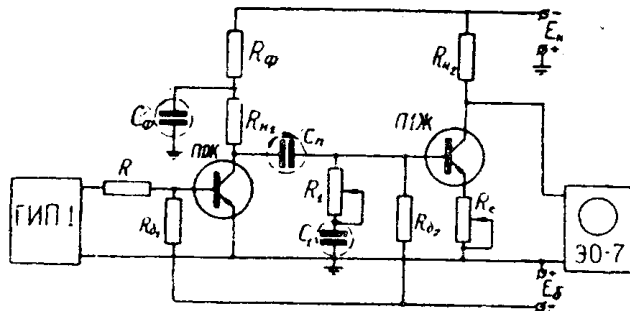


Рис. 5. Схема экспериментальной установки. Параметры схемы: $R = 10$ ком, $R_{b1} = 130$ ком, $R_{b2} = 75$ ком, $R_1 = 12$ ком, $R_e = 680$ ом, $C_1 = 50$ мкф, $E_{бср} = 4$ в, $E_{ксп} = 10$ в.

измерялась величина искажения вершины. Результаты, полученные расчетным и экспериментальным путем, приведены в табл. 1. Как видно из таблицы, расхождение между расчетом и экспериментом незначительное.

Входное сопротивление второго каскада $R_{вх}$ изменялось путем изменения сопротивления R_e . При этом измерение $R_{вх}$ осуществлялось следующим образом.

Подключалось определенное сопротивление R_1 и измерялось импульсное напряжение на базе триода при разомкнутой цепи эмиттера. Затем цепь эмиттера замыкалась и путем изменения R_e добивались уменьшения напряжения на базе триода в два раза по сравнению с напряжением при разомкнутой цепи. При этом $R_{вх} = R_1$.

Емкость C_1 предназначена для того, чтобы не изменялся режим триода по постоянному току при подключении R_1 .

При увеличении E_b наблюдался некоторый спад вершины импульса, очевидно за счет уменьшения $R_{вх}$. При наличии сопротивления R_e (даже порядка 100 ом) за счет противосвязи нарушение условий коррекции значительно уменьшалось как при замене триодов, так и при изменении E_b .

При изменении E_k условия коррекции заметно не нарушались, очевидно, потому, что изменение U_k мало влияет на входное сопротивление триода.

Порядок инженерного расчета параметров коррекции

Расчет по графикам

1. По известным величинам k_1 , d и δ по графикам рис. 4 определяем допустимую величину $\frac{t_u}{\tau_n} = l_1$.

Таблица 1

$R_{вх.ком}$	$C_n, мкф$	κ_1	d	Расчет		Эксперимент		Расчет	Эксперимент
				$\delta, \%$	$C_{фк}, мкф$	$C_{фк}, мкф$	$\delta, \%$	$\Delta, \%$	$\Delta, \%$
1	10	0,25	1,0	7,0	35,2	33	8,0	60	60
			10	0,6	39,6	40	0		
		2,0	0,5	—	нет коррекции	3,0	14	26,5	22,5
			1,0	3,0	4,4	4,0	5,0		
			4,0	0,55	4,8	5,0	0		
		5	3	0,1	0,5	7,5	25	23	8,0
1,0	3,3				28,5	25	5,0		
10	0,35				29,6	28	0		
1,0	0,5			4,3	2,4	2,0	5,0	26,0	22,5
	1,0			1,9	2,8	2,5	0		
10	1			0,1	0,5	—	нет коррекции	нет коррекции	—
		1,0	8,3		8,8	8,0	10		
		10	0,8		9,6	9,0	0		
		0,25	1,0	7,0	35,2	33	8,0	60	60
			10	0,6	39,6	40	0		
		0,5	0,5	—	нет коррекции	0,5	20	52	45
			1,0	6,0	1,6	1,5	7,0		

2. Вычисляем необходимую величину переходной емкости $C_n = \frac{\tau_n}{R_1} = \frac{t_u}{l_1 R_1}$ и берем ближайший больший номинал $C_{пн}$.

3. Определяем действительное отношение $\frac{t_u}{\tau_n} = \frac{t_u}{R_1 C_{пн}} = l_{1н}$.

4. По графикам рис. 3 для известных $\frac{t_u}{\tau_n}$, d и κ_1 находим отношение $\frac{\tau_H}{\tau_n} = l_2$.

5. Вычисляем величину емкости $C_{\phi\kappa}$, обеспечивающей условие коррекции $C_{\phi\kappa} = \frac{\tau_H}{R_H} = \frac{l_2 \tau_n}{R_H}$, и берем ближайший номинал $C_{\phi\kappa}$. Если

$C_{\phi\kappa}$ значительно отличается от $C_{\phi\kappa}$, то желательно несколько изменить R_{ϕ} (т. е. d) так, чтобы $C_{\phi\kappa} \approx C_{\phi\kappa}$, или в остальных каскадах усилителя при выборе $C_{\phi\kappa}$ учесть перепоправку (соответственно недопоправку) в этом каскаде.

Аналитический расчет

При $\frac{t_u}{\tau_n} \leq d$ пользоваться графиками для определения параметров коррекции нет необходимости. Порядок расчета при этом следующий.

1. По известным κ_1 , d , и δ (%) определяем отношение

$$\frac{t_u}{\tau_n} = \sqrt{\frac{(1+\kappa_1)\delta \cdot d}{12,5}} = l_1. \quad (14)$$

Формула (14) получается при совместном решении (7а) и (11). Если l_1 получится больше величины d , то аналитическим расчетом пользоваться не желательно из-за большой погрешности.

2. Из (14) вычисляем $C_n = \frac{\tau_n}{R_1} = \frac{t_u}{l_1 R_1}$ и берем ближайший больший номинал C_{nn} .

3. Определяем действительное отношение $\frac{t_u}{\tau_n} = \frac{t_u}{R_1 C_{nn}} = l_{1н}$.

4. Находим величину $\frac{\tau_H}{\tau_n}$ по формуле (7а). В дальнейшем поступаем как в пункте 5 расчета по графикам.

Выводы

1. Анализ графиков рис. 3 показывает, что для обеспечения большей стабильности коррекции при изменении τ_n необходимо брать меньшие κ_1 и большие d , а при изменении τ_n — наоборот.

Поскольку наиболее нестабильной величиной является τ_n (вследствие значительного изменения $R_{вх}$ с температурой), желательно выбирать большие d и меньшие κ_1 , кроме того, целесообразно стабилизировать $R_{вх}$ [2].

2. Изменение искажений δ от каких-либо факторов менее заметно при больших κ_1 и d (рис. 4).

3. Эффект, достигаемый коррекцией, тем больше, чем больше d и τ_n и меньше t_u (см. (13)).

4. Искажения вершины импульса не критичны к изменению напряжения на коллекторе триода.

ЛИТЕРАТУРА

1. Лурье О. Б., Усилители видеочастоты, Советское радио, 1955.
2. Пустынский И. Н., О коррекции искажений плоской вершины импульса в видеусилителях на плоскостных полупроводниковых триодах (статья помещена в этом сборнике).