

РАЗДЕЛЕНИЕ ИЗОТОПОВ АЗОТА ПРИ СИНТЕЗЕ ОКСИ АЗОТА В ВЫСОКОЧАСТОТНОМ ФАКЕЛЬНОМ РАЗРЯДЕ II

В. Н. МЕЛЕНЕВСКИЙ, И. А. ТИХОМИРОВ, В. В. МАРУСИН

(Представлена научно-методическим семинаром химико-технологического факультета).

Настоящая работа посвящена дальнейшему изучению изотопных эффектов при электрогазовом синтезе окиси азота.

Высокочастотный факельный разряд впервые открыт Зилитинкевичем С. И. в 1928 г. [1]. Факел представляет собой светящийся ионизированный объем газа (рис. 1), существующий благодаря замыканию контура емкостным током факел—земля. Факельный разряд возникает в точке высокочастотного контура, имеющей максимум напряжения. При наличии острия на поверхности электрода, а также при предварительном прогреве участка электрода до красного каления, факел возникает в данном месте самостоятельно. Критическое напряжение, при котором может гореть факел, тем меньше, чем больше частота подводимых к факелу высокочастотных колебаний. При переходе от меньших



Рис. 1. Фотография факельного разряда.

частот к более высоким минимальное напряжение факела понижается вместе с уменьшением емкостного сопротивления факел—земля, и, начиная с частоты, при которой минимальное напряжение факела становится равным начальному напряжению короны, вместо короны возникает факел. Факельный разряд устойчиво существует при давлении от 0,2 мм рт. ст. до 3 атм. Для поддержания устойчивого горения факела требуется затрата определенной мощности, необходимой для создания равновесного минимума заряженных частиц в зоне разряда и баланса энергии в пламени факела. Мощность обычно подводится к факелу от генераторов высокой частоты. Нужно отметить, что режим работы генератора высокой частоты тесно связан с режимом горения факела, который является его нагрузкой. Вид, форма, условия горения факела, электрические и температурные условия в нем изучены достаточно хорошо [1, 2, 3, 4, 5.]

В факельном разряде, горящем на воздухе, образуются окислы азота. Имеется несколько работ [6, 7], в которых исследуется зависимость концентрации окиси азота от мощности разряда. Однако природа этого процесса пока что неясна. Вопрос о том, что является определяю-

щим: ионизация, возбуждение, диссоциация или термическое действие разряда на реакцию окисления азота, остается открытым. Тем более интересным представлялось изучить перераспределение изотопов азота в ходе данной реакции. Нужно отметить, что подобная работа проводится впервые.

Экспериментальная часть

Для проведения опытов была изготовлена установка, принципиальная схема которой приведена на рис. 2. Воздух через систему осушительно-очистительных колонок 1, 2, 3 и реометр 4 поступал в реактор 5. Реактор, схематично изображенный на рис. 3, состоял из металлической камеры 1 высотой 500 мм и диаметром 150 мм, поджигающего электрода 2, прикрепленного к камере при помощи сильфона, электрода-форсунки 3, к которому подводились высокочастотные колебания от генератора, выходного патрубка 6. Электрод 3 изолирован от стенок камеры тefлоновым диском 4. Для наблюдения за процессом горения факела было предусмотрено

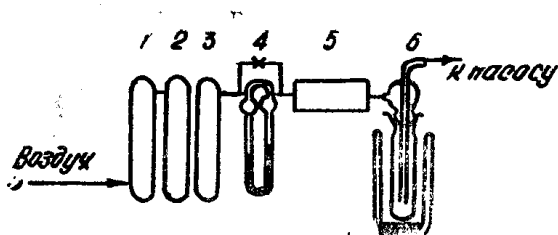


Рис. 2. Схема установки.

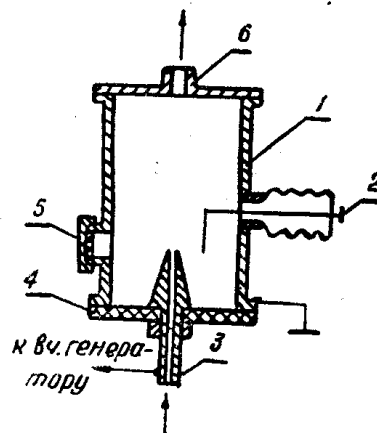


Рис. 3. Схема реакционной камеры.

смотровое окно 5, выполненное из оргстекла. Зажигание факела производилось следующим образом: при соприкосновении поджигающего электрода 2 с электродом-форсункой 3 возникал высокочастотный дуговой разряд, который при отведении поджигающего электрода 2 тотчас переходил в факельный. Высота факела достигала 10 см. Факельный разряд

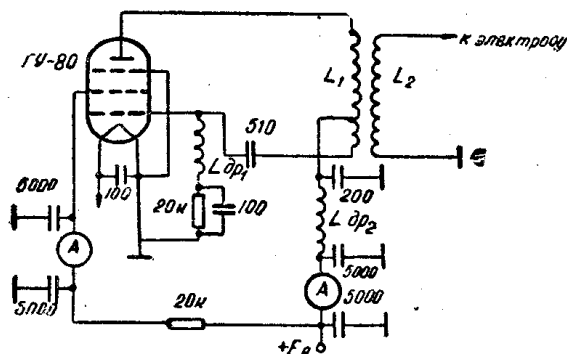
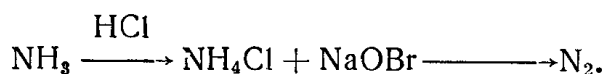
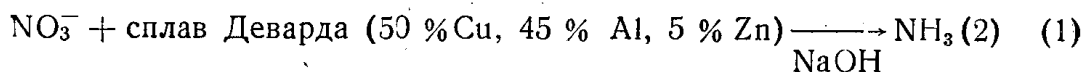


Рис. 4. Принципиальная схема высокочастотного генератора.

устойчиво горел на всем протяжении опыта. Для возбуждения разряда использовался высокочастотный генератор на лампе ГУ-80, собранный по трехточечной схеме с самовозбуждением, мощностью в первичном контуре 800 вт и рабочей частотой 25 мгц. Напряжение на вторичном контуре составляло 5 кв. Схема генератора показана на рис. 4. Опыты проводились при атмосферном давлении. Скорость потока воздуха с помощью реометра 4

поддерживалась на уровне 4 л/мин. Образовавшаяся в разряде окись азота окислялась до двуокиси и вымораживалась в ловушке 6, охлаждаемой жидким азотом. Двуокись азота затем поглощалась раствором перекиси водорода с образованием азотной кислоты. Пробы для масс-

спектрометрического анализа получались из азотной кислоты по известной методике [8]:



Коэффициент разделения рассчитывался по формуле [9]

$$\alpha = \frac{c \cdot (1 - c_0)}{c_0 \cdot (1 - c)}, \quad (2)$$

где c — изотопная концентрация N^{15} в двуокиси азота, c_0 — изотопная концентрация N^{15} в азоте воздуха.

В результате исследований найдено, что в факельном разряде происходит обеднение двуокиси азота по изотопу азота N^{15} по сравнению с исходным атмосферным азотом. Коэффициент разделения получился равным $0,970 \pm 0,008$. Разделение изотопов азота при синтезе окиси азота в высокочастотном факельном разряде обусловлено, по всей вероятности, кинетическими изотопными эффектами отдельных стадий образования и разложения окиси азота (поскольку данная реакция является обратимой). Вопрос о том, какая из стадий (электронный удар, разрыв и образование новых связей и т. д.) является определяющей в процессе разделения изотопов азота, будет рассмотрен в одном из следующих сообщений.

Работа по выяснению влияний условий разряда на коэффициент разделения продолжается.

Выводы

1. Проведено изучение перераспределения изотопов азота при синтезе окиси азота в высокочастотном факельном разряде.

2. Установлено, что при синтезе окиси азота в разряде происходит ее обеднение по изотопу азота N^{15} по сравнению с исходным изотопным составом.

3. Получено опытное значение коэффициента разделения, равное $0,970 \pm 0,008$.

ЛИТЕРАТУРА

1. С. И. Зилитинкевич. Открытие факельного разряда. Телеграфия и телефония без проводов, 9, № 6, 652, 1928.
2. Н. А. Капцов. Электроника, 385, М., ГИТТЛ, 1954.
3. Н. Margenau. Konduction and dispersion of ionized gases at high frequencies, Phys. Rev. 69, N 9/10, 508, 1946.
4. Я. Н. Матвеев. Развитие электрического факела с изменением давления. ЖТФ, 11, 1054, 1941.
5. А. С. Бамберг, С. В. Дресвин. О температуре факельного разряда, стабилизированного воздушным потоком, ЖТФ, 32, 6, 1962.
6. К. Н. Мочалов. О связи кинетических констант реакции окисления азота в факельном разряде с некоторыми параметрами разряда, ЖФХ, 21, 1299, 1937; Синтез окиси азота в высокочастотном факельном разряде, ДАН СССР, 18, 329, 1938, ДАН СССР, 20, 297, 1938; Кинетика окисления азота в высокочастотном факельном разряде, ЖФХ, 13, 1224, 1939.
7. П. А. Серебряков. О химических реакциях в факельном разряде, ЖФХ, 14, 175, 1940.
8. I. I. Brown and G. M. Begun. I. Chem. Phys. Fractionation between Nitric Acid and the Oxides of Nitrogen, 30, 1206, 1959.
9. А. И. Бродский. Химия изотопов, стр. 56, М., Изд. АН СССР, 1957.