

## УСТАНОВКА ДЛЯ ИССЛЕДОВАНИЯ ВЗРЫВООПАСНОСТИ СМЕСЕЙ

М. А. МЕЛЬНИКОВ, А. А. ДУЛЬЗОН, Б. М. КОВАЛЬЧУК, Ю. А. КОТОВ

(Представлена научным семинаром научно-исследовательского института  
высоких напряжений и кафедры техники высоких напряжений).

Известно, что ряд отраслей промышленности (угольная, химическая, нефтяная, газовая и др.) характеризуются взрывоопасностью производственной атмосферы. В этих условиях электрическое искрение, возникающее при переключении контактов различных электроаппаратов, применяемых в производственных помещениях, или разряды статического электричества, образующегося при некоторых технологических процессах, могут вызвать опасное воспламенение взрывчатой смеси газа или пара с воздухом. По этой причине вопрос о том, какова минимальная величина энергии электрического разряда, которая способна воспламенить взрывчатую смесь, представляет значительный интерес с точки зрения обеспечения безопасности работ на угольных шахтах, производствах по получению синтетического каучука и пластмасс, по переработке нефти и т. п.

Для решения вопроса безопасности работ в этих условиях необходимы исследования с целью определения минимального значения энергии искры, вызывающей воспламенение и взрыв смеси различной концентрации, влияние величины генерирующей емкости, напряжения, продолжительности искры, числа импульсов и частоты их следования на процессы воспламенения и взрыва смеси.

Для проведения этого комплекса исследований нами разработана и сконструирована специальная установка.

В настоящей работе будут рассмотрены особенности некоторых ее блоков, методика учета погрешностей, вносимых измерительными цепями при расчете выделяющейся в искре энергии по осциллограммам тока и напряжения, а также особенности принятых схем получения искры и регистрации напряжения и тока при разряде емкости, изменяющейся в пределах 15 *нкф*—10 *мкф*, заряженной до напряжения (8—0,5) *кв* при однократных и многократных (с частотой следования до 1 *кГц*) процессах.

### Выбор схем получения искры, регистрации напряжения и тока синхронизации

При регистрации однократных и многократных процессов осциллографом со ждущей разверткой принципиально возможны две схемы синхронизации.

В первом варианте осциллограф запускается вспомогательным импульсом напряжения, который впоследствии через время, равное времени срабатывания осциллографа, вызывает появление исследуемого явления.

Во втором варианте осциллограф запускается импульсом напряжения, который получается во время исследуемого процесса, а напряжение, характеризующее данный процесс, поступает на пластины явления через линию задержки. Время задержки линии выбирается равным или большим времени срабатывания осциллографа.

Для регистрации напряжения на искровой промежутке, находящемся в исследуемой смеси газов, были рассмотрены следующие схемы синхронизации.

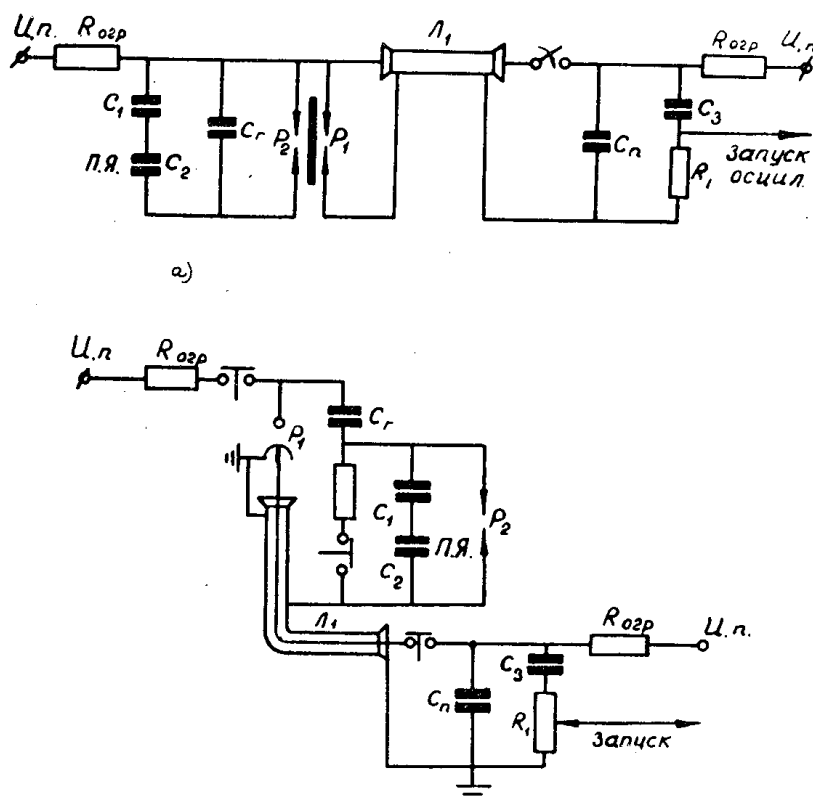


Рис. 1. Электрическая схема синхронизации и измерения напряжения на искровой промежутке.

Схема 1, рис. 1, а. Генерирующая емкость  $C_r$  заряжается от источника питания И. П. до напряжения, близкого к пробивному; затем на искровой промежутке  $P_1$  по кабелю  $L_1$  (кабель РК-1 длиной 75—150 м) подавался импульс напряжения, получающийся при разряде емкости  $C_n$  через контакты высоковольтного реле на кабель. Промежуток  $P_1$  пробивается и ультрафиолетовое излучение в нем вызывает пробой исследуемого промежутка  $P_2$ .

Запуск осциллографа осуществлялся импульсом напряжения с сопротивления  $R_1$ . Явление регистрировалось с помощью емкостного делителя напряжения  $C_1, C_2$ , причем емкостью  $C_2$  служили пластины явления трубки осциллографа.

Работа проводилась на осциллографах типа ОК-17 и ДЭСО-1. Получены такие результаты:

1. Схема работает стабильно (явление, поступающее на осциллограф, имеет разброс на 1/4 экрана):

а) при минимальном расстоянии между промежутками  $P_1$  и  $P_2$ , равном 0,5 см,

б) при больших токах в промежутке  $P_1$  (емкость  $C_{п} = 0,25$  мкф,  $U_{сп} = 3$  кв,  $I_{v1} = 80$  а),

в) напряжение  $U$  на искровом промежутке  $P_2$  должно быть возможно более близким к пробивному ( $0,9—0,95$ )  $U_{пр}$ ,

2. при коротких промежутках ( $U_{пр} = 0,6—1,2$  кв) стабильность срабатывания резко ухудшается (практически отсутствует),

3. наличие кварцевого стекла, толщиной 3 мм, между промежутками  $P_1$  и  $P_2$  делает возможной работу со схемой при данных промежутках (3—5 кв) при временах развертки не менее 100 мксек.

Схема 2, рис. 16. Напряжение на исследуемом промежутке  $P_2$  появляется после пробоя промежутка  $P_1$ , выполненного в виде тригatrona. Регистрация напряжения производится так же, как и в схеме 1. Осциллограф запускается импульсом напряжения, который получается на сопротивлении  $R_1$  при разрядке емкостей  $C_{п}$  и  $C_3$  на кабель  $L_1$ . Задержка в срабатывании тригatrona вызвана передачей поджигающего импульса по кабелю  $L_1$ , задержка которого равна времени срабатывания осциллографа. Нестабильность при этой схеме синхронизации обусловлена разбросом пробивных напряжений в промежутках  $P_1$  и  $P_2$ .

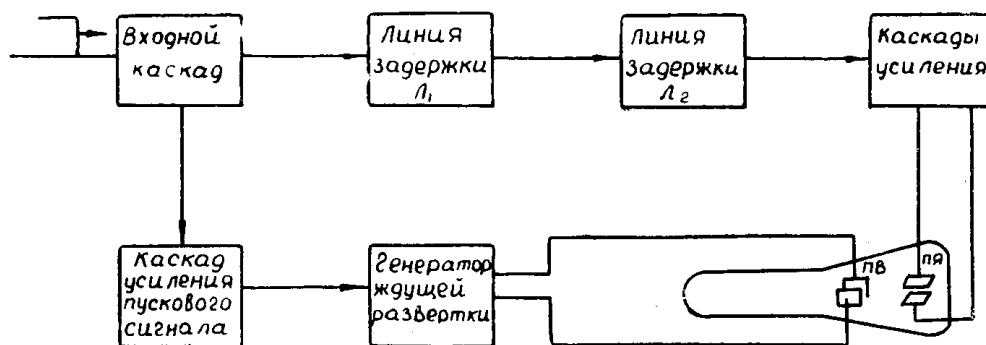


Рис. 2а. Блок-схема регистрации явлений осциллографом ДЭСО-1.

Проведенные исследования показали, что схема работает стабильно при временах развертки 15—20 мксек, при точной отстройке промежутка  $P_1$ , напряжение на котором должно быть  $0,9—0,95 U$  пробивного. Желательна ультрафиолетовая подсветка промежутка  $P_2$ .

Схема 3, рис. 2а. В этой схеме синхронизирующий импульс формируется во входном каскаде осциллографа ДЭСО-1 при пробое исследуемого искрового промежутка. Запускающий импульс, предварительно усиленный, подается на генератор разверток.

Исследуемое явление через линии задержки поступает для последующего усиления в каскады усиления, затем на пластины трубки. Линии задержки обеспечивают задержку, равную времени срабатывания осциллографа.

В результате проведенных исследований схем получения искры в промежутке, находящемся в исследуемой смеси газов, и регистрации напряжения и тока в искровом промежутке была принята к исполнению третья схема по следующим соображениям:

1. В данной схеме имеется только исследуемый искровой промежуток. Энергия, запасенная в конденсаторе, выделяется в одном проме-

жутке. Это дает возможность измерять энергию, выделившуюся в искровом промежутке, по начальному и остаточному напряжению и известной генерирующей емкости, т. е. дублировать осциллографические измерения.

2. Данная схема позволяет производить регистрацию явления на временах 0,3—1000 мксек, тогда как первые две схемы увеличивают нижний предел до десятков мксек.

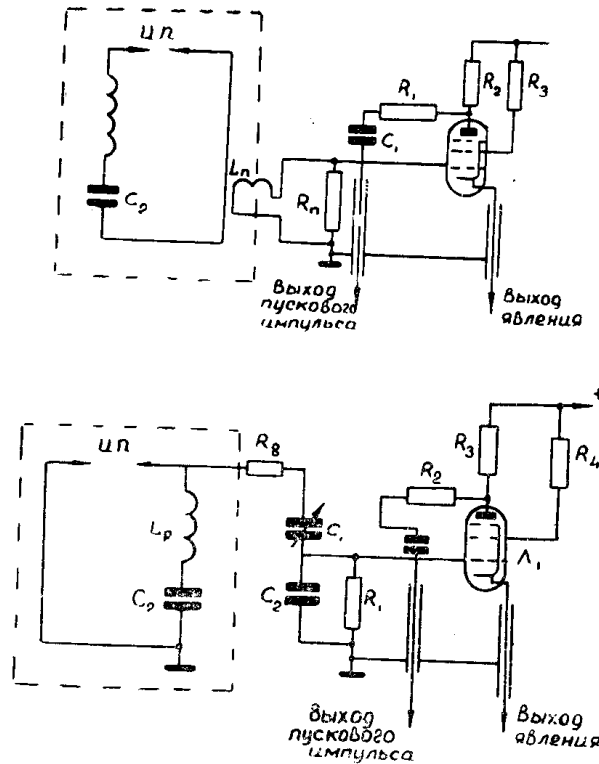


Рис. 2б. Электрическая схема блока синхронизации и измерения тока и напряжения (нижняя) на искровом промежутке:  
 $C_2$  — генерирующая емкость,  
 $L_p$  — индуктивность в разрядном контуре,  
 $C_1$  — емкость высоковольтного плеча делителя напряжения.  
 $R_1$  — входное сопротивление усилителя.  
 $R_g$  — демпферное сопротивление,  
 $L_n$  — индуктивность пояса,  
 $R_n$  — сопротивление омического шунта.

3. Регистрация по третьей схеме с использованием широкополосных усилителей позволяет отказаться от активных шунтов для регистрации тока и пользоваться магнитным поясом, т. е. не иметь электрической связи с исследуемой цепью.

4. Схема позволяет не использовать ультрафиолетовую подсветку, необходимую в первой схеме и желательную во второй, которая может оказать влияние на взрывоопасность исследуемых смесей.

5. Третья схема — схема жесткой синхронизации. Разброс в появлении явления на экране обусловлен только разбросом в срабатывании схемы осциллографа, который практически отсутствует.

Каждый пробой промежутка фиксируется осциллографом.

Исключается отстройка промежутка по напряжению.

6. Использование усилителей с регулируемым коэффициентом усиления позволяет в широких пределах измерять напряжение и ток с использованием одних и тех же делителей и шунтов, т. е. исключается ошибка, которая возникает при переходе от одного датчика к другому.

7. Схема пригодна для регистрации однократных и многократных процессов.

Входные каскады блоков измерения тока (вместе с поясом) и напряжения (с делителем) помещены в металлические экраны.

### Особенности измерения тока магнитным поясом

При использовании магнитного пояса с каркасом из изолирующего материала и измерении тока в поясе  $i_n$  с помощью шунта  $R_{ш}$  должны выполняться следующие условия:

1. Постоянная времени обмотки пояса  $\frac{L}{R_{\text{п}} + R_{\text{ш}}}$  не должна быть снижена до величин, соизмеримых с постоянной времени, характеризующей форму измеряемого тока.

$$2. \text{ Ток пояса } i_{\text{п}} = \frac{i}{\omega}, \quad (1)$$

где  $\omega$  — число витков пояса.

$$3. \text{ Индуктивность пояса } L = \mu_0 S \frac{\omega^2}{l}, \quad (2)$$

где  $S$  — сечение пояса,  $l$  — длина средней линии пояса.

4. Падение напряжения на шунте  $i_{\text{п}} R_{\text{ш}}$ , измеряемое с помощью осциллографа, должно изменяться в пределах, позволяющих вести осциллографирование с наибольшей точностью.

При снижении тока  $i$  в разрядной цепи не выполняется четвертое условие, уменьшение  $\omega$  приведет к росту  $i_{\text{п}} R_{\text{ш}}$ , однако согласно условию (2) индуктивность пояса снизится, а это в свою очередь приведет к нарушению первого условия.

Таким образом, возможности использования магнитного пояса с каркасом из изолирующего материала для измерения тока ограничены по минимальным значениям тока. Увеличение индуктивности пояса за счет использования альсиферового сердечника позволит расширить пределы измерения тока поясом в сторону меньших значений тока.

Области применения магнитного пояса с альсиферовым сердечником устанавливались экспериментально.

Некоторые результаты экспериментов приведены в табл. 1.

Таблица 1

Конструкция	Индуктивность $L \cdot 10^{-6} \text{ гн}$	Сопротивление шунта $R_{\text{ш}}, \text{ ом}$	Пределы измерения по току, $a$
Воздушный	72	0,84	400—5000
Альсиферовый	207,8	0,84	20—400
"	207,8	68	0,1—20

Здесь же для сопоставления приведены данные для пояса с каркасом из изолирующего материала.

Максимальный предел измерения тока каждым поясом установлен из условия, что отклонение по вертикали на экране осциллографа не превышает 30 мм, так как в пределах этого отклонения, согласно инструкции к осциллографу С1-7 и проведенной нами проверке, коэффициент усиления усилителя изменяется линейно. Таким образом, с помощью пояса с альсиферовым сердечником можно измерять токи порядка десятых долей ампера.

### Расчет схемы регистрации напряжения

Напряжение на искровом промежутке регистрируется с помощью схемы, изображенной на рис. 2 б (нижняя).

Схема замещения для расчета, регистрирующего напряжения, приведена на рис. 3, где  $U_{\text{со}}$  — начальное напряжение на  $C_1$ ,  $U$  — напряжение на искровом промежутке, определяемое током измерительного контура и генерирующего.

Расчет произведен операторным методом [1].

Для этой схемы

$$U_{R_1} = I(P) \cdot \frac{\frac{R_1}{C_2 P}}{R_1 + \frac{1}{C_2 P}} = I(P) \frac{R_1}{1 + R_1 C_2 P}, \quad (1)$$

$$I(P) = \frac{U_{c_0} + U}{\frac{1}{C_1 P} + \frac{R_1}{1 + R_1 C_2 P}} = \frac{(U_{c_0} + U) C_1 P (1 + R_1 C_2 P)}{1 + R_1 C_2 P + R_1 C_1 P}. \quad (2)$$

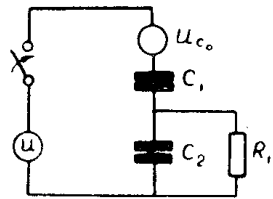
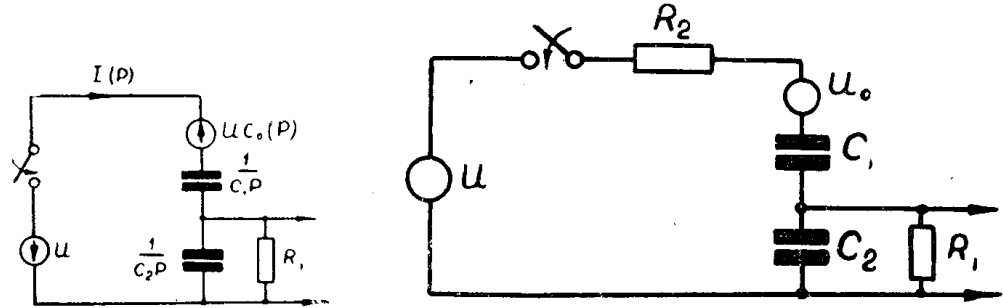


Рис. 3. Схема замещения при регистрации напряжения на искровом промежутке (обозначения те же, что и на рис. 26).

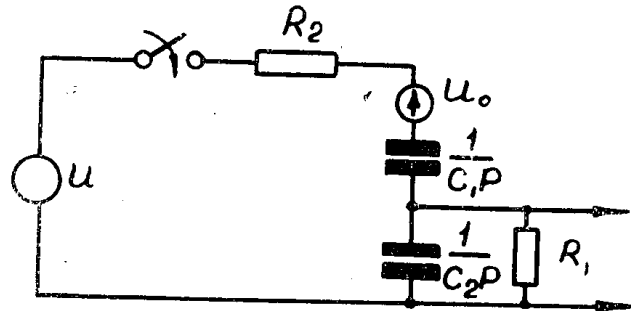


Рис. 4. Схема замещения при регистрации напряжения на искровом промежутке при включении демпферного сопротивления  $R_3$ .

Решая уравнения 1, 2, получим

$$U_{R_1}(P) = \frac{(U_{c_0} + U) C_1 P (R_1 C_2 P + 1) \cdot R_1}{(R_1 C_2 P + 1 + R_1 C_1 P) (R_1 C_2 P + 1)} = \frac{(U_{c_0} + U) R_1 C_1 P}{R_1 C_2 P + 1 + R_1 C_1 P} = \frac{N(P)}{M(P)}$$

Определяем  $p$

$$(R_1 C_2 + R_1 C_1) P + 1 = 0,$$

$$P = -\frac{1}{R_1 C_2 + R_1 C_1} = -\frac{1}{R_1 (C_2 + C_1)},$$

при  $P=0$   $N(P)=0$ , поэтому нулевой член в разложении будет отсутствовать.  $M'(P) = R_1 C_2 + R_1 C_1$ . Тогда по теореме разложения

$$\begin{aligned} U_{R_1}(t) &= \frac{(U_{c_0} + U) R_1 C_1 P}{R_1 (C_2 + C_1) P} \cdot e^{pt} = \frac{(U_{c_0} + U) R_1 C_1}{R_1 (C_2 + C_1)} \cdot e^{-\frac{1}{R_1 (C_2 + C_1)} t} = \\ &= \frac{(U_{c_0} + U) C_1 \cdot e^{-\frac{t}{R_1 (C_2 + C_1)}}}{C_1 + C_2}, \end{aligned}$$

откуда

$$U = \frac{U_{R_1}}{\frac{C_1}{C_1 + C_2} \cdot e^{-\frac{t}{R_1(c_1 - c_2)}}} - U_{c_0}.$$

Положим, что

$$\frac{C_1}{C_1 + C_2} = \frac{1}{k}; \quad k = \frac{C_1 + C_2}{C_1},$$

$$U = \frac{U_{R_1} \cdot k}{e^{-\frac{t}{R_1(c_1 + c_2)}}} - U_{c_0}.$$

Из формулы видно, что при  $e^{-\frac{t}{R_1(c_1 + c_2)}} \approx 1$  напряжение на искровом промежутке может быть вычислено по полученной осциллограмме и известному  $U_{c_0}$ .

Ошибка, вносимая схемой регистрации, при  $t=0$  равна нулю и увеличивается при увеличении длительности регистрируемого процесса, причем может быть определена для каждого конкретного случая.

В реальных условиях, из-за наличия ультравысоких частот, возникающих при разряде, появляется необходимость включения в измерительную цепь демпфирующего сопротивления  $R_2$ .

Схема регистрации напряжения с демпферным сопротивлением приведена на рис. 4а. Расчетная схема регистрации с учетом демпферного сопротивления приведена на рис. 4б. Для этой схемы имеем:

$$I(P) = \frac{U_{c_0} + U}{R_2 + \frac{1}{C_1 P} + \frac{\frac{R_1}{C_2 P}}{R_1 + \frac{1}{C_2 P}}} = \frac{(U_{c_0} + U) (R_1 C_2 P + 1) C_1 P}{(R_2 C_1 P + 1) (R_1 C_2 P + 1) + R_1 C_1 P}. \quad (1)$$

$$U_{R_1}(P) = I(P) \frac{\frac{R_1}{C_2 P}}{R_1 + \frac{1}{C_2 P}} = I(P) \frac{R_1}{R_1 C_2 P + 1}. \quad (2)$$

Подставив из уравнения (1) значение  $(P)$  в (2), получим

$$U_{R_1}(P) = \frac{R_1 C_1 P (U_{c_0} + U)}{R_1 C_1 R_2 C_2 P^2 + (R_1 C_2 + R_1 C_1 + R_2 C_1) P + 1} = \frac{N(P)}{M(P)},$$

где

$$P_{1,2} = \frac{-(R_1 C_2 + R_2 C_1 + R_1 C_1) \pm \sqrt{(R_1 C_2 + R_1 C_1 + R_2 C_1)^2 - 4 R_1 C_1 R_2 C_2}}{2 R_1 C_1 R_2 C_2} \quad (3)$$

при  $P=0$   $N(P)=0$ , нулевой член разложения отсутствует.

$$M'(P) = 2 R_1 C_1 R_2 C_2 P + R_1 C_2 + R_1 C_1 + R_2 C_1.$$

По теореме разложения имеем:

$$\begin{aligned}
 U_{R_1}(t) &= \frac{N(0)}{M(0)} + \sum_{n=1}^{n=\kappa} \frac{N(P_n)}{M'(P_n)P_n} = \\
 &= \frac{R_1 C_1 P_1 (U_{c_0} + U) \cdot e^{P_1 t}}{(2R_1 C_1 R_2 C_2 P_1 + R_1 C_1 + R_1 C_2 + R_2 C_1) \cdot P_1} + \\
 &+ \frac{R_1 C_2 P_2 (U_{c_0} + U)}{(2R_1 C_1 R_2 C_2 P_2 + R_1 C_1 + R_1 C_2 + R_2 C_1) \cdot P_2} \cdot e^{P_2 t} = \\
 &= (U_{c_0} + U) R_1 C_1 \left[ \frac{e^{P_1 t}}{2R_1 C_1 R_2 C_2 P_1 + R_1 C_1 + R_1 C_2 + R_2 C_1} + \right. \\
 &\quad \left. + \frac{e^{P_2 t}}{2R_1 C_1 R_2 C_2 P_2 + R_1 C_1 + R_1 C_2 + R_2 C_1} \right],
 \end{aligned}$$

подставив значение  $P_1$  и  $P_2$ , получим

$$U_{R_1}(t) = (U_{c_0} + U) R_1 C_1 \left[ \frac{e^{P_1 t} - e^{P_2 t}}{\sqrt{(R_1 C_1 + R_1 C_2 + R_2 C_1)^2 - 4R_1 C_1 R_2 C_2}} \right].$$

Напряжение на промежутке

$$U = \frac{U_{R_1}(t)}{R_1 C_1 \left( \frac{e^{P_1 t} - e^{P_2 t}}{\sqrt{(R_1 C_1 + R_2 C_1 + R_1 C_2)^2 - 4R_1 C_1 R_2 C_2}} \right)} - U_{c_0}. \quad (4)$$

Для принятой схемы регистрации

$$\begin{aligned}
 R_1 &= 510 \cdot 10^3 \text{ ом}, & R_2 &= 610 \text{ ом}, \\
 C_1 &= 5 \cdot 10^{-12} \text{ ф}, & C_2 &= 4700 \cdot 10^{-12} \text{ ф}, \\
 P_1 &= -0,7 \cdot 10^3, & P_2 &= -3,29 \cdot 10^3,
 \end{aligned}$$

тогда

$$U = \frac{U_{R_1}(t) \cdot 942}{e^{-0,7 \cdot 10^3 \cdot t} - e^{-3,29 \cdot 10^3 \cdot t}} - U_{c_0}.$$

Решение схемы регистрации с демпферным сопротивлением имеем такой же вид, как и схемы без демпферного, за исключением члена  $e^{-3,29 \cdot 10^3 \cdot t}$ , который вносит ошибку на малых временах для принятой схемы регистрации.

При  $t = 1 \cdot 10^{-6} \text{ сек}$  — верхний предел тракта усилителей осциллографа С1-7 — ошибка

$$\delta = \frac{1 - e^{-0,7 \cdot 10^3 \cdot t} + e^{-3,29 \cdot 10^3 \cdot t}}{1} \cdot 100 = 3,7 \%.$$

При  $t = 300 \cdot 10^{-6} \text{ сек}$  (наибольшие времена регистрируемых процессов)

$$\delta = \frac{1 - e^{-0,7 \cdot 3 \cdot 10^{-4} \cdot 10^3} + e^{-3,29 \cdot 10^3 \cdot 3 \cdot 10^{-4}}}{1} \cdot 100 = 19 \%.$$

Таким образом, напряжение на искровом промежутке может быть определено по полученной осциллограмме и известному значению  $U_{c_0}$ , с известной ошибкой, которая определяется уравнением (4).



### Расчет энергии

Можно рассчитать энергию  $W$ , выделившуюся в искровом промежутке, по осциллограммам напряжения и тока (рис. 5) по формуле

$$W = \frac{S_u \cdot S_i \cdot m_u \cdot m_i \cdot m_t^2}{t} \text{ дж.}$$

Здесь  $S_u$  и  $S_i$  — площади, определяемые соответственно по осциллограммам напряжения и тока  $m_u$  и  $m_i$  — масштаб или чувствительность трубки соответственно по напряжению и току,  $m_t$  — масштаб по оси времени,  $t$  — время, определяемое по осциллограммам.

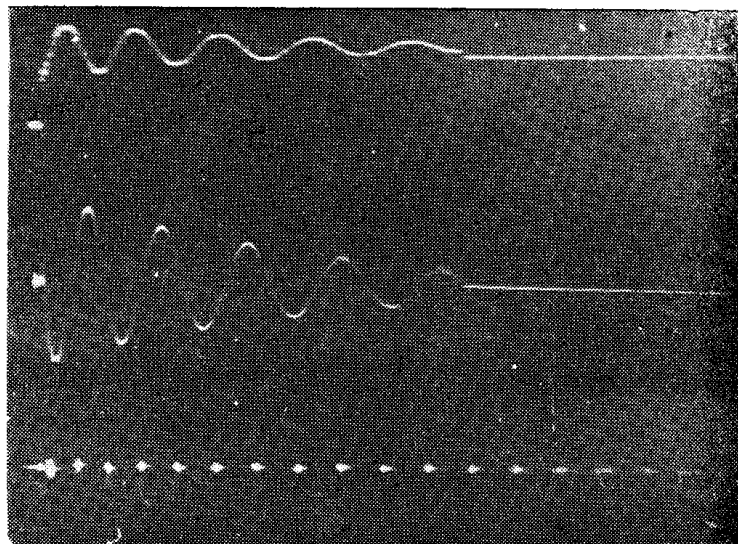


Рис. 5. Осциллограмма тока (нижняя) и напряжения при пробое искрового промежутка. Метки времени — через 0,2 мксек.

Для нахождения площади  $S_u$  необходимо на полученную осциллограмму напряжения нанести «новую» ось абсцисс, отстоящую от нулевой линии осциллограммы на величину  $U_0$ , определяемую по вольтметру или по осциллограмме непосредственно перед пробоем, пересчитанную по масштабу  $m_u$  в мм, и подсчитать площадь по затухающему синусоидальному напряжению, изменяющемуся относительно «новой» оси абсцисс.

### Взрывная камера

Взрывная камера (рис. 6) служит для наполнения исследуемой смесью газов, представляет собой стеклянный колпак, который сверху закрывается вакуумной плитой (последняя имеет вентиль с переключением на три положения: для создания вакуума в объеме камеры, наполнения исследуемой смесью газов, сообщения с атмосферой), и предохранительный клапан).

С боковых сторон камеры соосно вводятся электрододержатели, которые имеют цанговые зажимы для крепления электродов различного диаметра в пределах от 0,2 мм до 3 мм.

Непосредственно к цанговым зажимам подсоединены электрические провода измерительной цепи. Один из электрододержателей — вы-

соковольтный является неподвижным, второй — заземленный — подвижный. Перемещение производится в вертикальной и горизонтальной плоскостях и вдоль оси электрододержателей.

Оптическое устройство для измерения расстояния между электродами состоит из монокулярного микроскопа с откидным кронштейном. При измерении расстояний отсчет производится по лимбу и нониусу.

Перпендикулярно к плоскости электродов в боковой стенке камеры имеется окно из кварцевого стекла для ультрафиолетовой подсветки промежутка между электродами.

Электрические характеристики взрывной камеры: емкость соединительных проводов 6 *пкф*, емкость электродов со снятой крышкой камеры 4 *пкф*, емкость электродов с закрытой крышкой камеры 8,4 *пкф*, емкость электродов с соединительными проводами 14,4 *пкф*.

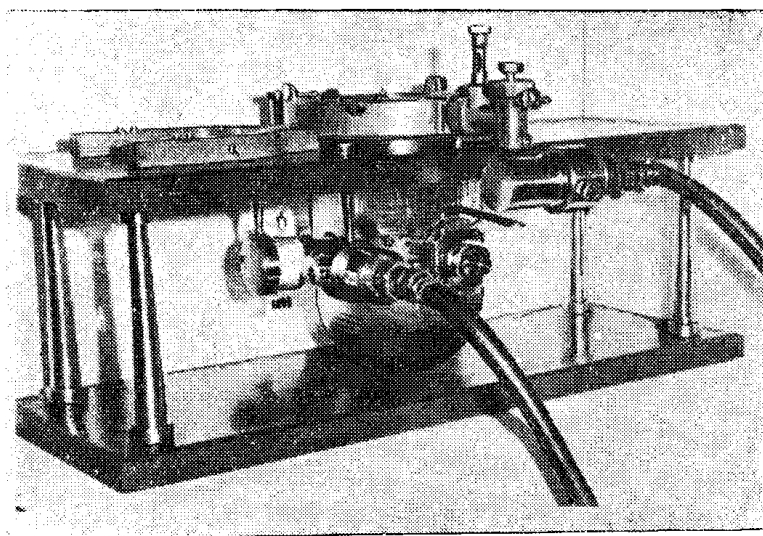


Рис. 6. Фотография взрывной камеры с электродными оптическими устройствами.

В установке еще имеются следующие блоки:

1. Терморегулятор, позволяющий регулировать температуру во взрывной камере в пределах 20—115°C с точностью  $\pm 2^\circ\text{C}$ .

2. Блок запоминания амплитуды тока, протекающего в генерирующей цепи, с пределами измерения (0,5—1000) *а*.

3. Пик-вольтметр с пределами измерения напряжения на генерирующей емкости (0,5 ÷ 8) *кв*.

4. Электрический переносчик зарядов.

5. Блок генерирующих емкостей, позволяющий изменять емкость в пределах от 15 *пкф* до 10 *мкф*.

6. Высокочастотный генератор импульсов с частотой следования до 1 *кГц*.

Все блоки установки взрывной камеры смонтированы в виде этажерки.

#### ЛИТЕРАТУРА

1. Л. Р. Нейман, П. Л. Калантаров. Теоретические основы электротехники, ч. II, Госэнергоиздат, 1954.