

О ВЛИЯНИИ ПАРАЗИТНЫХ ЕМКОСТЕЙ НА РАБОТУ СХЕМ ДЛЯ ИЗМЕРЕНИЯ ИМПУЛЬСНЫХ ТОКОВ ТВЕРДЫХ ДИЭЛЕКТРИКОВ

А. В. БАРАНОВ

(Представлена научным семинаром научно-исследовательского института высоких напряжений)

При исследовании импульсной электропроводности диэлектриков используются схемы, позволяющие компенсировать емкостную составляющую тока диэлектрика [1—3]. В указанных работах измерения проводились на импульсах с фронтом в несколько сот микросекунд, когда емкостные токи не слишком велики. Однако имеющие место в данном случае вторичные эффекты (высоковольтная поляризация, объемные заряды, тепловые эффекты) могут существенно затруднить интерпретацию результатов измерений. Поэтому целесообразно использовать импульсы с коротким фронтом (порядка долей микросекунды). В этом случае необходимо учитывать роль паразитных емкостей схемы [4] и найти условия, определяющие наименьшую длительность фронта импульса напряжения при данных параметрах измерительной схемы и заданной величине погрешности.

Практический интерес представляют схемы, показанные на рис. 1 и 2. Измеряемый сигнал в первой схеме снимается с сопротивления $R_{\text{вых}}$.

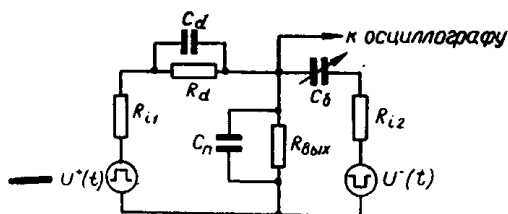


Рис. 1. Схема с использованием импульсов противоположной полярности. (C_d — емкость диэлектрика, R_d — сопротивление диэлектрика, $C_б$ — компенсирующая емкость, $R_{\text{вых}}$ — выходное сопротивление, C_n — паразитная емкость измерительной схемы).

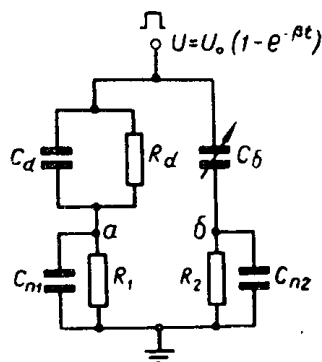


Рис. 2. Мостовая схема. (C_d — емкость диэлектрика, R_d — сопротивление диэлектрика, $C_б$ — компенсирующая емкость).

При этом на схему подаются два импульса противоположной полярности. На вторую схему подается один импульс напряжения, и измеряемый сигнал снимается между точками a и $б$.

Пусть на схему рис. 1 подаются импульсы противоположной полярности вида

$$U(t) = \pm U_0 (1 - e^{-\beta t}) \quad (1)$$

Знаки $+$ и $-$ соответственно для левого и правого плеча схемы. Тогда на выходе будем иметь

$$I_1(t) = U_0 \left[\frac{1}{R_d + R_{\text{ВЫХ}}} + \frac{R_d C_d - R_{\text{ВЫХ}} (C_n + C_\delta)}{R_{\text{ВЫХ}} (R_d + R_{\text{ВЫХ}}) (C_\delta + C_d + C_n)} \cdot e^{-p_1 t} - \frac{C_\delta e^{-p_2 t}}{R_{\text{ВЫХ}} (C_\delta + C_d + C_n)} \right] (1 - e^{-\beta t}), \quad (2)$$

где

$$p_1 = \frac{R_d + R_{\text{ВЫХ}}}{R_{\text{ВЫХ}} R_d (C_d + C_\delta + C_n)} \quad \text{и} \quad p_2 = \frac{1}{R_{\text{ВЫХ}} (C_d + C_\delta + C_n)}.$$

На схему рис. 2 подается импульс вида (1); на выходе имеем

$$I_2(t) = U_0 \left(\frac{1}{R_d + R_1} + \frac{R_d C_d - R_1 C_{\text{п1}}}{R_1 (R_d + R_1) (C_d + C_{\text{п1}})} \cdot e^{-p_1 t} - \frac{C_\delta}{R_1 (C_\delta + C_{\text{п2}})} \cdot e^{-p_2 t} \right) (1 - e^{-\beta t}), \quad (3)$$

где

$$p_1 = \frac{R_d + R_1}{R_d R_1 (C_d + C_{\text{п1}})} \quad \text{и} \quad p_2 = \frac{1}{R_2 (C_\delta + C_{\text{п2}})}.$$

Если положить, что в (3) $C_{\text{п1}} = C_n + C_\delta$, $C_{\text{п2}} = C_n + C_\delta$, и $R_1 = R_{\text{ВЫХ}}$, то увидим, что сигнал на выходе этих схем выдается одним и тем же выражением, т. е. схемы можно свести к общей эквивалентной схеме. Будем считать, что импульсы противоположной полярности, подаваемые на первую схему, строго одинаковы по форме и величине. Тогда условия компенсации емкостного тока для этой схемы будут иметь вид

$$1) \quad C_\delta = C_d = C, \quad (4)$$

$$2) \quad R_d \gg R_{\text{ВЫХ}},$$

для второй схемы

$$1) \quad C_d R_1 = C_\delta R_2,$$

$$2) \quad C_{\text{п1}} = C_{\text{п2}} = C_n, \quad (5)$$

$$3) \quad R_d \gg R_1.$$

При выполнении условий (4) и (5) сигнал на выходе эквивалентной схемы

$$I(t) = \frac{U_0}{R_d} (1 - e^{-\beta t}) - \frac{U_0}{R_d} a e^{-p t} (1 - e^{-\beta t}) = \underset{\text{акт}}{i(t)} = \underset{\text{емк}}{i(t)}.$$

Здесь $p = p_1 = p_2$ для обеих схем,

$$a = \frac{C_d + C_n}{C_n + 2C_d} \quad \text{для первой схемы и} \quad a = \frac{C_n}{C_n + C_d} \quad \text{для второй.}$$

Из (5) видим, что при использовании импульса напряжения с длинным фронтом измеряемый ток $I(t) = \frac{U_0}{R_d} (1 - e^{-\beta t})$, т. е. равен актив-

ной составляющей. При $\beta \gg \rho$, т. е. когда фронт достаточно короткий, полной компенсации емкостного тока не будет. Искажение вносится членом

$$\delta(t) = ae^{-\rho t}, \quad (7)$$

который при достаточно большом $t = t_p$ может стать сколько угодно малым. Время t_p можно определить, если задаться допустимой величиной относительной погрешности

$$t_p = \frac{1}{\rho} \ln \frac{a}{\delta(t_p)}. \quad (8)$$

На рис. 3 показаны составляющие измеряемого тока: $i_{\text{акт}}^{(t)}$ (сплошные кривые), $i_{\text{емк}}^{(t)}$ (пунктирные кривые) и $I(t)$ — штрихпунктирные кривые. Из этого рисунка видно, что в промежутке $0 < t < t_p$ погрешность может быть значительной, при $t = t_p$ она равна допустимой величине и при $t > t_p$ — меньше допустимой величины. Поправку для времени $0 < t < t_p$ можно определить расчетом по формуле (5).

Таким образом, надежные измерения с погрешностью меньше заданной соответствуют времени $t \gg t_p$. Это же условие можно выбрать в качестве минимальной длительности фронта импульса напряжения.

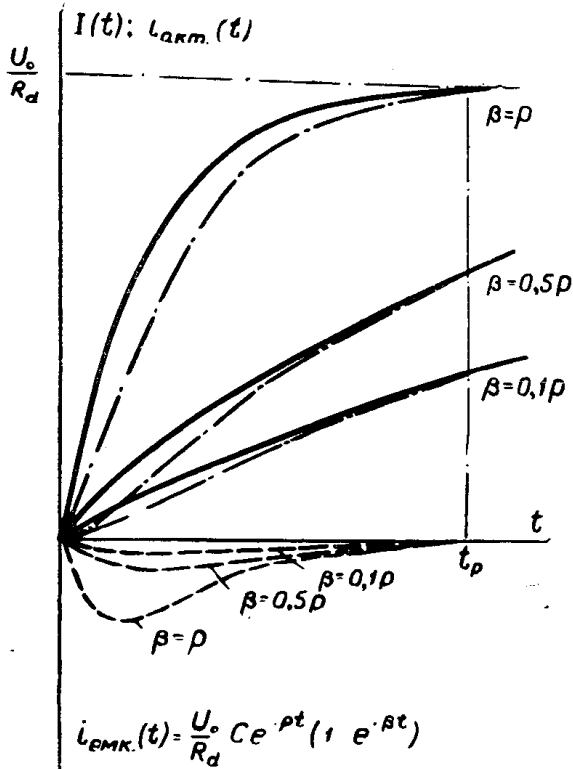


Рис. 3. Зависимость от времени $i_{\text{акт}}^{(t)}$, $i_{\text{емк}}^{(t)}$ и $I(t) = i_{\text{акт}}^{(t)} + i_{\text{емк}}^{(t)}$.

В качестве примера определим наименьшую длительность фронта импульса напряжения в мостовой схеме [4]. Имеем: $R_1 = 1 \text{ ком}$, $C_{\text{п}} = C_{\text{ск}} + C_{\text{сэ}} + C_{\text{м}}$. Для использованной в схеме лампы 6Ж5П $C_{\text{ск}} = 8,5 \text{ пф}$ (емкость между катодом и управляющей сеткой), $C_{\text{сэ}} = 2,2 \text{ пф}$ (емкость между управляющей и охранной сетками), $C_{\text{м}} \approx 3 \text{ пф}$ — емкость монтажа. Положим, что $\delta(t_p) \sim 0,1 \%$, тогда $t_p = \tau_{\text{фр. мин.}} = 1,3 \cdot 10^{-7} \text{ сек}$. Следовательно, правильный отсчет значений тока по осциллограмме соответствует времени $t \geq 1,3 \cdot 10^{-7} \text{ сек}$. Использование более короткого фронта импульса определится практической необходимостью, и при этом нужно вносить расчетную поправку.

ЛИТЕРАТУРА

1. Н. Н. Расе. Г. Е. Р. 44, 8, 1941.
2. Е. А. Конорова, Д. Г. Лебедев. ПТЭ. 4, 68, 1958.
3. В. М. Файницкий. Электричество. 4, 76, 1952.
4. А. В. Баранов. Сборник трудов межвузовской конференции по пробое диэлектриков и полупроводников. ГЭИ, 1964.