

ВЛИЯНИЕ ЭЛЕКТРИЧЕСКОГО ПОЛЯ НА СКОРОСТЬ ТЕРМИЧЕСКОГО РАЗЛОЖЕНИЯ НЕКОТОРЫХ ТВЕРДЫХ ВЕЩЕСТВ

Г. Г. САВЕЛЬЕВ, Ю. А. ЗАХАРОВ, В. Б. СПИЦА

(Представлена научным семинаром кафедры радиационной химии)

Совокупность экспериментальных данных по влиянию добавок на термическое разложение оксалата серебра, азиды свинца и азиды серебра показывает, что лимитирующей стадией разложения этих солей является либо стадия образования дырок (анионных радикалов), либо стадия их распада. В соответствии с этим доноры электронов уменьшают, а акцепторы — увеличивают скорость разложения [1—3]. С другой стороны, в работе [4] найдено, что облучение ультрафиолетовым светом или рентгеновскими лучами во время разложения не влияет на скорость разложения AgN_3 . Из этого факта можно сделать вывод, что указанные выше стадии не являются лимитирующими.

Однако поскольку при облучении увеличивается концентрация как электронов, так и дырок, а величина и даже знак эффекта должны зависеть от условий облучения и положения эффективных уровней Ферми для электронов и дырок в кристалле [5], было бы интересно изменить концентрацию электронов каким-нибудь другим методом. Это можно сделать, налагая электрическое поле на разлагаемое вещество. Известно, например, что поперечное поле изменяет поверхностную электропроводность твердых тел («эффект поля») [6]. Наложение поля приводит к гашению или возгоранию (в зависимости от направления поля) кандалюминесценции [7] и фотолюминесценции [8] и к изменению скорости фотолиза AgBr [9]. В работах [10, 11] теоретически рассмотрен вопрос о влиянии электрического поля на адсорбцию газа на поверхности кристалла. Обнаружено, что электрическое поле, наложенное на катализатор, изменяет скорость каталитической реакции окисления метана и спиртов [12—13].

Методика эксперимента и результаты

Если наложить электрическое поле на разлагаемое вещество с помощью двух одинаковых электродов, как в работе [14], то в веществе у одного электрода уровень Ферми электронов поднимется, а у другого — опустится. При измерении скорости термического разложения по общему газовыделению или потере веса ускорение и замедление будут полностью или частично компенсировать друг друга, и, кроме того, эффект не будет зависеть от направления поля вследствие симметричности системы.

Чтобы выявить зависимость скорости термолиза от направления поля и увеличить эффект, нужно нарушить симметричность системы, по-

местив между одним из электродов и разлагаемым веществом слой другого вещества с электрическими свойствами, подобными разлагаемому, или брать электроды различной формы.

Экспериментальная установка (рис. 1) представляла собой вакуумную систему, в которой помещалась навеска вещества (4 мг) в тефлоновой чашечке. Массивный стальной блок служил нижним электродом. На него опускали чашечку, в которой поверх навески вещества находился верхний электрод из фольги. Таким образом получалась система металл — разлагаемое вещество — тефлон — металл.

Кинетику разложения изучали объемным методом по изменению давления в сосуде. Типичные кривые термического разложения оксалата серебра в координатах давление — время представлены на рис. 2. Из этого рисунка видно, что при одном направлении поля (минус на верхнем электроде) препараты разлагаются быстрее, а при обратном — медленнее, чем без поля. В случае оксалата серебра поле влияет в основном на индукционный период. Азид серебра разлагается без индукционного периода, влияние поля в этом случае было меньшим (рис. 3). В случае PbN_6 получены такие же результаты, как и в случае азиды серебра.

При этом замечено, что если тефлон положить под верхний электрод, то эффект поля несколько уменьшится. Если в качестве верхнего электрода использовать таблетку спрессованного ZnO , то эффект значительно увеличивается. Если брать вогнутый электрод, то эффект уменьшается до нуля.

Обсуждение

Полученные данные могут служить подтверждением развиваемых нами представлений о характере лимитирующей стадии термического разложения твердых веществ. Действительно, при наложении электрического поля, вследствие поляризации или неравномерности электрического поля или в результате двух этих причин, вещество будет заряжаться положительно или отрицательно.

В нашем случае знак заряда вещества противоположен знаку заряда верхнего электрода.

Заряжение вещества происходит, по-видимому, за счет неравномерности электрического поля и за счет перехода заряда между чашечкой и веществом, что показано опытами с блокированием вещества тефлоном с 2 сторон.

Таким образом, при положительном заряде вещества скорость термического разложения возрастает, а при отрицательном — умень-

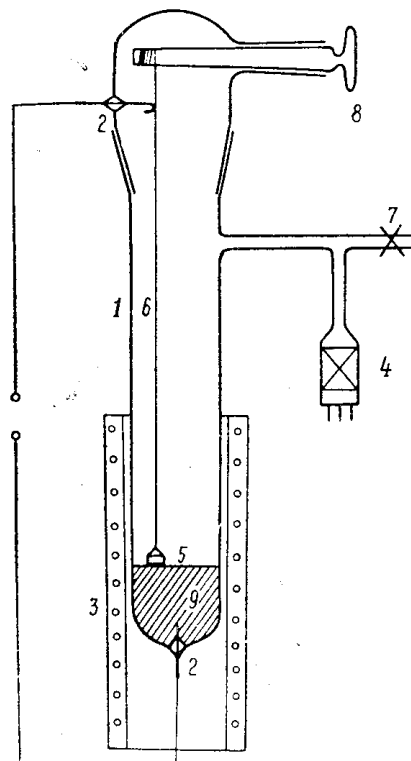


Рис. 1. Схема установки для изучения влияния электрического поля на скорость термического разложения.

1 — вакуумный сосуд; 2 — молибденовые вводы для подачи напряжения; 3 — печь; 4 — лампа ЛТ-2 термического вакуумметра; 5 — чашечка из тефлона; 6 — медная проволока; 7 — вакуумный кран; 8 — шлиф для опускания чашечки; 9 — массивный металлический электрод.

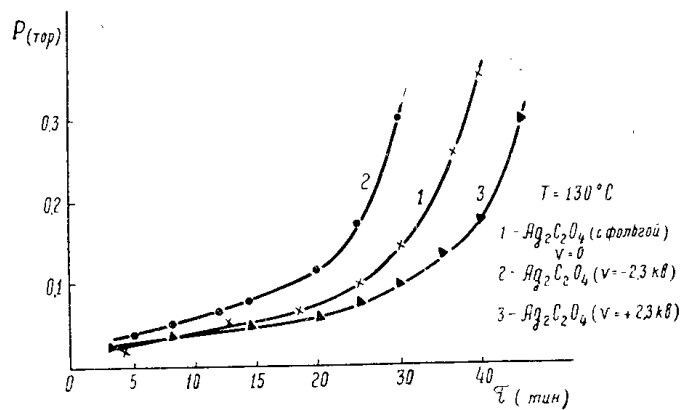


Рис. 2. Влияние электрического поля на скорость термического разложения.
 1 — поле направлено снизу вверх; 2 — без поля;
 3 — поле направлено сверху вниз.

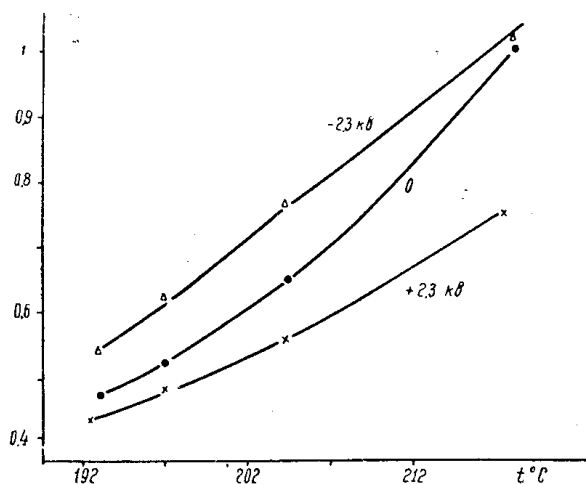


Рис. 3. Влияние электрического поля на скорость термического разложения азидов серебра. По оси ординат отложена относительная скорость, по оси абсцисс — температура. Обозначения, как на рис. 2.

шается. Этот результат может быть объяснен, если лимитирует скорость разложения стадия распада радикала, а стадия возбуждения электрона в зону проводимости обратима. Интересно отметить, что если вслед за Волькенштейном, Горбань и Соколовым [7] принять, что примесный уровень под влиянием электрического поля не смещается относительно потолка валентной зоны, то электрическое поле может изменять скорость реакции и на границе раздела металл — разлагаемое вещество, так как под влиянием электрического поля изменится энергетический зазор между ними.

Выводы

1. Обнаружено влияние электрического поля на скорость термического разложения $\text{Ag}_2\text{C}_2\text{O}_4$, PbN_6 , AgN_3 . Катодная поляризация ускоряет, а анодная — замедляет термическое разложение этих веществ.

2. Изменение скорости под влиянием электрического поля может служить одним из методов определения лимитирующей стадии разложения.

ЛИТЕРАТУРА

1. Ю. А. Захаров. Кандидатская диссертация, Томск, 1963 г.
2. A. C. Mc. Lagen, G. T. Rogers, Proc. Roy. Soc., A, **240**, 484, 1957.
3. Г. Г. Савельев, Ю. А. Захаров. Изв. высших учебных заведений, химия и хим. технология, **7**, № 5, 1964.
4. В. В. Болдырев, А. И. Скорик, ДАН СССР, **156**, № 5, 1964.
5. Ф. Ф. Волькенштейн. Кинетика и катализ, **2**, в. 4, 1961.
6. Г. Хениш, В. Рейнгольдс, П. Типпл. В сб. статей «Электрофизические свойства германия и кремния», «Сов. радио». М., стр. 371, 1956.
7. Ф. Ф. Волькенштейн, А. Н. Горбань, В. А. Соколов. Кинетика и катализ, **4**, № 1, 1963.
8. Г. Хениш. «Электролюминесценция», М, 1964.
9. E. Klein, R. Matejes, Z. Electrochem., **63**, 883, 1959.
10. Ф. Ф. Волькенштейн, В. В. Сандомирский. Докл. АН СССР, **118**, 960, 1958.
11. Ф. Ф. Волькенштейн. «Электронная теория катализа на полупроводниках», М, 1960.
12. П. М. Стадник, В. П. Фенцик. Кинетика и катализ, **2**, 4, 1961.
13. П. М. Стадник, Е. Ю. Секереш. Кинетика и катализ, **5**, 3, 1964.
14. А. А. Кабанов, Ю. А. Захаров, А. Ф. Трубицин. Изв. высших учебных заведений, химия и химич. технология **8**, 529, 1965.