

НИЗКОЧАСТОТНЫЙ ИНДУКТИВНЫЙ ПАРАМЕТРОН
БЕЗ ПОДМАГНИЧИВАНИЯ ПОСТОЯННЫМ ТОКОМ*

Р. А. ВАЙНШТЕИН, А. В. ШМОИЛОВ

Рекомендовано научным семинаром кафедры эл. станций

Высокочастотный параметрон с подмагничиванием цепи возбуждения постоянным током, как запоминающий элемент цифровых вычислительных машин, используется уже 15 лет [1]. Здесь описывается низкочастотный параметрон без подмагничивания, который предполагается использовать в защитах от замыканий на землю в сетях с компенсированной нейтралью и сетях с изолированной нейтралью. На рис. 1 изображена принципиальная схема такого параметрона.

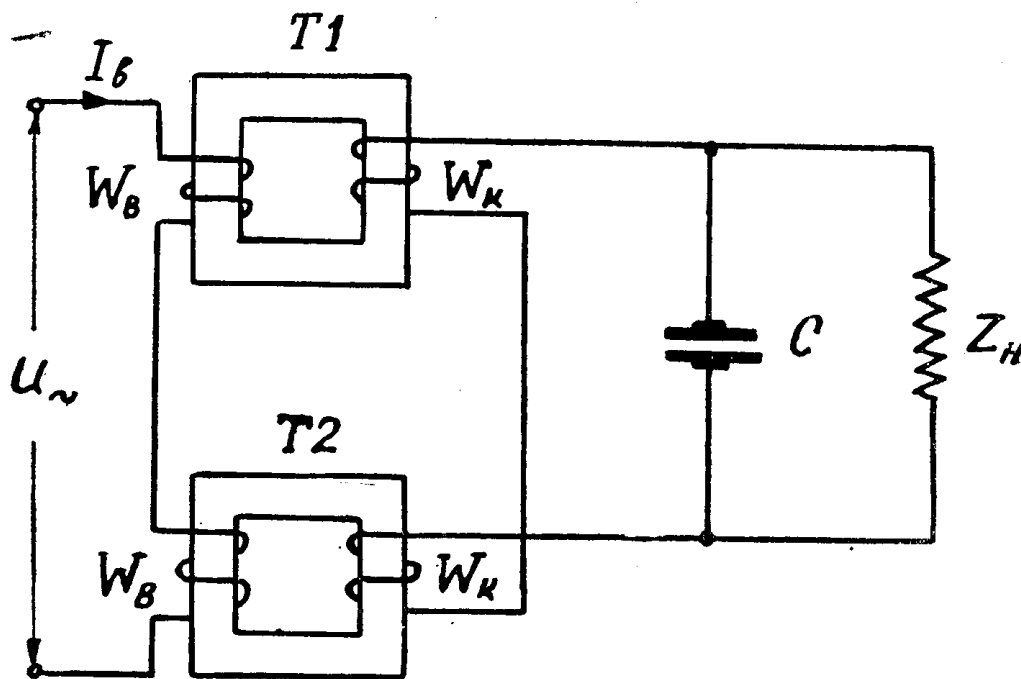


Рис. 1.

* Работа выполнена под руководством профессора И. Д. Кутявина.

Параметрон состоит из двух сердечников Т1 и Т2, изготовленных из электротехнической стали, на которых имеется по две обмотки: W_B (обмотки возбуждения) и W_K (контурные обмотки).

Обмотки W_B соединены между собой согласно, а обмотки W_K — встречно-последовательно. Обмотки W_K вместе с конденсатором С образуют колебательный контур, резонансная частота которого близка к 50 гц. К зажимам обмоток W_K подключается сопротивление нагрузки Z_H . Вследствие указанного соединения обмоток при пропускании по обмоткам W_B переменного тока э. д. с. взаимной индукции на зажимах обмоток W_K равна 0.

При прохождении тока по обмоткам W_B в течение одного периода происходит изменение мгновенной магнитной проницаемости сердечников Т1 и Т2 в соответствии с кривой динамической магнитной проницаемости.

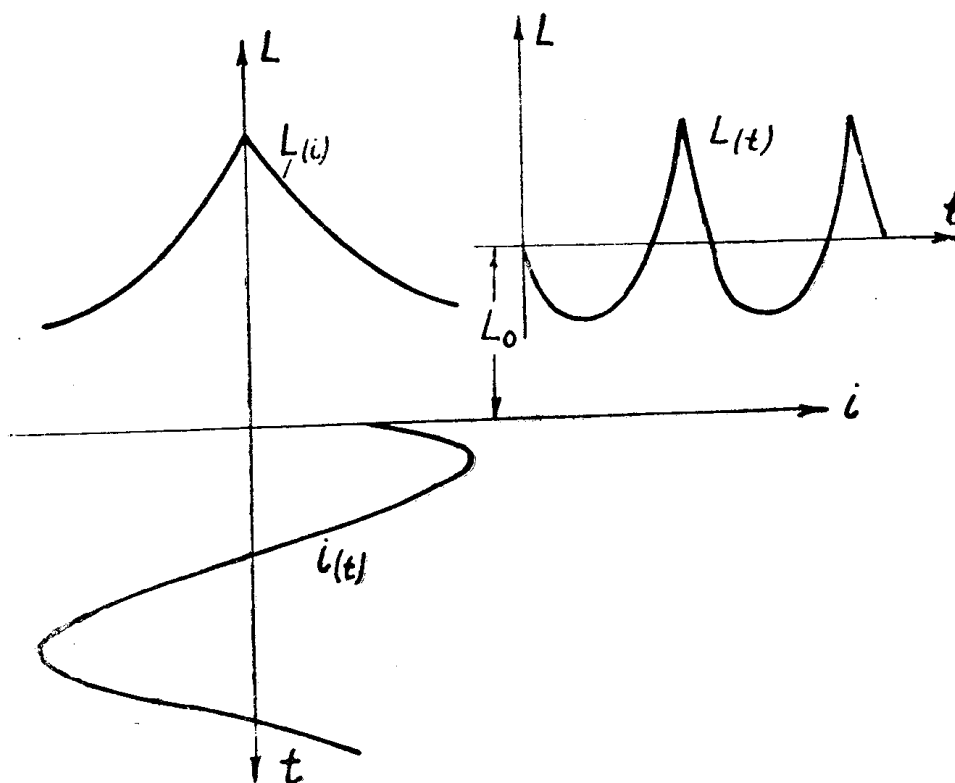


Рис. 2.

На рис. 2 приведена кривая динамической индуктивности $L(i)$ контурных обмоток в функции тока и кривая изменения тока в течение одного периода. Так как $L(i)$ — функция четная, а $i(t)$ — 2π -периодическая времени, то функция $L(t)$ (см. рис. 2) есть π -периодическая функция времени, т. е. частота изменения индуктивности равна удвоенной частоте тока возбуждения.

Как известно, при определенной величине тока возбуждения, а следовательно, при определенной степени модуляции индуктивности контурных обмоток в колебательном контуре возникают параметрические колебания на частоте, равной половине частоты изменения индуктивности.

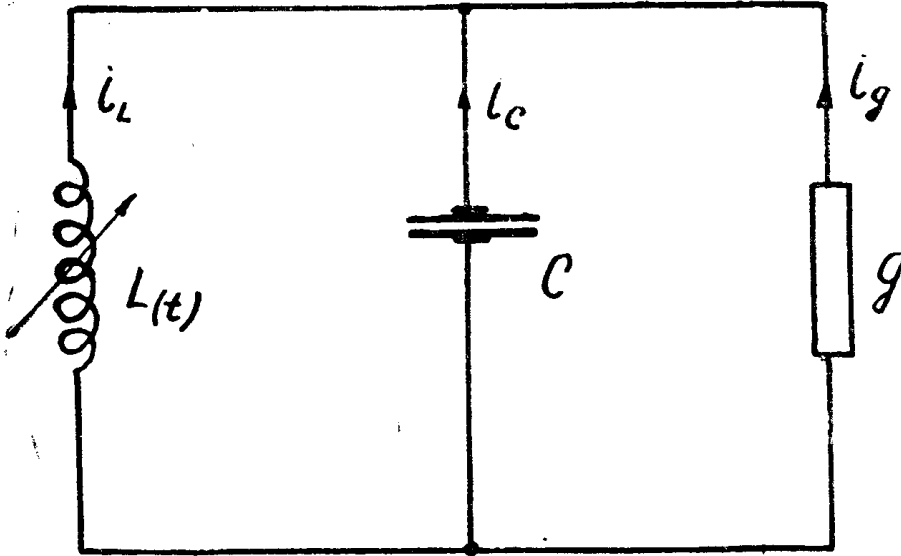


Рис. 3.

Для составления дифференциального уравнения колебательного контура с периодически изменяющейся индуктивностью примем схему замещения, изображенную на рис. 3.

На этой схеме $L(t)$ — периодически изменяющаяся индуктивность контурных обмоток.

C — емкость конденсатора,

g — активная проводимость контура.

Она замещает проводимость нагрузки Z_H и учитывает потери в контуре.

По первому закону Кирхгоффа

$$i_l + i_c + i_g = 0. \quad (1)$$

По второму закону Кирхгоффа

$$u_l = u_c = u_g = u = \frac{d\psi}{dt},$$

где ψ — потокосцепление.

Выражая в уравнении (2) токи i_l , i_c и i_g через потокосцепление и дифференцируя его по времени, получим:

$$\frac{d^2\psi}{dt^2} + \frac{g}{C} \cdot \frac{d\psi}{dt} + \frac{\psi}{L(t) \cdot C} = 0. \quad (2)$$

Уравнение (3) с помощью замены $\psi = u \cdot e^{-\frac{g}{2C} t}$ сводится к уравнению:

$$\frac{d^2u}{dt^2} + \left(\frac{1}{L(t) \cdot C} - \frac{g^2}{4C^2} \right) \cdot u = 0. \quad (3)$$

Индуктивность $L(t)$ в уравнении (3) можно задать в виде ряда Фурье, причем круговая частота первой гармоники равна 2ω , где ω — круговая частота тока возбуждения.

Для получения некоторых качественных соотношений из решения уравнения (3) примем:

1) линейную зависимость амплитуд слагаемых ряда Фурье от тока в контуре;

2) пренебрежем всеми членами ряда за исключением первой гармонической составляющей и постоянного члена, причем фазу при первом члене примем равной 0, т. е.

$$L(t) = L_0 + \Delta L \sin 2\omega t = L_0 \left(1 + \frac{\Delta L}{L_0} \sin 2\omega t \right) = L_0 (1 + m \sin 2\omega t),$$

где

L_0 — постоянный член ряда (см. рис. 2),

ΔL — амплитуда при первом члене ряда,

m — относительная степень модуляции индуктивности или коэффициент модуляции;

3) для удобства приведения уравнения (3) к каноническому виду примем закон изменения индуктивности.

$$L(t) = \frac{L_0}{1 + m \sin 2\omega t}, \quad (4)$$

что не приведет к принципиальному изменению решения уравнения (3). Подставляя (4) в (3) и обозначив

$$\left. \begin{aligned} \frac{q}{2C} &= \delta, \frac{1}{L_0 C} = \omega_0^2, \\ \omega_0^2 - \delta^2 &= \omega_{CB}^2, \frac{\omega_{CB}^2}{\omega^2} = \beta, \frac{\omega_0^2 m}{\omega^2} = \gamma, \omega t = x, \end{aligned} \right\} \quad (5)$$

получим:

$$\frac{d^2 u}{dx^2} + (\beta + \gamma \sin 2x) \cdot u = 0, \quad (6)$$

где

δ — затухание контура,

ω_0 — резонансная частота контура в отсутствие модуляции,

ω_{CB} — собственная частота контура в отсутствие модуляции.

Остальные коэффициенты не имеют наименования.

Так как $\omega_{CB} = \omega$, то $\beta = 1$.

Тогда уравнение (6) будет

$$\frac{d^2 u}{dx^2} + (1 + \gamma \sin 2x) u = 0. \quad (7)$$

Выражение (7) есть уравнение Матье.

Решение этого уравнения согласно [2]

$$u = Ae^{\mu x} \cdot R_1(x) + Be^{-\mu x} \cdot R_2(x), \quad (8)$$

где $R_1(x)$ и $R_2(x)$ — π или 2π — периодические функции,

μ — показатель, зависящий от коэффициента γ .

Из теории уравнений Матье [2] известно, что функции $R_1(x)$ и $R_2(x)$ содержат ряды периодических функций, аргументы которых равны kx , где $k = 1, 2, 3, \dots$

Согласно методу медленно-меняющихся амплитуд, периодические функции $R_1(x)$ и $R_2(x)$ являются рядами синусоидальных либо косинусоидальных функций kx .

При небольшом m в контуре существуют условия, близкие к резонансу на частоте ω . Поэтому можно принять, что высшие гармоники в основном подавлены.

В связи с вышесказанным решение уравнения Матве в данном случае можно искать в виде:

$$u = Ae^{\mu x} \cdot \sin(x + \varphi_1) + Be^{-\mu x} \cdot \sin(x + \varphi_2). \quad (9)$$

Функции φ_1 и φ_2 в выражении (9) являются медленно меняющимися во времени [2]. В первом приближении их можно считать постоянными.

Поочередно подставляя решения (9) в уравнение (7) и пренебрегая слагаемыми второго порядка малости и слагаемыми с аргументами $3x$, получим 4 уравнения для определения μ , φ_1 и φ_2 .

$$\begin{aligned} \left(\frac{\gamma}{2} - 2\mu\right) \sin \varphi_1 = 0, & \quad \left(\frac{\gamma}{2} - 2\mu\right) \cos \varphi_1 = 0, & \quad \left(\frac{\gamma}{2} + 2\mu\right) \sin \varphi_2 = 0, \\ & & \quad \left(\frac{\gamma}{2} - 2\mu\right) \cos \varphi_2 = 0. \end{aligned} \quad (10)$$

Система (16) имеет следующие решения:

$$\mu = \frac{\gamma}{2}; \quad \left. \begin{array}{l} \varphi_1 = \frac{\pi}{2}, \varphi_2 = 0 \text{ или} \\ \varphi_1 = -\frac{\pi}{2}, \varphi_2 = \pi; \end{array} \right\} \quad (11)$$

$$\mu = -\frac{\gamma}{2}; \quad \left. \begin{array}{l} \varphi_1 = 0, \varphi_2 = \frac{\pi}{2} \text{ или} \\ \varphi_1 = \pi, \varphi_2 = -\frac{\pi}{2}. \end{array} \right\} \quad (12)$$

Решениям (17) и (18) соответствуют следующие решения исходного дифференциального уравнения (3)

$$\begin{aligned} \psi &= A \cdot e^{\left(\frac{\gamma}{2}\omega - \delta\right)t} \cdot \cos \omega t + B \cdot e^{-\left(\frac{\gamma}{2}\omega + \delta\right)t} \cdot \sin \omega t, \\ \psi &= -Ae^{\left(\frac{\gamma}{2}\omega - \delta\right)t} \cdot \cos \omega t - Be^{-\left(\frac{\gamma}{2}\omega + \delta\right)t} \cdot \sin \omega t, \end{aligned} \quad (11')$$

$$\begin{aligned} \psi &= Ae^{-\left(\frac{\gamma}{2}\omega + \delta\right)t} \cdot \sin \omega t + Be^{\left(\frac{\gamma}{2}\omega - \delta\right)t} \cdot \cos \omega t, \\ \psi &= -Ae^{-\left(\frac{\gamma}{2}\omega + \delta\right)t} \cdot \sin \omega t - Be^{\left(\frac{\gamma}{2}\omega - \delta\right)t} \cdot \cos \omega t. \end{aligned} \quad (12')$$

В решениях (11') и (12') величины постоянных A и B зависят от случайных начальных условий. В момент включения параметрона в колебательном контуре протекают беспорядочные флуктуационные токи, которые создают случайное начальное потокосцепление. Поскольку начальное потокосцепление не определено, остаются неопределенными и постоянные A и B .

Характер зависимостей (11') и (12') говорит о том, что при неопределенных постоянных они, по сути дела, сводятся к одному из них.

Анализируя решения (11') и (12'), следует отметить:

1. Косинусные составляющие начального потокосцепления нарастают, а синусные — затухают.

2. Нарастание может происходить в двух противоположных фазах в зависимости от знака косинусной составляющей случайного начального потокосцепления.

3. Нарастание возможно при условии

$$\frac{\gamma}{2} \omega \geq \delta \text{ или } m \geq g L_0 \omega.$$

Так как фаза колебаний определяется знаком косинусной составляющей флуктуационного потокосцепления, то для того, чтобы предопределить фазу колебаний параметрона, необходимо подать в контур начальный сигнал, потокосцепление которого по величине превышает величину максимально возможной косинусной составляющей случайного начального потокосцепления, а по фазе совпадает с одним из противоположных значений фаз косинусной составляющей.

Это свойство рассматриваемого параметрона можно использовать для фиксации одного из направлений тока нулевой последовательности при однофазном замыкании на землю в сетях с компенсированной нейтралью и сетях с изолированной нейтралью. Распределение полного тока нулевой последовательности в сетях с изолированной нейтралью и активной составляющей тока нулевой последовательности в сетях с компенсированной нейтралью при замыкании на землю позволяет однозначно определить поврежденную линию. Эти токи можно использовать для создания начального сигнала в колебательном контуре параметрона.

Нарастание косинусных составляющих в выражениях (11') и (12') происходит до бесконечности. Этот вывод справедлив для линейного дифференциального уравнения (2), решение которого нами рассмотрено. На самом деле индуктивность, входящая в уравнение (2), является нелинейной функцией тока возбуждения и тока в колебательном контуре и, следовательно, уравнение (2) является нелинейным.

Опыты, проводимые с системой, изображенной на рис. 1, свидетельствуют об установлении амплитуды колебаний. Установление определенной амплитуды колебаний можно объяснить, в частности, следующим. При нарастании колебаний происходит уменьшение глубины модуляции, которое обусловливается нелинейностью. Нарастающие колебания увеличивают потери в контуре со сталью.

ЛИТЕРАТУРА

1. Параметроны. Сборник статей. Перевод с японского и английского И. Л. М. 1962.
2. А. А н г о. Математика для электро- и радионинженеров. «Наука», М. 1964.