

БЕСКОЛЛЕКТОРНЫЙ ЭЛЕКТРОМАШИННЫЙ УСИЛИТЕЛЬ ПОСТОЯННОГО ТОКА

А. И. СКОРОСПЕШКИН, Э. Н. ПОДБОРСКИЙ,

Е. К. СВИРИДОВА

*Рекомендовано научным семинаром кафедр электрических машин
и общей электротехники*

Существенные недостатки коллекторных ЭМУ, обусловленные наличием коллекторно-щеточного аппарата, ограничивают области их применения, не позволяют увеличить электромагнитные нагрузки, скорости вращения, снижают надежность работы машины, а в некоторых случаях делают невозможным их применение. Поэтому переход к бесколлекторным ЭМУ отвечает современной тенденции развития электромашиностроения.

Бесколлекторные ЭМУ являются более простыми в изготовлении, ремонте, не требуют тщательного ухода и надежны в работе.

Поэтому нами спроектирована и изготовлена модель бесколлекторного ЭМУ постоянного тока.

Модель представляет собой одноякорный двухкаскадный усилитель, во второй ступени которого используется возбуждение от тока якоря первой ступени. Обе ступени выполнены в соответствии с условиями совместимости двух электрических машин в одном магнитопроводе.

Принцип работы БЭМУ поясним по схеме, представленной на рис. 1. При включении обмотки управления на постоянное напряжение по ней потечет ток управления I_y , который создает н. с. F_y . Она создает поток Φ_y с числом полюсов $2p = 2$, неподвижный в пространстве. Так как ротор вращается приводным двигателем со скоростью n , то в обмотке ротора W_{p1} с $2p = 2$ наводится э. д. с. E_{p1} . Обмотка W_{p1} подключена к трехфазному выпрямителю B_1 , собранному на полупроводниковых диодах. Нагрузкой выпрямителя является обмотка W_{p2} с $2p = 6$. Выпрямленный ток ротора I_{p2} создает поток Φ_{p2} , который вращается вместе с ротором и наводит э. д. с. E_s в обмотке статора W_s . Обмотка W_s подключена к трехфазному выпрямителю B_2 . При включении нагрузки по ней потечет выпрямленный ток I_n . Последовательно с нагрузкой включена обмотка обратной связи по току, называемая компенсационной. Протекаю-

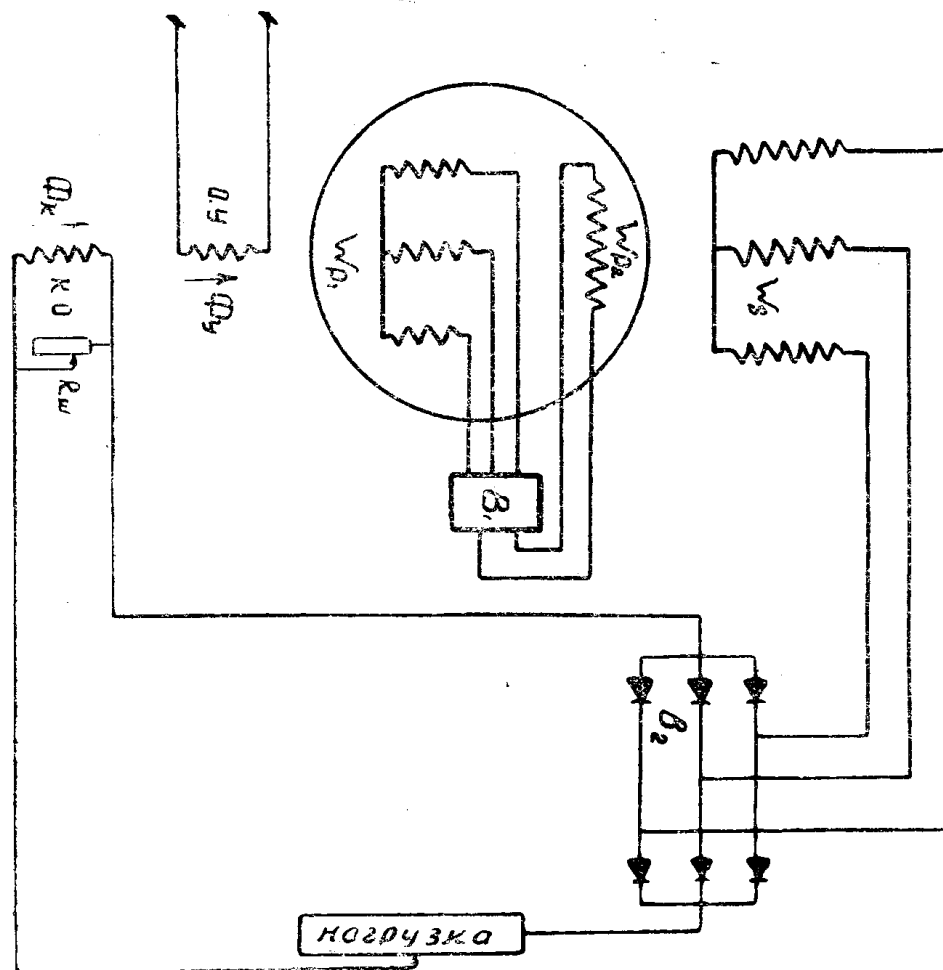


Рис. 1.

ций по ней ток нагрузки создает н. с., направленную согласно с F_y . Регулируя сопротивление $R_{ш}$, можно получать различную жесткость внешних характеристик.

Для совмещения двух ступеней в одном магнитопроводе необходимо:

1. Чтобы между обмотками разных ступеней отсутствовала индуктивная связь.

2. Чтобы взаимодействие двух магнитных полей не создавало вибраций и сил одностороннего магнитного притяжения.

Для выполнения первого условия в БЭМУ необходимо и достаточно, чтобы отсутствовала индуктивная связь между обмоткой управления и обмоткой возбуждения второй ступени. При работе БЭМУ поток Φ_{p2} наводит э. д. с. в каждой катушке обмотки управления, но сумма э. д. с. всех катушек равна нулю, что видно из рис. 2.

Второе условие будет выполнено, если выполняется неравенство:

$$p_1 \pm p_2 \neq 1.$$

Экспериментальные исследования проводились по основным характеристикам:

а) внешние характеристики;

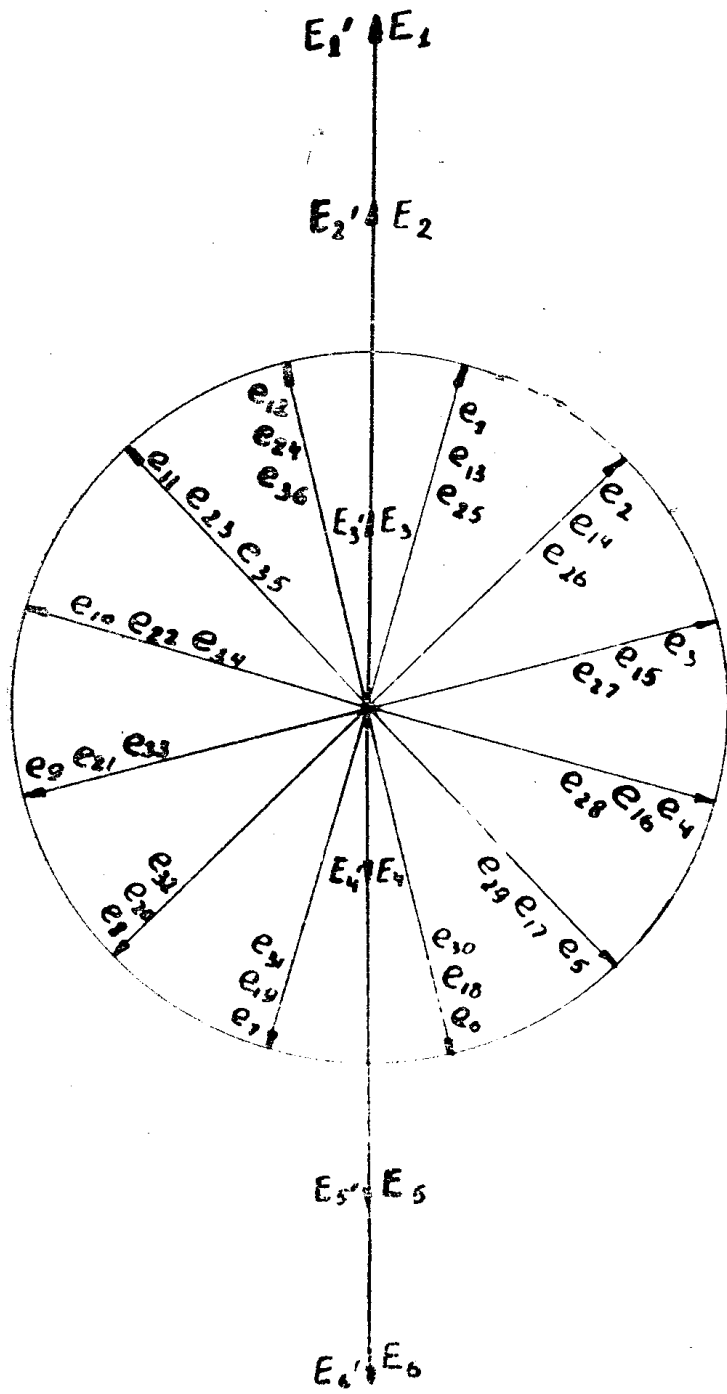


Рис. 2.

- б) коэффициент усиления;
- в) быстродействие.

Результаты испытаний показали, что в усилителе могут быть получены внешние характеристики необходимой жесткости, коэффициент усиления достигает $5+7$ тысяч. Сравнение постоянных времени БЭМУ и ЭМУ поперечного поля (ЭМУ-12А) показало, что они имеют одинаковое быстродействие.

Специфика работы БЭМУ постоянного тока обусловлена совмещением двух электрических машин в одном магнитопроводе и наличием двух выпрямительных блоков V_1 и V_2 . Выходной каскад бесколлекторного усилителя спроектирован и изготовлен таким образом, чтобы кривая линейной э. д. с. имела форму трапеции. Это позволяет получить выпрямленное напряжение с минимальным уровнем пульсаций, если выпрямитель на выходе собран по схеме Ларионова.

Выпрямитель ротора собирается по однополупериодной схеме. Она требует вдвое меньше диодов (по сравнению со схемой Ларионова) и позволяет получить больший выпрямленный ток при одинаковых сигналах управления.

Таким образом, исследования БЭМУ постоянного тока показывают, что он имеет удовлетворительные характеристики. Следовательно, он может найти более широкое применение по сравнению с коллекторными усилителями, особенно в тех областях, где недопустимо наличие скользящих контактов. Работы над БЭМУ постоянного тока продолжаются.