

РЕГУЛЯТОР НАПРЯЖЕНИЯ ИНДУКТОРНЫХ ГЕНЕРАТОРОВ НА ПОЛУПРОВОДНИКАХ

А. И. ЗАЙЦЕВ, Б. Л. ЗЕЛЕНОВ

(Рекомендовано научным семинаром электромеханического факультета)

С развитием полупроводниковой техники появилась возможность проектирования полупроводниковых регуляторов напряжения и частоты для генераторов как переменного, так и постоянного тока. Это дает возможность создать быстродействующие системы автоматического регулирования напряжения и частоты. Особенно перспективным является применение транзисторов в импульсных САР, в которых транзисторы работают в режиме переключения. При этом коэффициент использования их увеличивается до 30—50, схема становится относительно некритичной к разбросу параметров полупроводниковых приборов. В импульсных САР осуществляется квантование сигнала ошибки во времени, а управление исполнительным устройством осуществляется в дискретные моменты времени импульсами, параметры которых (величина, длительность, полярность, фазы) зависят от величины сигнала ошибки. Наиболее часто в импульсных САР применяются импульсные элементы с амплитудно-импульсной модуляцией (АИМ) и широтно-импульсной модуляцией (ШИМ). В последнем длительность импульсов зависит от величины сигнала ошибки.

В данной статье описана САР напряжения индукторных генераторов. Система состоит из блока фазового компаундирования и полупроводникового регулятора напряжения, содержащего следующие узлы:

1. Измерительный орган (и. о.).
2. Регулирующее устройство.
3. Блок питания.

Измерительный орган

Измерительный орган совмещает в себе две функции, функцию измерения выходного напряжения генератора и функцию широтно-импульсного модулятора, что, несомненно, является преимуществом перед измерительными органами, рассмотренными в [2]. Принцип работы данного измерительного органа заключается в следующем.

Опорное напряжение, вырабатываемое стабилизатором напряжения, сравнивается с пилообразным напряжением, которое создается формирователем пилообразного напряжения. Разность напряжений

(имеет пилообразную форму) подается на вход транзистора ПТ₃. В зависимости от амплитуды пилообразного напряжения изменяется время закрытого состояния транзистора ПТ₃, то есть осуществляется широтно-импульсный способ регулирования без явно выраженного широтно-импульсного модулятора:

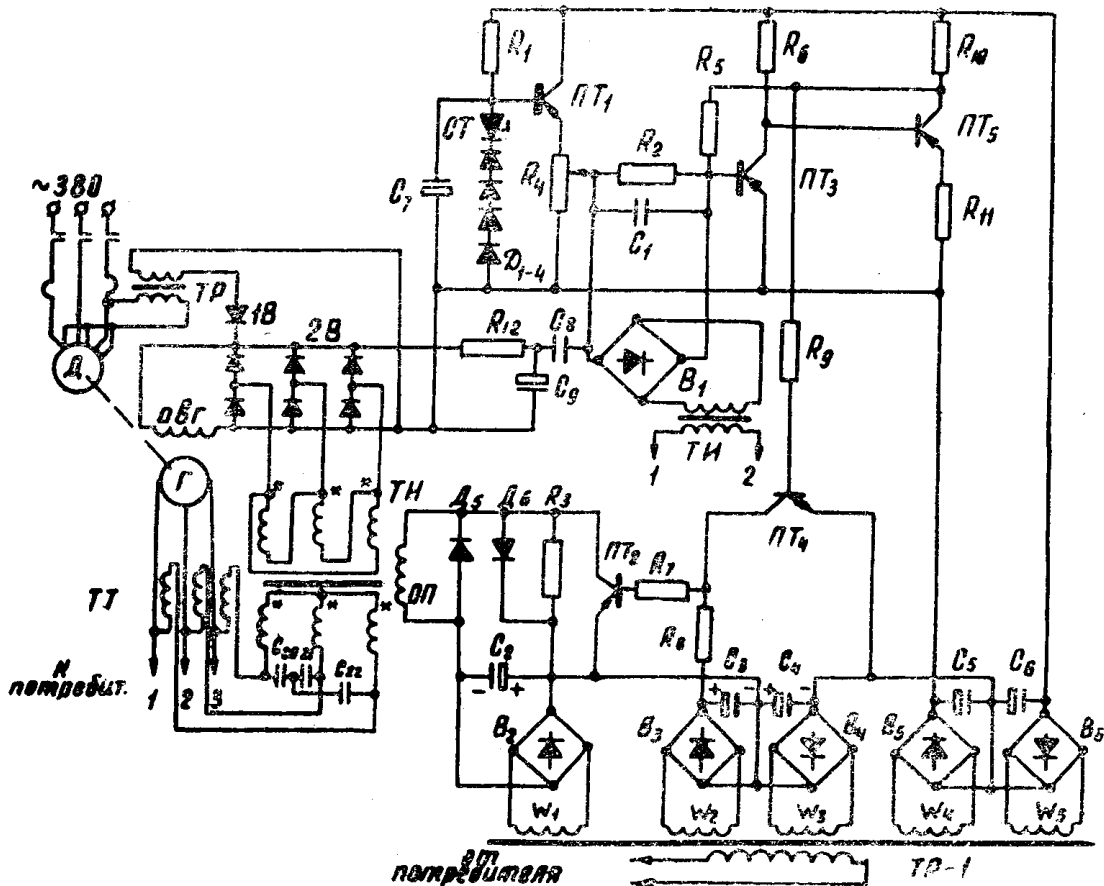


Рис. 1. Корректор напряжения к агрегату АТТ-20-400.

Формирователь пилообразного напряжения состоит из измерительного трансформатора Т. И., выпрямительного моста В₁, конденсатора С₁ и сопротивления R₂.

Принципиально возможно применение однополупериодной схемы выпрямления, однако в этом случае частота пилообразного напряжения будет равна частоте выходного напряжения генератора, что может привести к возникновению низкочастотной модуляции выходного напряжения генератора и ухудшению точности обработки возмущающего воздействия. Статическая ошибка измерительного органа определяется выражением:

$$K_{ст} = \frac{1}{iR_2 C_1} \quad (1)$$

Стабилизатор напряжения выполнен на транзисторе ПТ₁ и стабилизтроне СТ₁. Термокомпенсация стабилизатора осуществляется с помощью диодов Д₁—Д₄.

Выходное напряжение стабилизатора равно опорному с точностью до напряжения $U_{эб}$ транзистора ПТ₁. Нагрузкой стабилизатора является сопротивление R_4 , которое одновременно служит и для изменения уставки опорного напряжения.

Регулирующее устройство

Регулирующее устройство состоит из:

1. Предварительного усилителя, собранного на транзисторах ПТ₃ и ПТ₅.
2. Промежуточного усилителя на транзисторе ПТ₄.
3. Оконечного усилителя на транзисторе ПТ₂.

Предварительный усилитель служит для усиления сигнала рассогласования измерительного органа. Когда сигнал рассогласования равен нулю, транзистор ПТ₃ открыт минусом опорного напряжения. При наличии сигнала рассогласования ПТ₃ и ПТ₅ работают в ключевом режиме.

Для улучшения фронтов импульсов в предварительном усилителе применена обратная связь на сопротивлении R_5 .

Для лучшего согласования каскадов усиления, в качестве промежуточного усилителя применен транзистор проводимости п-р-п. Нагрузкой окончного усилителя, выполненного на транзисторе ПТ₂, является обмотка подмагничивания трансформатора напряжения блока фазового компаундирования. Для надежного запираания транзистора ПТ₂ при отсутствии входного сигнала служит выпрямитель V_3 .

Принцип работы регулятора напряжения

Первоначальное возбуждение генератора осуществляется от трансформатора ТР и диода 1В. Под действием этого подвозбуждения генератор возбуждается до напряжения составляющего $10 \pm 15\%$ от номинального. После того, как генератор возбуждётся до $10 \pm 15\%$ от номинального, вступает в действие блок фазового компаундирования, который форсированно возбуждает генератор до номинального значения.

Полупроводниковый регулятор напряжения выполняет две функции:

1. Служит для форсированного возбуждения генератора в процессе запуска агрегата.
2. Служит для снятия форсировки возбуждения и поддержания напряжения генератора на заданном уровне при любых возмущающих воздействиях.

Форсированное возбуждение генератора достигается тем, что регулятор напряжения не действует до тех пор, пока напряжение на генераторе меньше номинального. Действительно, если напряжение на генераторе меньше номинального на базу транзистора ПТ₃ подается минус. В этом случае транзистор ПТ₃ открыт, а ПТ₅ — закрыт. Транзистор ПТ₄ надежно закрыт минусом напряжения смещения (выпрямитель V_6). Транзистор ПТ₂ также надежно закрыт плюсом источника смещения на выпрямителе V_3 . По обмотке подмагничивания в этом случае протекает незначительный ток, который определяется только величиной сопротивления R_3 и имеет незначительную величину. В этом случае напряжение на выходе трансформатора ТН максимально и генератор форсированно возбуждается. Как только напряжение генератора достигает номинального значения, на выходе измерительного органа появляется сигнал рассогласования и тем больший, чем больше от-

клонение напряжения генератора от номинального. На базу транзистора ПТ₃ подаются положительные импульсы пилообразной формы. Транзистор ПТ₃ закрывается на время действия импульса, то есть время закрытого состояния транзистора линейно зависит от величины сигнала рассогласования, вырабатываемого измерительным органом. Одновременно транзисторы ПТ₅, ПТ₄, ПТ₂ открываются. По обмотке подмагничивания протекает ток, величина которого определяется длительностью открытого состояния транзистора ПТ₂, а в конечном итоге — величиной сигнала рассогласования. Применение тока по обмотке подмагничивания приводит к снижению напряжения генератора, при этом величина сигнала рассогласования уменьшается, уменьшается длительность закрытого состояния транзистора ПТ₃ и уменьшается скорость снижения напряжения генератора. Так обеспечивается поддержание напряжения генератора на заданном уровне. При набросе и сбросе нагрузки регулятор напряжения действует аналогично.

Рекомендации по расчету параметров схемы

Порядок расчета целесообразно принять следующий:

1. Расчет оконечного каскада усиления.
2. Расчет промежуточного каскада усиления.
3. Расчет предварительного каскада усиления.
4. Расчет измерительного органа.
5. Расчет блока питания.

При расчете оконечного каскада выбирается частота переключения силового транзистора. При этом необходимо учитывать следующее:

а) Частота переключений должна быть как можно меньше. Это облегчает режим работы транзистора, но в случае применения генераторов переменного тока, возможно возникновение низкочастотной модуляции выходного напряжения генератора. Поэтому следует увеличивать частоту переключений.

б) Чрезмерное увеличение частоты переключений приводит к увеличению мощности, рассеиваемой на транзисторе, то есть ухудшается режим работы транзистора. Рекомендуется принимать частоту переключения силового транзистора равной или больше частоты выходного напряжения генератора.

Период переключений можно определить из выражения

$$T = \frac{I_{\text{гз}}}{1 - \gamma} \cdot T_{\text{н}}, \quad (2)$$

где κ — заданный коэффициент пульсаций тока при заданной скважности импульсов γ .

$T_{\text{н}}$ — постоянная времени обмотки подмагничивания трансформатора Т. Н.

Скважность импульсов γ определяется из выражения

$$\gamma = \frac{(r_{\text{он}} + R_3) \cdot I_{\text{он}} \cdot r_{\text{он}} - r_{\text{он}} \cdot U_{\text{п}}}{U_{\text{п}} \cdot R_3}, \quad (3)$$

где $r_{\text{он}}$ — сопротивление обмотки подмагничивания ТН;

$I_{\text{он}}$ — ток обмотки подмагничивания;

$U_{\text{п}}$ — напряжение питания оконечного каскада;

R_3 — сопротивление шунтирующее переход эмиттер-коллектор транзистора ПТ₂.

Сопротивление R_3 применяется с целью снижения напряжения на

транзисторе ПТ₂. При расчете измерительного органа, выбирается величина сопротивления R₂.

С целью увеличения статической точности регулирования, сопротивление R₂ следует выбирать большим, однако величина его ограничивается током базы транзистора ПТ₃.

Практически сопротивление R₂ принимается 10 ÷ 20 ком. С₁ определяется из выражения (1).

Результаты испытаний регулятора напряжения

По приведенной схеме был изготовлен и испытан в лабораторных условиях опытный образец регулятора напряжения.

Регулятор напряжения был испытан на агрегате мощностью 20 квт, U_г=230 в. f_г=400 гц. В процессе испытаний для улучшения динамики системы возникла потребность ввести гибкую обратную связь на конденсаторах С₈, С₉ и сопротивлении R₁₂.

Емкость конденсатора С₈ составляет порядка 10 ÷ 15 мкф, конденсатора С₉ — 0,1 ÷ 0,5 мкф. Сопротивление R₁₂ выбирается в пределах нескольких десятков ком.

Основные результаты испытаний.

1. Тепловой увод напряжения генератора после 4-х часов работы преобразователя с нагрузкой 100% составил + 0,4%.

2. Точность поддержания выходного напряжения генератора во всех режимах была не хуже — 1%.

3. Регулятор напряжения не увеличивает модуляцию напряжения генератора, которую дает преобразователь.

4. Время переходного процесса составляет не более 0,3 сек.

5. Провал и всплеск напряжения при набросе и сбросе нагрузки не превышает 15%.

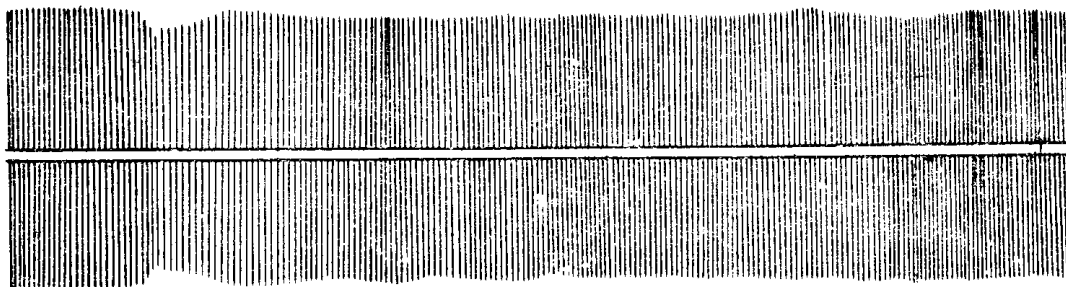


Рис. 2. Осциллограмма выходного напряжения генератора при набросе нагрузки от 0% до 30%.

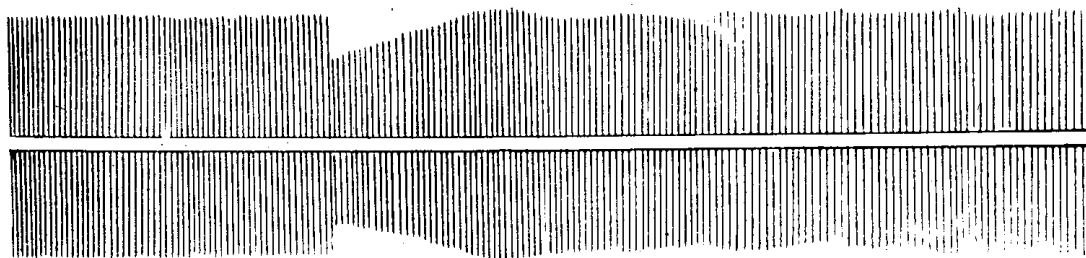


Рис. 3. Осциллограмма выходного напряжения генератора при набросе нагрузки от 30% до 100%.

Основные выводы

1. Благодаря применению импульсной системы автоматического регулирования, схема получилась нечувствительна к разбросу параметров транзисторов.

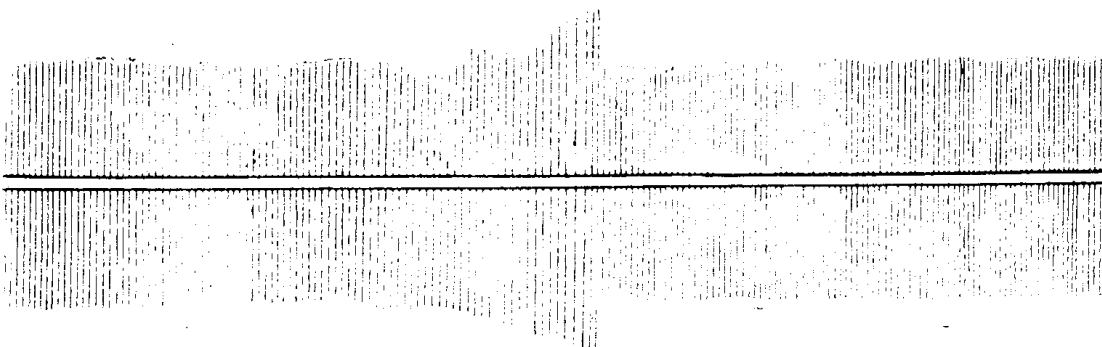


Рис. 4. Осциллограмма выходного напряжения генератора при сбросе нагрузки от 100% до 0.

2. Регулятор напряжения устойчиво работал при температуре окружающей среды $+50^{\circ}\text{C}$. В случае более высокой окружающей температуры желательно применение кремниевых транзисторов.

3. Регулятор напряжения может быть применен на агрегатах однофазного и трехфазного тока мощностью до 50 квт.

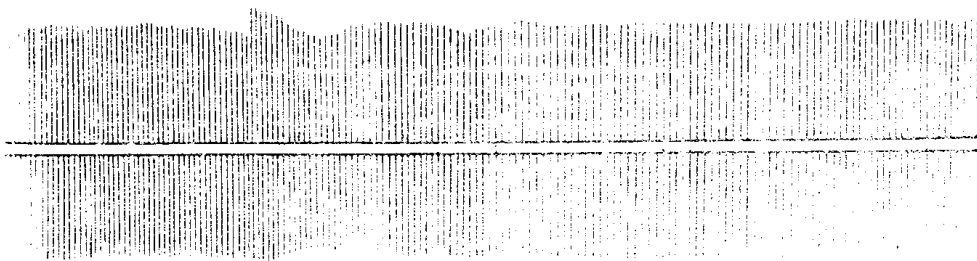


Рис. 5. Осциллограмма выходного напряжения генератора при сбросе нагрузки от 30% до 0.

4. При мощности агрегата до $8 \div 10$ квт. регулятор напряжения можно применять без Б. Ф. К.

ЛИТЕРАТУРА

1. Г. М. Веденеев, В. С. Моин. Полупроводниковый регулятор напряжения генератора переменного тока, ВЭП, № 7, 1961.

2. Разработка автоматических регуляторов напряжения и частоты генераторов переменного тока на полупроводниках, кафедра ЭАПУ, ТПИ, ч. I, II, III, IV, 1963—1964.