

БЫСТРОДВИЖУЩИЕСЯ ИСТОЧНИКИ ТЕПЛА И СРЕДНЯЯ КОНТАКТНАЯ ТЕМПЕРАТУРА ПРИ РЕЗАНИИ МЕТАЛЛОВ

В. С. КУШНЕР

(Представлена научным семинаром кафедры высшей математики)

Постановка задачи и метод исследования

Пусть линейный источник тепла равномерной интенсивности перемещается по границе полуплоскости с постоянной скоростью v . В прямоугольной системе координат x, y , неподвижно связанной с источником q , рис. 1, выделим прямоугольный элемент шириной Δy

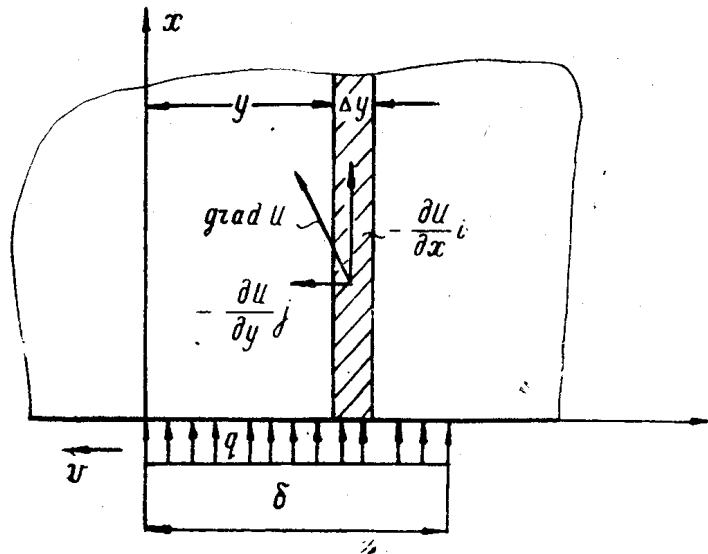


Рис. 1.

и будем рассматривать его как полуограниченный стержень, боковые стороны которого параллельны оси x . Положение стержня определяется формулой

$$y = vt, \quad (1)$$

где t — время нагрева стержня. Пусть температурное поле полуплоскости будет квазистационарным [1] в системе координат x, y . Тогда температурное поле $U(x, y)$, не зависящее от времени t_0 , для движущегося стержня может быть записано в виде: $U(x, t)$. Время t никак не зависит от t_0 и является параметром пространственной координаты y . t и y не могут быть одновременно независимыми переменными. Таким образом, задача определения поля $U(x, y)$ сводится к определению температуры стержня $U(x, t)$.

Пусть боковые стороны рассматриваемого стержня будут теплоизолированы. Тогда $\text{grad } U$ стержня совпадает с производной по направлению x , а градиент воспроизводимого таким стержнем температурного поля будет составлять с осью x угол φ_y . Реальный стержень не может считаться теплоизолированным, так как всегда имеет место перераспределение тепла в направлении y , стремящееся нивелировать температуру в этом направлении. В этом случае градиент температурного поля $U(x, y)_\Phi$ будет составлять с осью x угол φ_Φ , причем $\varphi_\Phi < \varphi_y$.

Если угол φ_y мал, рассматриваемый стержень можно считать теплоизолированным с боков.

Для полуограниченного теплоизолированного с боков стержня, к концу которого подводится постоянный тепловой поток q , известна температура [2]:

$$U(x, t) = \frac{2q}{\lambda} \sqrt{\bar{a}t} \operatorname{ierfc}(z), \quad (2)$$

где $z = \frac{x\sqrt{v}}{2\sqrt{\bar{a}y}}$, \bar{a} и λ — коэффициенты температуропроводности

и теплопроводности
Используя (1) и (2), находим

$$\cos \varphi_y = \frac{1}{\sqrt{1 + \frac{\bar{a}}{vy} \left[\frac{\operatorname{ierfc}(z)}{\operatorname{erfc}(z)} - z \right]^2}}. \quad (3)$$

Из анализа формулы (3) следует, что угол φ_y мал, если выполняется неравенство

$$\frac{\bar{a}}{vy} < 0,5. \quad (4)$$

В дальнейшем будем считать, что условие (4) выполняется всегда, и рассматриваемый стержень будем считать теплоизолированным с боков.

Определим из формулы (2) температуру конца стержня на границе полуплоскости

$$U(\tau) = \frac{1,13q}{\lambda} \sqrt{\bar{a}\tau}. \quad (5)$$

Для полуограниченного теплоизолированного с боков стержня, конец которого поддерживается при постоянной температуре U_κ , температура $U(x, t)$ равна [2]

$$U(x, t) = U_\kappa \operatorname{erfc}(z), \quad (6)$$

откуда

$$\text{grad } U(0, t) = - \frac{U_\kappa}{\sqrt{\pi \bar{a} t}}. \quad (7)$$

Количество тепла, поступающего в стержень при данных условиях за время τ , равно

$$Q(\tau) = \int_0^\tau \lambda \frac{U(\tau)}{\sqrt{\pi \bar{a} t}} dt = 2\lambda \frac{U(\tau)}{\sqrt{\pi \bar{a}}} \sqrt{\tau} = 1,27 q \tau. \quad (8)$$

В реальном процессе температура конца стержня за время τ изменяется от 0 до $U(\tau)$. При этом в интервале $(0, \tau)$ найдется такая точка ς ($0 < \varsigma < \tau$) и соответствующая ей постоянная в течение времени τ

температура U_{κ} [$0 < U_{\kappa} < U(\tau)$], что будет выполняться следующее равенство

$$Q_{\phi} = Q^*(\tau) = 2\lambda \frac{U_{\kappa}}{\sqrt{\pi a}} \sqrt{\tau} = q\tau. \quad (9)$$

Температура U_{κ} — есть та условная расчетная температура, постоянная в течение времени τ , для которой выполняется равенство (9). В дальнейшем температуру U_{κ} будем называть средней контактной температурой. Из (8) и (9) следует, что $U(\tau) = 1,27 U_{\kappa}$.

Определение средней контактной температуры при трении

Пусть тело 1 движется по поверхности тела 2 с постоянной скоростью v , рис. 2, а, и при этом может быть рассчитан тепловой поток Q , эквивалентный мощности трения

$$Q = Fv = \sigma b \delta v, \quad (10)$$

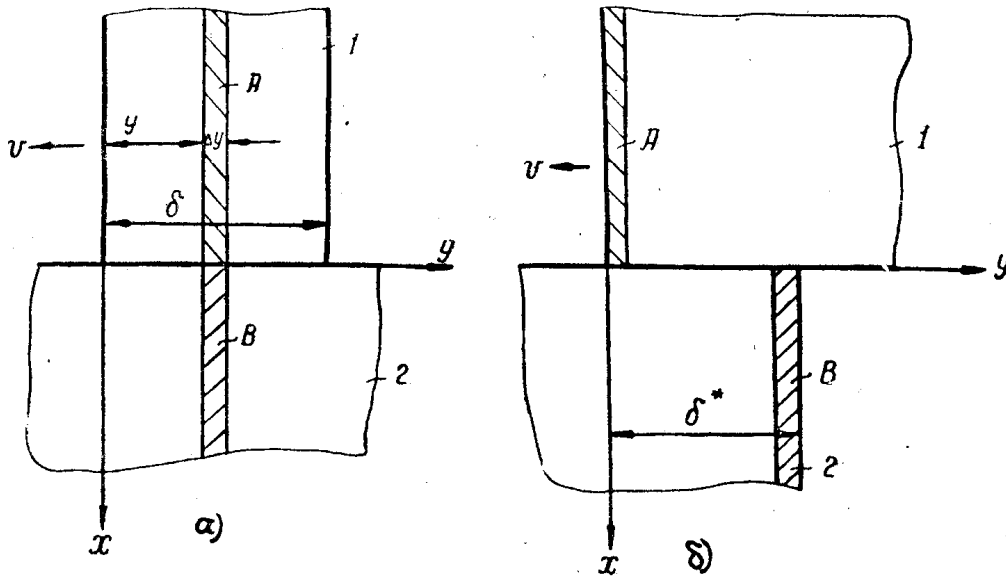


Рис. 2.

где F — сила трения, σ — удельная касательная сила, b — ширина контакта, δ — длина контакта.

$$Q = Q_1 + Q_2, \quad (11)$$

где Q_1 и Q_2 — тепловые потоки в тела 1 и 2. Для определения Q_1 и Q_2 согласно описанному выше методу в момент времени $t_0 > \frac{\delta}{v}$ выде-

лим элементарный объем, заключенный между двумя плоскостями, перпендикулярными оси y , и будем рассматривать данный объем как два полуограниченных теплоизолированных с боков стержня A и B , рис. 2. Тепловой поток через площадку $dF = bdy = bvd t$, согласно закону Фурье, равен

$$Q = \int_{t_1}^{t_2} -\lambda \text{grad } U(0, t) bvd t = \int_{t_1}^{t_2} \frac{U_{\kappa} \varepsilon bvd}{\sqrt{\pi t}} dt = \quad (12)$$

$$= 2 \frac{U_{\kappa} \varepsilon bvd}{\sqrt{\pi}} \left(\sqrt{t_1} - \sqrt{t_2} \right),$$

где $\varepsilon = \sqrt{\lambda C_v}$ — коэффициент аккумуляции тепла.

$$\text{Для тела 1 } t_1 = t_0 - \frac{\delta}{v}; \quad t_2 = t_0; \quad \varepsilon = \varepsilon_1. \quad (13)$$

$$\text{Для тела 2 } t_1 = 0; \quad t_2 = \frac{\delta}{v}; \quad \varepsilon = \varepsilon_2. \quad (14)$$

Записывая (11) с учетом (10), (12), (13), (14) и выражая температуру U_k , получим

$$U_k = \frac{\sigma \delta \sqrt{\pi}}{2 \left[\varepsilon_1 \left(\sqrt{t_0} - \sqrt{t_0 - \frac{\delta}{v}} \right) + \varepsilon_2 \sqrt{\frac{\delta}{v}} \right]}. \quad (15)$$

Нетрудно проверить, что

$$\lim_{\frac{vt_0}{\delta} \rightarrow \infty} \frac{Q_1}{Q_2} = 0.$$

Следовательно, при достаточно больших v тепловым потоком в тело 1 можно пренебречь даже при небольших значениях времени t_0 . Тогда формула (15) примет вид

$$U_k = \frac{\sigma}{2\varepsilon} \sqrt{\pi \delta v}. \quad (16)$$

Если тела 1 и 2 считать полуограниченными в направлении y , рис. 2, б, длина контакта δ^* будет зависеть от времени t_0 и

$$t_0 = \frac{\delta^*}{v}. \quad (17)$$

Подставляя (17) в (15), получим формулу

$$U_k = \frac{\sigma}{2(\varepsilon_1 + \varepsilon_2)} \sqrt{\pi \delta^* v}. \quad (18)$$

Определение средней температуры в зоне стружкообразования

Пусть вся первичная деформация стружки сосредоточена в узкой прямолинейной зоне и равномерна по толщине и ширине стружки. Такую зону деформации можно идеализированно представить как плоскость сдвига. Всего в плоскости сдвига за единицу времени выделяется количество тепла Q , эквивалентное мощности стружкообразования

$$Q = A_{w\tau} abv_0, \quad (19)$$

где $A_{w\tau}$ — удельная работа стружкообразования, a — толщина среза, b — ширина среза, v_0 — скорость резания.

$$Q = Q_1 + Q_2, \quad (20)$$

где Q_1 и Q_2 — тепловые потоки в стружку и изделие.

$$Q_1 = C_v abv_0 V_g, \quad (21)$$

где C_v — объемная теплоемкость, V_g — средняя температура в плоскости сдвига. В прямоугольной системе координат x, y , изображенной на рис. 3 и неподвижно связанной с резцом, выделим объем металла, заключенный между двумя плоскостями, перпендикулярными плоскости сдвига, и будем рассматривать данный объем как полуограниченный стержень, теплоизолированный с боков. Тепловой поток Q_2 —

есть количество тепла, проходящее за единицу времени через линию среза $x = y \operatorname{tg} \beta_1$, где β_1 — угол наклона плоскости сдвига. Полагая $y = v_2 t$, определим тепловой поток через плоскость среза.

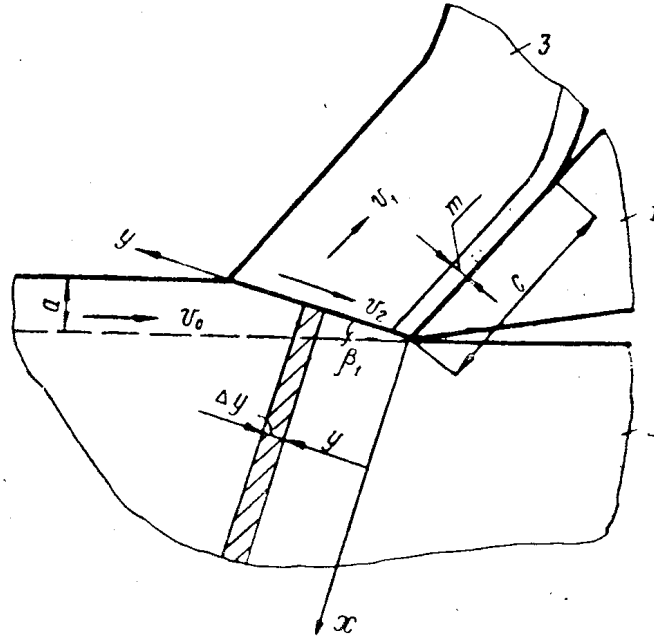


Рис. 3. 1 — резец, 2 — изделие, 3 — стружка.

$\operatorname{grad} U(x, t)$ определяем дифференцированием по x выражения (6).

$$Q_2 = \int_{t_1}^{t_2} \lambda \frac{U_g}{V \pi a t} \exp\left(-\frac{v_2^2 \operatorname{tg}^2 \beta_1}{4a} t\right) dt.$$

Заменяя переменную t

$$t = \frac{4a}{v_2^2 \operatorname{tg}^2 \beta_1} w^2, \quad dt = \frac{4 \sqrt{a t}}{v_2 \operatorname{tg} \beta_1} dw,$$

получим

$$Q_2 = 2\lambda b U_g \operatorname{ctg} \beta_1 \operatorname{erf}(z_1), \quad (22)$$

где

$$z_1 = \operatorname{tg} \beta_1 \sqrt{\frac{a v_2}{4a \sin \beta_1}}.$$

Подставляя (21) и (22) в (20) и выражая U_g , получим

$$U_g = \frac{A_w \tau}{C_v + \frac{2\lambda \operatorname{erf}(z)}{a v_0 \operatorname{tg} \beta_1}}. \quad (23)$$

Определение средней температуры на передней грани резца

Известно, что при малых z распространение тепла в пластине происходит так же, как и в полуограниченном теле [2]. Поэтому толщину стружки при расчете средней температуры на передней грани резца будем считать неограниченной. Пусть зона вторичной деформации имеет толщину m , рис. 3. Будем считать температуру в зоне вторичной деформации одинаковой по всей зоне и равной $U(l)$. Теп-

ловой поток Q , эквивалентный мощности трения на передней грани резца, разделяется на тепловой поток $Q_1 = mbv_1 C_v U(l)$, уходящий с так называемым „текущим“ слоем толщиной m , и тепловой поток Q_2 , уходящий на длине контакта c из текущего слоя в стружку. Тепловой поток Q_2 определится из (12) и (14) и в новых обозначениях будет иметь вид

$$Q_2 = 2b\varepsilon_2 \sqrt{\frac{v_1 c}{\pi}}.$$

Подставляя полученные выражения в уравнение $Q = Q_1 + Q_2$ и выражая $U(l)$, получим

$$U(l) = \frac{F}{b \left(2\varepsilon_2 \sqrt{\frac{c}{\pi v_1}} + m C_v \right)}.$$

Температура резания, как средняя по длине контакта стружки с резцом и обработанной поверхностью, равна

$$U_p = U_0 + \frac{[U_g + U(l)] \cdot c + U_k \cdot \delta}{c + \delta}.$$

ЛИТЕРАТУРА

1. Г. Паркус. Неустановившиеся температурные напряжения. ГИФМЛ, Москва, 1963.
2. А. В. Лыков. Теория теплопроводности. ГИТТЛ, Москва, 1960.