

ИЗМЕРИТЕЛЬНОЕ УСТРОЙСТВО ДЛЯ ЭКСПЕРИМЕНТАЛЬНОГО ИССЛЕДОВАНИЯ ШИРОТНО-ИМПУЛЬСНЫХ МОДУЛЯТОРОВ

Ю. М. АГЕЕВ, А. И. ГЕРИНГ, В. Н. КОВАЛЕВ

(Представлена научным семинаром кафедры автоматики и телемеханики)

Основная цель экспериментального исследования некоторых типов широтно-импульсных (ШИ) модуляторов, в частности, магнитно-полупроводникового ШИ модулятора [1] заключается в следующем: 1) определение свойств модулятора в установившемся режиме (погрешность преобразования, стабильность и т. п.); 2) определение динамических характеристик модулятора.

Магнитно-полупроводниковый широтно-импульсный модулятор [1] является весьма стабильным устройством с незначительной статической погрешностью преобразования в связи с чем для его исследования необходима аппаратура высокого класса точности. Динамические свойства ШИ модуляторов целесообразно представить в виде переходных характеристик при ступенчатом воздействии. Поэтому необходимо, чтобы измерительная аппаратура позволяла определять переходные характеристики модуляторов, причем весьма желательной является регистрация этих характеристик.

При определении переходных характеристик обычно не требуется особо высокой точности измерения, но так как высокоточная аппаратура необходима при снятии статических характеристик, то оказывается целесообразным создание единой измерительной установки с использованием цифровых измерительных приборов для комплексного экспериментального исследования широтно-импульсных модуляторов. Применение цифровых приборов позволяет весьма просто осуществить регистрацию результатов измерения, а также сделать устройство полуавтоматическим, что ускорит проведение эксперимента и повысит его качество.

При исследовании магнитно-полупроводниковых ШИ модуляторов необходимо измерять постоянный ток или напряжение и длительность импульсов. Для измерения постоянного тока могут быть использованы либо стрелочные приборы магнитоэлектрической системы, либо цифровые приборы, имеющие класс точности не ниже 0,05. Измерение длительности импульсов с высокой точностью лучше всего осуществлять методом заполнения измеряемого импульса другими импульсами стабильной частоты, которые затем подаются на электронный счетчик импульсов. Погрешность измерения будет определяться, в основном, погрешностью дискретности и будет тем меньше, чем выше частота заполняющих импульсов.

Метод измерения переходных характеристик и функциональная схема устройства

При снятии статических характеристик ШИМ особых трудностей не возникает, так как измеряемые величины являются установившимися. При снятии переходных характеристик основная трудность заключается в измерении длительности импульсов. Так как время переходного процесса в некоторых типах ШИМ значительно больше длительности импульсов, то метод непосредственного наблюдения и тем более измерения, например, при помощи осциллографа, практически не применим. В связи с этим для снятия переходных характеристик ШИМ предложен метод, сущность которого заключается в следующем.

На вход ШИ модулятора подается ступенчатое воздействие. На выходе модулятора длительность импульсов начинает изменяться. Сначала измеряется первый импульс, после чего схема возвращается в исходное состояние. Затем снова на вход ШИМ подается такое же ступенчатое воздействие, но при этом измеряется уже второй импульс, и схема вновь возвращается в исходное состояние. Снова подается ступенчатое воздействие и измеряется следующий импульс и т. д. до тех пор, пока не закончится переходный процесс.

При каждом измерении регистрируется длительность импульса и его порядковый номер с момента начала переходного процесса, поэтому, зная частоту напряжения питания ШИМ, легко определить длительность переходного процесса.

Полная функциональная схема устройства приведена на рис. 1. Она содержит следующие основные функциональные элементы и узлы.

I. Генераторный блок, предназначенный для генерирования необходимых электрических сигналов.

На его выходе имеются:

1. Переменное напряжение прямоугольной формы различных частот для питания исследуемого ШИМ.

Эту функцию выполняют:

а) кварцевый генератор, вырабатывающий импульсное напряжение стабильной частоты 100 кГц;

б) делитель частоты, осуществляющий деление частоты поступающих на его вход импульсов и имеющий коэффициенты деления: 2, 10, 50, 250, 500, 1000, 2000;

в) генератор прямоугольного напряжения, вырабатывающий переменное напряжение прямоугольной формы следующих частот: 50, 100, 200 и 400 Гц; 2, 10 и 50 кГц.

2. Напряжение в виде однополярных прямоугольных импульсов стабильной частоты 500 кГц, получаемое с помощью умножителя частоты

3. Постоянное напряжение (или ток), которое является входным сигналом для исследуемого ШИМ и которое поступает на вход последнего через $Kл1$.

II. Измерительный блок, состоящий из:

1) измерительной схемы для измерения длительности импульсов (схема выделения одиночного импульса, схема заполнения и счетчик 1);

2) прибора для измерения входного сигнала ШИМ;

3) схемы для измерения длительности переходного процесса.

III. Блок регистрации, осуществляющий выдачу результатов измерения в цифровой форме на бумажной ленте и на световом табло.

IV. Схемы запуска и сброса (последняя на рис. 1 не показана).

Рассмотрим работу измерительного устройства при измерении статических характеристик. В этом случае на вход исследуемого ШИМ постоянно подано напряжение или ток с формирователя входных сигналов

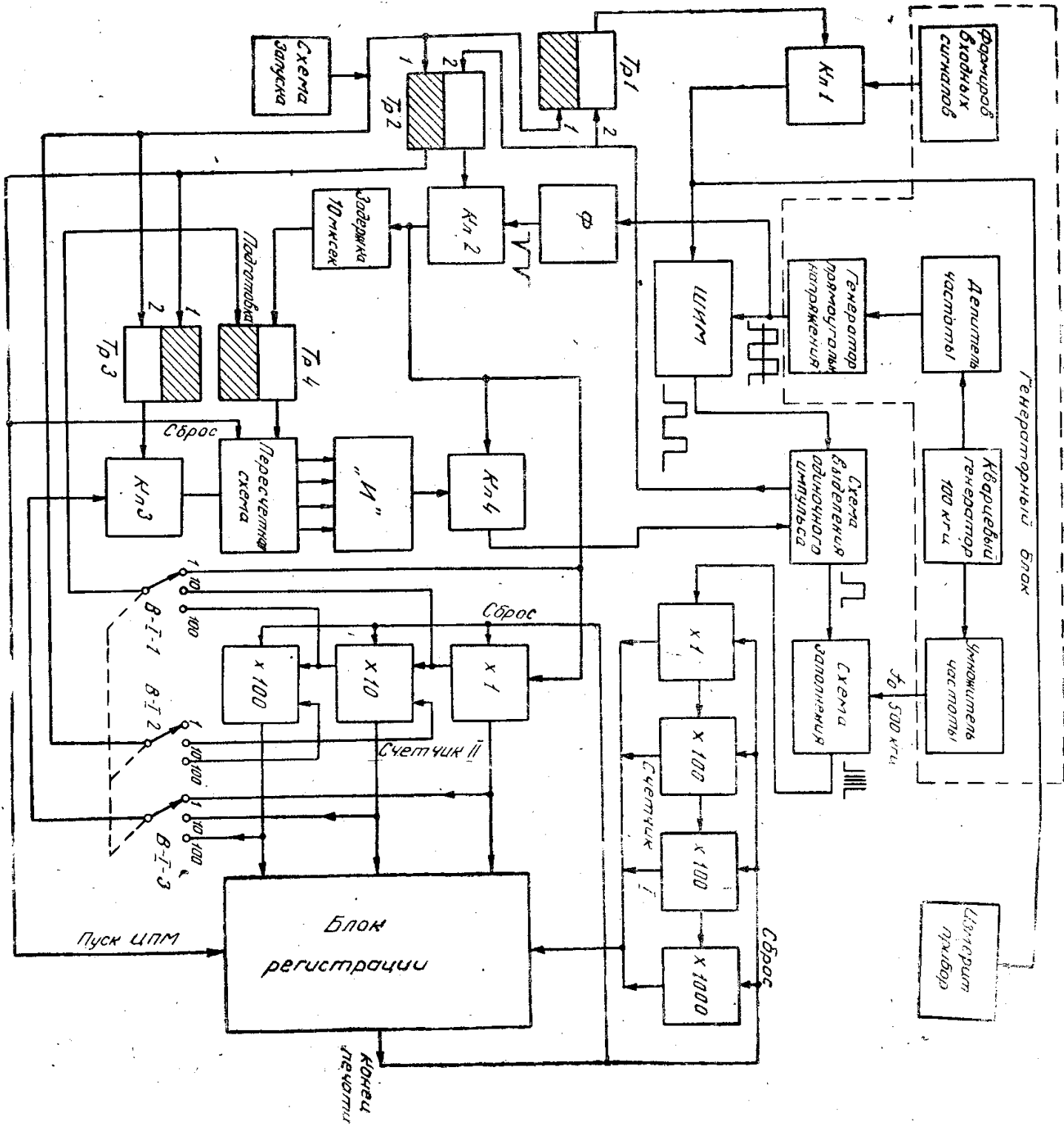


Рис. 1. Функциональная схема измерительного устройства.

(*Кл 1* постоянно замкнут). Величина этого напряжения (тока) измеряется измерительным прибором. С выхода ШИМ серия импульсов, длительность которых постоянна и соответствует величине входного сигнала, поступает на схему выделения одиночного импульса. На управляющий вход этой схемы в данном случае поступает сигнал непосредственно со схемы запуска, после чего первый же импульс с ШИМ проходит на схему заполнения. В этой схеме осуществляется заполнение измеряемого импульса дополнительными импульсами стабильной частоты 500 кГц, поступающими с умножителя частоты. Счетчик 1 осуществляет измерение числа поступающих на его вход импульсов и выдает информацию в двоично-десятичном коде типа 1—2—4—2.

Рассмотрим процесс измерения переходных характеристик. Устройство позволяет измерять переходные характеристики ШИМ при ступенчатом воздействии. При этом в зависимости от длительности переходного процесса можно измерять каждый импульс, каждый десятый или каждый сотый. Рассмотрим случай, когда измеряется каждый импульс. Этому случаю соответствует положение переключателя *B-1* на рис. 1. Перед началом измерения устройство сброса приводит всю схему в исходное состояние. Пусковой импульс со схемы запуска воздействует на *Тр 1 ÷ Тр 3* таким образом, чтобы *Кл 1* и *Кл 2* замкнулись, а *Кл 3* разомкнулся. Через замкнутый *Кл 1* подается входное напряжение (ток) на вход ШИМ, а через *Кл 2* проходит импульс с формирователя Φ , совпадающий по времени с одним из фронтов напряжения питания ШИМ. Этот импульс поступает на счетный вход счетчика *II* и через замкнутый *Кл 4* запускает схему выделения одиночного импульса. Таким образом, первый импульс с ШИМ будет измерен, а в счетчике *II* будет записана единица.

Показания счетчиков *I* и *II* необходимо зарегистрировать. Это осуществляется следующим образом. Со схемы выделения одиночного импульса сигнал, соответствующий заднему фронту измеренного импульса, поступает на *Тр 1* и *Тр 2*, возвращая их в исходное состояние. *Кл 1* и *Кл 2* разомкнутся, а с выхода *Тр 2* сигнал поступает на *Тр 3*, замыкая *Кл 3* на сброс пересчетной схемы, и запускает ЦПМ. По окончании печати сигнал «конец печати» производит сброс показаний счетчиков *I* и *II*, осуществляя при этом параллельный перенос информации из первой декады счетчика *II* через замкнутый *Кл 3* в пересчетную схему.

При записи в пересчетную схему любого числа, кроме нуля, *Кл 4* размыкается. После переноса единицы со счетчика *II* процесс измерения первого импульса заканчивается. Для измерения второго импульса нужно снова запустить схему. Импульс со схемы запуска вновь замыкает *Кл 1* и *Кл 2* и размыкает *Кл 3*. Однако теперь первый импульс с формирователя Φ не запустит схему выделения одиночного импульса, так как *Кл 4* разомкнут. Первый импульс с формирователя поступит на счетный вход счетчика *II*, подготовит *Тр 4* и через время задержки, равное 10 мксек, вернет *Тр 4* в исходное состояние, записав тем самым минус единицу в пересчетную схему.

Пересчетная схема выполняет в данном устройстве функцию вычитающего устройства. После записи минус единицы в пересчетной схеме останется нуль, и *Кл 4* замкнется, подготовив тем самым запуск схемы выделения одиночного импульса вторым импульсом с формирователя Φ . Теперь будет измерен второй импульс с ШИМ, величина которого и порядковый номер также будут зарегистрированы. По окончании цикла в пересчетной схеме будет записана уже двойка, и схема подготовлена для измерения третьего импульса. Весь процесс повторяется до тех пор, пока не будут измерены 10 импульсов. Если переходный процесс в ШИМ длится более 10 периодов напряжения питания, то необходимо переключить

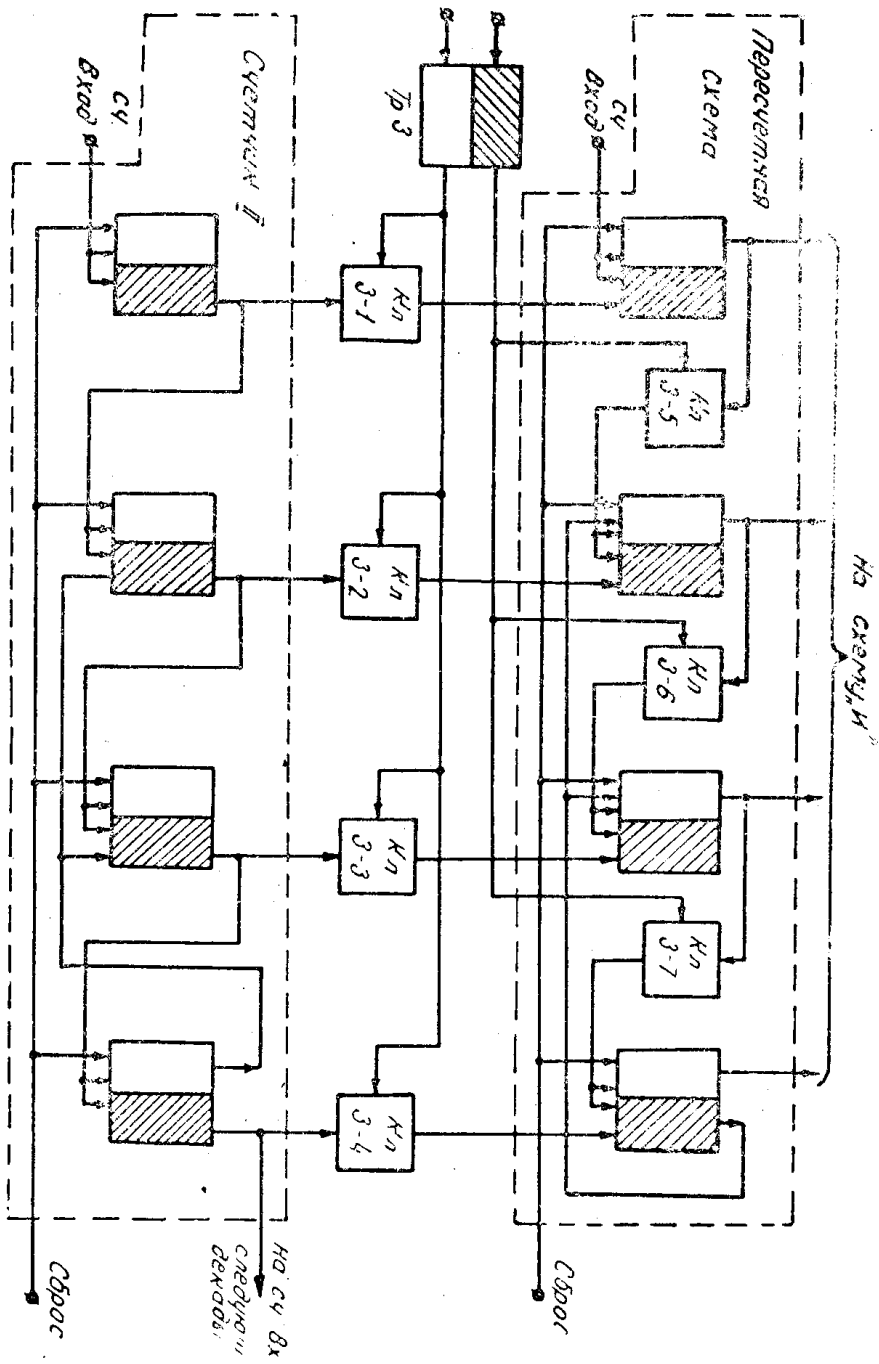


Рис. 2

чателъ *B-1* перевести в положение «10». В этом случае будут измеряться первый импульс, одиннадцатый, двадцать первый и т. д. Если переключатель *B-1* перевести в положение «100», то измеряться будут первый импульс, сто первый, двести первый и т. д.

Рассмотрим более подробно работу пересчетной схемы при выполнении операций переноса и вычитания. На рис. 2 показаны структурные схемы одной декады счетчика *II*, пересчетной схемы и *Кл 3*. Перед операцией переноса пересчетная схема сброшена в нулевое состояние импульсом по шине «сброс», а *Тр 3* находится в таком состоянии, когда *Кл 3—1 ÷ Кл 3—4* замкнуты, а *Кл 3—5 ÷ Кл 3—7* разомкнуты.

По окончании регистрации результата измерения импульс «конец печати» поступает по шине «сброс» на счетчик *II*, осуществляя сброс этого счетчика в нулевое состояние. Информация, записанная в каждом триггере этого счетчика, поступает на входы соответствующих триггеров пересчетной схемы, осуществляя тем самым запись числа, находившегося до этого в одной декаде счетчика *II*. Пусковой импульс переводит *Тр 3* в противоположное состояние, замыкая *Кл 3—5 ÷ Кл 3—7* и размыкая *Кл 3—1 ÷ Кл 3—4*.

Теперь счетчик *II* работает как сумматор, а пересчетная схема — как вычитающее устройство. Обе схемы осуществляют пересчет на 10 и используют код вида 1—2—4—2.

В табл. 1 показаны состояния триггеров пересчетной схемы в режиме вычитания. Перед началом поступления импульсов на вход в ней было записано число 9.

Более подробно рассматривать элементы схемы нет необходимости, так как они могут быть выбраны типовыми. Укажем только, что при использовании в качестве регистрирующего устройства цифropечатающей машины типа ЦПМ-1 все триггеры счетчиков *I* и *II*, за исключением первой декады счетчика *I*, целесообразно выполнять на транзисторах типа П 25 — П 26, выбрав величину напряжения источника питания порядка (35 ÷ 45) в.

В качестве измерительного прибора целесообразно применить цифropечатающий вольтметр типа ЭЦПВ-3, регистрирующее устройство которого может быть использовано для регистрации всех результатов измерения.

ЛИТЕРАТУРА

1. Ю. М. Агеев. Магнитный широтно-импульсный преобразователь постоянного тока, сб. Известия Томского политехнического института им. С. М. Кирова т. 141. Изд-во ТГУ, 1966.
2. Г. Я. Мирский. Измерения временных интервалов, Изд-во Энергия, 1964.

Таблица 1

№ вх. импульса	Код			
	1	2	4	2
0	1	1	1	1
1	0	1	1	1
2	1	0	1	1
3	0	0	1	1
4	1	1	0	1
5	0	1	0	1
6	1	0	0	1
7	0	0	0	1
8	1	0	0	0
9	0	0	0	0