

ИССЛЕДОВАНИЕ РАБОТЫ ПРИБОРА С ЭЛЕКТРОМАГНИТНЫМ ОБРАЩЕННЫМ ПРЕОБРАЗОВАТЕЛЕМ

Э. Ф. КОЛОТИЙ, И. Г. ЛЕЩЕНКО

(Представлена научным семинаром факультета автоматики и вычислительной техники)

Для исследования свойств автоматического прибора, измеряющего динамический момент трения приборных шарикоподшипников, принцип действия которого описан в [1], нами предлагается применить математический аппарат теории автоматического регулирования, поскольку указанный прибор представляет собой маломощную систему автоматического регулирования. Анализ полезно начинать с рассмотрения структурно-функциональной схемы прибора, которая представлена на рис. 1. Как видно, рассматриваемый прибор представляет собой замкнутую систему автоматического регулирования. Входной величиной системы является измеряемый момент трения M_x ,

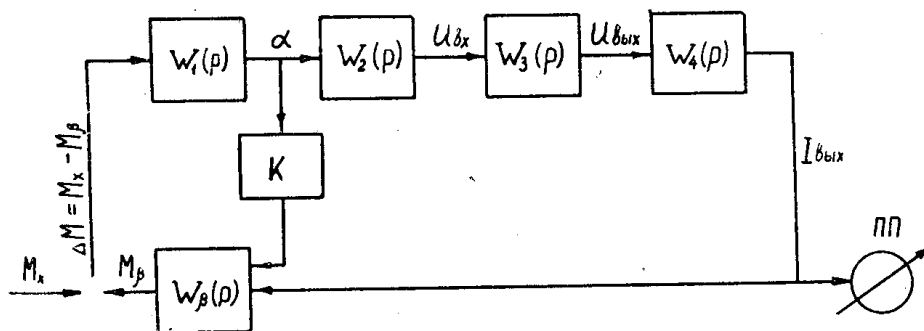


Рис. 1. Структурно-функциональная схема автоматического прибора с электромагнитным обращенным преобразователем

разность измеряемого и компенсирующего моментов ΔM вызывает появление на выходе цепи прямого преобразования $[W_1(p), W_2(p), W_3(p), W_4(p)]$ тока, измеряемого показывающим прибором ПП и поступающего в цепь обратной связи для создания компенсирующего момента M_β .

В установившемся режиме ($\Delta M = 0$) по показаниям прибора, измеряющего ток $I_{\text{вых}}$, можно судить о величине момента трения M_x .

В цепи обратной связи находится только один электромагнитный обращенный преобразователь, состоящий из катушки и втягивающегося в нее ферромагнитного сердечника.

Назначением электромагнитного обращенного преобразователя является преобразование выходного тока прибора в компенсирующий момент M_β , приложенный к подвижной части. Поворот подвижной части на угол α приводит как к изменению тока через катушку электромагнита, так и к изменению положения сердечника относительно катушки. Оба эти фактора (ток $I_{\text{вых}}$ и угол α) вызывают изменение величины M_β , однако, как показано ниже, при определенных условиях дополнительная обратная связь ($\alpha \rightarrow h \rightarrow M_\beta$), имеющаяся в приборе, может быть почти устранена или, по крайней мере, ее влияние может быть значительно уменьшено. Поэтому подобный прибор можно с некоторым приближением рассматривать как замкнутую одноконтурную систему автоматического регулирования. Передаточная функция прибора выразится, очевидно, как

$$S(p) = \frac{I_{\text{вых}}}{M_x} = \frac{\kappa(p)}{1 + \kappa(p) \cdot \beta(p)}, \quad (1)$$

где $\kappa(p) = \frac{I_{\text{вых}}}{\Delta M} = W_1(p) \cdot W_2(p) \cdot W_3(p) \cdot W_4(p)$ — коэффициент преобразования цепи прямого преобразования;

$\beta(p) = \frac{M_\beta}{I_{\text{вых}}} = W_3(p)$ — коэффициент преобразования цепи обратной связи;

p — оператор.

Найдем коэффициенты преобразования отдельных звеньев прибора.

Уравнение движения подвижной части обращенного преобразователя под действием разности моментов ΔM , как известно, можно представить в виде:

$$J \frac{d^2 \alpha}{dt^2} + P \frac{d\alpha}{dt} = \Delta M, \quad (2)$$

где J — момент инерции подвижной части;

P — коэффициент успокоения;

α — угол отклонения подвижной части.

При нулевых начальных условиях это уравнение в операторной форме будет иметь вид:

$$(Jp^2 + Pp)\alpha = \Delta M$$

и, следовательно, коэффициент преобразования первого звена цепи прямого преобразования равен

$$W_1(p) = \frac{\alpha}{\Delta M} = \frac{1}{Jp^2 + Pp}. \quad (3)$$

Коэффициент преобразования угла поворота α во входное напряжение усилителя $U_{\text{вх}}$ и коэффициент усиления усилителя будем считать постоянным и не зависящим от частоты, т. е.

$$W_2(p) = \frac{U_{\text{вх}}}{\alpha} = \kappa_2 = \text{const}, \quad W_3(p) = \frac{U_{\text{вых}}}{U_{\text{вх}}} = \kappa_3 = \text{const}. \quad (4)$$

Выходное напряжение усилителя расходуется на преодоление активного сопротивления R катушки электромагнита, а также на преодоление его индуктивного сопротивления.

В соответствии с этим можно написать

$$U_{\text{вых}} = L \frac{dI_{\text{вых}}}{dt} + RI_{\text{вых}}, \quad (5)$$

откуда коэффициент преобразования последнего звена цепи прямого преобразования равен

$$W_4(p) = \frac{I_{\text{ВЫХ}}}{U_{\text{ВЫХ}}} = \frac{1}{Lp + R}. \quad (6)$$

В цепи обратной связи находится один электромагнитный обращенный преобразователь, для которого

$$M_3 = \frac{1}{2} I_{\text{ВЫХ}}^2 \frac{dL}{dx}, \quad (7)$$

откуда

$$W_\beta(p) = \frac{M_\beta}{I_{\text{ВЫХ}}} = I_{\text{ВЫХ}_0} \frac{dL}{dx}. \quad (8)$$

Как показал Л. Ф. Куликовский [2], величина $\frac{dL}{dh}$, определяющая тяговое усилие, действующее на сердечник электромагнита, в общем виде может быть выражена как

$$\frac{dL}{dh} = -2L_{\text{см}} m h e^{-mh^2}, \quad (9)$$

где h — перемещение сердечника электромагнита;

$L_{\text{см}}$ — максимальное приращение индуктивности катушки электромагнита при полностью введенном сердечнике;

m — коэффициент, зависящий от соотношения

$$\lambda_{\text{н}} = \frac{l_{\text{к}}}{D_{\text{н}}} \text{ и } \lambda_{\text{вн}} = \frac{l_{\text{к}}}{D_{\text{вн}}}.$$

С другой стороны,

$$\frac{dL}{dx} = \frac{dL}{dh} \cdot \frac{dh}{dx} = \frac{dL}{dh} \cdot \kappa, \quad (10)$$

где κ — длина плеча действия тянущего усилия электромагнита.

Из выражений (8), (9) и (10) определяем

$$W_\beta(p) = 2\kappa I_{\text{ВЫХ}_0} L_{\text{см}} m h e^{-mh^2}. \quad (11)$$

После подстановки выражений (3), (4), (6) и (11) в выражение (1) получаем

$$S(p) = \frac{\kappa_2 \kappa_3}{p(Jp + P)(Lp + R) + 2\kappa \kappa_2 \kappa_3 I_{\text{ВЫХ}_0} L_{\text{см}} m h e^{-mh^2}}. \quad (12)$$

Выражение (12) позволяет утверждать, что передаточная функция (комплексная чувствительность) рассматриваемого прибора не остается постоянной при изменении выходного тока $I_{\text{ВЫХ}}$, следовательно, зависит от величины измеряемого момента трения M_x . Поэтому анализ динамических свойств данного прибора необходимо проводить как для малых входных величин M_x , так и для больших. Для

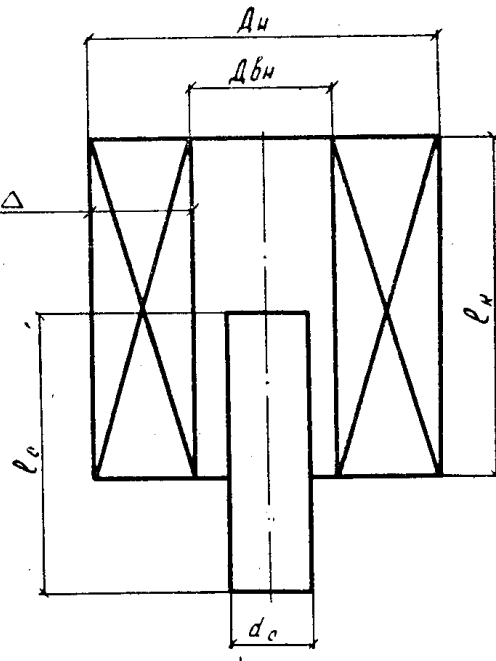


Рис. 2. Схема электромагнита с втягивающимся сердечником

выяснения частотных свойств прибора, его быстродействия, качества переходного процесса и т. д. нужно анализировать выражение (12) обычными методами теории автоматического регулирования.

В установившемся режиме ($p = 0$) выражение (12) принимает более простой вид:

$$S(0) = \frac{\kappa_2 \kappa_3}{2\kappa \kappa_2 \kappa_3 I_{\text{вых}} L_{\text{см}} m h e^{-mh^2}} = \frac{1}{W_{\beta}(0)}, \quad (13)$$

т. е. статическая чувствительность рассматриваемого прибора определяется только коэффициентом преобразования цепи обратной связи. Этот вывод позволяет заключить, что и статическая погрешность прибора будет зависеть в основном только от погрешности обращенного преобразователя. Нестабильность же коэффициентов передачи звеньев цепи прямого преобразования существенного влияния на точность измерения оказать не может.

Что касается дополнительной обратной связи ($\alpha \rightarrow h \rightarrow M_{\beta}$), имеющейся в приборе, то ее влияние на величину момента M_{β} может быть значительно уменьшено, если надлежащим образом выбрать начальное положение подвижного сердечника относительно катушки электромагнита. На рис. 3 приведена зависимость тянущего усилия

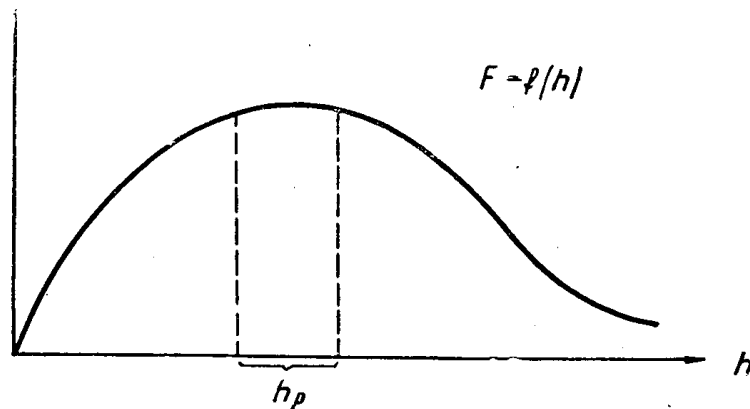


Рис. 3. Зависимость тянущего усилия электромагнита от перемещения сердечника при $I = \text{const}$

электромагнита от положения подвижного сердечника при неизменном токе через катушку электромагнита. Учитывая, что перемещения подвижного сердечника достаточно малы, можно рабочий участок h_p выбрать вблизи максимума кривой $F = f(h)$. Тогда незначительные перемещения сердечника не вызовут существенного изменения тянущего усилия, а следовательно, и момента M_{β} . Более подробно вопросы работы электромагнита с втягивающимся сердечником освещены в [2].

Приведенный простой анализ показывает, что исследование с использованием структурно-функциональной схемы прибора дает возможность сознательно подходить к выбору элементов прибора и определению требований, предъявляемых к ним.

ЛИТЕРАТУРА

1. Э. Ф. Колотий, И. Г. Лещенко. К вопросу об измерении момента трения приборных шарикоподшипников, Известия ТПИ, т. 141, 1955.
2. Л. Ф. Куликовский. Индуктивные измерители перемещений, ГЭИ, 1961.