

К ВОПРОСУ РАСЧЕТА ТОРОИДАЛЬНОГО МАГНИТОПРОВОДА СТЕРЕОБЕТАТРОНА

В. И. КУДРЯВЧЕНКО, В. А. МОСКАЛЕВ

В электромагнитах бетатронов с железным магнитопроводом индукция ограничивается магнитными свойствами электротехнических сталей, применяемых для их изготовления.

Имеется несколько типов конструкций магнитопроводов [1]: Ш — образная, многостоечная, бронева и, наконец, магнитопровод прямоугольного типа двухкамерного стереобетатрона [2].

Магнитное поле в межполюсном пространстве электромагнита отличается от азимутально-симметричного, вследствие конструктивных особенностей, магнитопровода:

$$H = [H_0 + \Delta H(\Theta)] \cdot \sin(\omega t + \varphi(\Theta)). \quad (1)$$

Отклонение магнитного поля от азимутально-симметричного вызывает искажение орбит и наибольшую роль играет в момент инжекции:

$$H_i = H_0(\omega t_i) \left[1 + \frac{h(\Theta)}{H_0} + \frac{\varphi(\Theta)}{\omega t_i} \right], \quad (2)$$

где H_0 — амплитуда поля в зазоре;

$\frac{h(\Theta)}{H_0}$ — относительная амплитудная неоднородность;

$\frac{\varphi(\Theta)}{\omega t_i}$ — относительная фазовая неоднородность, определяемая не-

одинаковостью потерь на гистерезис и вихревые токи в разных участках магнитопровода.

Для изготовления магнитопроводов используются холоднокатаные электротехнические стали, обладающие высокими магнитными свойствами. Магнитные свойства этих сталей меняются в зависимости от ориентации пути магнитного потока относительно направления прокатки [3]. Так, потери под углом 45° к направлению прокатки для стали с ребровой текстурой возрастают в два раза, а с кубической текстурой — в 1,5 раза. Любая конструкция электромагнита имеет участки с различным направлением прокатки, что существенно снижает эффективность применения холоднокатанных сталей. Так, например, в магнитопроводе Ш-образного типа эти участки составляют свыше 40 %.

Самой удачной конструкцией магнитопровода была бы конструкция, в которой силовые линии магнитного потока были бы направлены вдоль прокатки на всем протяжении.

Этим требованиям удовлетворяет предложенная конструкция магнитопровода стереобетатрона, названная тороидальной (рис. 1). Она легко выполняется из тонкой ленточной стали с поперечным сечением ярма, приближающимся к окружности, что позволяет получить равномерную загрузку стали ярма магнитным потоком и обеспечить однородное магнитное поле, не требующее специальной корректировки [4, 5]. Так как силовые линии магнитного поля в этой конструкции все время идут в направлении легкого намагничивания, высокие магнитные свойства холоднокатанных сталей используются наиболее эффективно.

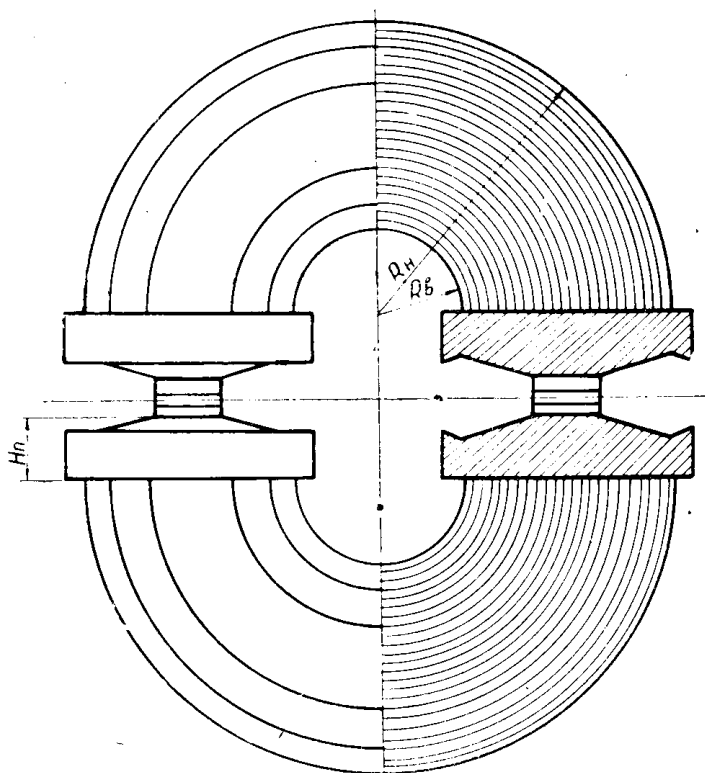


Рис. 1

В магнитопроводе такого типа возможно возникновение неравномерности в намагничении по сечению, так как длина магнитного пути по внутреннему и наружному диаметру неодинакова и напряженность поля, создаваемая намагничивающими обмотками, на этих участках различна, что может привести к насыщению внутренних участков и, как следствие, к ухудшению магнитных свойств и возникновению неоднородностей.

Поэтому расчет тороидального магнитопровода необходимо проводить с учетом этого обстоятельства. Напряженность магнитного поля для сердечника тороидального типа определяется выражением [6]:

$$H = \frac{F_{н.о} \ln \frac{R_n}{R_b}}{2\pi (R_n - R_b)}, \quad (3)$$

де $F_{н.о}$ — намагничивающая сила,
 R_b — внутренний радиус сердечника,
 R_n — наружный радиус сердечника.

Отношение $\frac{R_H}{R_B}$ обозначим через α , и выражение (3) запишется:

$$H = \frac{F_{H.o} \ln \alpha}{2\pi (R_H - R_B)}, \quad (4)$$

откуда

$$l = \frac{2\pi R_B (\alpha - 1)}{\ln \alpha}. \quad (5)$$

Обычно напряженность поля определяют по среднему радиусу:

$$H_{cp} = \frac{F_{H.o}}{\pi (R_H + R_B)} = \frac{F_{H.o}}{\pi R_B (\alpha + 1)}. \quad (6)$$

На рис. 2 приведена зависимость $\frac{H}{H_{cp}} = f(\alpha)$, вычисленная по формуле

$$\frac{H}{H_{cp}} = \frac{\alpha + 1}{2(\alpha - 1)} \ln \alpha.$$

Как негрудно видеть из рис. 2, при отношении $\frac{R_H}{R_B} > 2$ необходимо расчет сердечника производить по выражению (4), так как расчет по выражению (6) может привести к насыщению внутренней части сердечника.

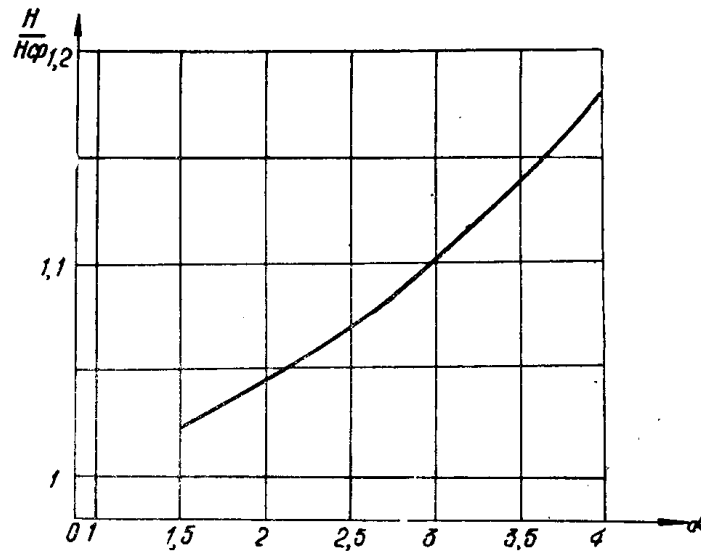


Рис. 2

Методика расчета размеров полюсов и межполюсного пространства излагается в работах [7, 8]. Высота полюса и размеры яра магнитопровода зависят от площади поперечного сечения катушек намагничивающих обмоток. Намагничивающая сила, необходимая для определения размеров катушек, определяется из выражения

$$F_{H.o} = 0,8 H_{om} \cdot 2\delta_0 + 4\pi h_n H_{ст.п} + l_{сер} \cdot H_{ст.сер}. \quad (7)$$

Принимаем, что напряженность магнитного поля в стали яра в два раза выше, чем в стали полюса, тогда:

$$r_{я} = \frac{r_{п}}{\sqrt{2}}.$$

Площадь поперечного сечения окна в тороидальном магнитопроводе находится из соотношения

$$S_{\text{ок.}} = \frac{\pi R_{\text{в}}^2}{2} + 2h_{\text{п}} \cdot R_{\text{в}} = \frac{F_{\text{н.о}}}{2\sqrt{2}j_{\text{н.о}}}, \quad (8)$$

$$j_{\text{н.о}} = K_0 \cdot j_2, \quad (9)$$

где $j_{\text{н.о}}$ — плотность тока в окне,
 j_2 — плотность тока в меди обмотки,
 K_0 — коэффициент заполнения окна медью.
 Выразим $R_{\text{н}}$ через $r_{\text{п}}$:

$$R_{\text{н}} = R_{\text{в}} + 2 \frac{r_{\text{п}}}{\sqrt{2}}. \quad (10)$$

Из выражения (3)

$$l_{\text{сер}} = \frac{2\pi(R_{\text{н}} - R_{\text{в}})}{\ln \frac{R_{\text{н}}}{R_{\text{в}}}}. \quad (11)$$

Отсюда, подставляя (10) в (11), получим:

$$l_{\text{сер}} = \frac{4\pi r_{\text{п}}}{\sqrt{2} \ln \alpha}. \quad (12)$$

Таким образом, из (8)

$$\frac{\pi R_{\text{в}}^2}{2} + 2h_{\text{п}} R_{\text{в}} = \frac{0,8H_{\text{ом}} \cdot 2\delta_0 + 4h_{\text{п}} \cdot H_{\text{ст.п}} + \frac{4\pi r_{\text{п}}}{\ln \alpha \cdot \sqrt{2}} \cdot H_{\text{ст.я}}}{2\sqrt{2}j_{\text{н.о}}}. \quad (13)$$

Решая (13) относительно $R_{\text{в}}$, находим:

$$R_{\text{в}} = \frac{-K_2 + \sqrt{K_2^2 + 4K_1 K_3}}{2K_1}, \quad (14)$$

где $K_1 = 2\pi \ln \alpha j_{\text{н.о}}$,

$$K_2 = 8 \ln \alpha j_{\text{н.о}} h_{\text{п}},$$

$$K_3 = 1,6 \sqrt{2} \ln \alpha \cdot \delta_0 \cdot H_{\text{ом}} + 4 \sqrt{2} \ln \alpha h_{\text{п}} H_{\text{ст.п}} + 4\pi r_{\text{п}} H_{\text{ст.я}}.$$

Выражение (14) получено из условия, что намагничивающая обмотка изготавливается цилиндрического типа, а магнитопровод имеет форму тороида с прямолинейными участками, образуемыми полюсами.

В случае, когда предусматривается изготовление распределенной обмотки, целесообразно изготовить магнитопровод таким образом, чтобы ярма и полюса образовали форму правильного тороида, но отношение $\frac{R_{\text{н}}}{R_{\text{в}}} = \alpha$ взять меньше, так как при больших значениях α получается асимметричная конструкция. Поток рассеяния в такой конструкции возрастает, и увеличиваются неоднородности магнитного поля.

Для случая распределенной обмотки выражение (8) записывается:

$$\frac{\pi R_{\text{в}}^2}{2} = \frac{0,8H_{\text{ом}} 2\delta_0 + \frac{4\pi r_{\text{п}}}{\ln \alpha \sqrt{2}} \cdot H_{\text{ст.я}}}{2\sqrt{2}j_{\text{н.о}}}. \quad (15)$$

Откуда

$$R_{\text{в}} = \sqrt{\frac{1,6 \sqrt{2} \ln \alpha H_{\text{ом}} \delta_0 + 4\pi r_{\text{п}}}{2\pi \ln \alpha j_{\text{н.о}}}}. \quad (16)$$

Магнитный поток между полюсами в круге радиуса r_n определяется [1]:

$$\Phi_n = 2\pi r_0^2 \cdot H_{ом} + \frac{2\pi r_0^n H_{ом}}{2-n} (r_n^{2-n} - r_0^{2-n}). \quad (17)$$

Коэффициент рассеяния магнитного потока полюсов

$$\sigma_n = 1 + 0,56 \frac{\delta_0}{r_0}. \quad (18)$$

Полный магнитный поток в полюсном сердечнике

$$\Phi_{п} = \sigma_n \cdot \Phi_n. \quad (19)$$

Магнитный поток в среднем сечении ярма

$$\Phi_{я} = \sigma_0 \cdot \Phi_{п}, \quad (20)$$

где σ_0 — коэффициент, учитывающий магнитный поток рассеяния намагничивающих обмоток.

Магнитная индукция в стали полюсов:

$$B_n = \frac{\Phi_n}{\pi r_n^2 K_n}, \quad (21)$$

где K_n — коэффициент заполнения полюса сталью.

Магнитная индукция в стали ярма

$$B_{я} = \frac{4\Phi_{я}}{\pi [R_{в}(\alpha - 1)]^2 K_{я}}, \quad (22)$$

где $K_{я}$ — коэффициент заполнения ярма сталью.

Таким образом, определены все размеры магнитопровода и магнитные характеристики его. Так как при расчетах были сделаны допущения, принято, что

$$B_{я} = 2B_n, \quad (23)$$

и сделан произвольный выбор α , производится уточненный расчет магнитопровода.

ЛИТЕРАТУРА

1. Л. М. Ананьев, А. А. Воробьев, В. И. Горбунов. Индукционный ускоритель электронов — бетатрон. Госатомиздат, 1961.
2. В. А. Москалев. ЖТФ, 26, 2060—2061, 1956.
3. В. В. Дружинин. Магнитные свойства электротехнической стали. Госэнергоиздат, 1962.
4. В. А. Москалев, В. И. Кудрявченко. Изв. ТПИ, 139, 1965.
5. А. А. Воробьев, В. А. Москалев. Сильноточный бетатрон и стереобетатрон. Атомиздат, 1969.
6. М. А. Розенблат. «Автоматика и телемеханика». Т. 19, № 8, 799, 1958.
7. М. Ф. Филиппов. Изв. ТПИ, 87, Томск, 1957.
8. Б. Н. Родимов. Изв. ТПИ, 87, Томск, 1957.