

## О ВОЗМОЖНОСТИ ПОСТРОЕНИЯ САМОНАСТРАИВАЮЩЕЙСЯ СИСТЕМЫ УПРАВЛЕНИЯ ИНЖЕКЦИЕЙ БЕТАТРОНА СО СТОХАСТИЧЕСКИМ ПОИСКОМ

А. А. ВОРОБЬЕВ, В. М. РАЗИН

В сильноточных бетатронах [1, 2] инжекция электронов осуществляется от высоковольтного (несколько сотен киловольт) инжектора с применением отклоняющего конденсатора-инфлектора. В этом случае оптимальные условия инжекции, обеспечивающие максимальную величину заряда ускоряемых в одном цикле электронов, зависят от большого количества дополнительных факторов по сравнению с простым бетатроном. Здесь существенное значение, помимо указанных выше факторов, приобретают такие параметры, как форма и амплитуда, а также фаза генерации этого импульса. Таким образом, процесс оптимизации условий инжекции в смысле обеспечения максимума производительности становится многопараметрическим.

$$Q = Q(U_{\text{сет}}, U_i, \varphi_i, I_i, U_{\text{ин}}, \varphi_{\text{ин}} \dots). \quad (1)$$

Здесь  $Q$  — заряд электронов, захватываемый в процессе бетатронного ускорения;

$U_{\text{сет}}$  — напряжение сети, питающей электромагнит бетатрона, влияющее на напряженность магнитного поля в момент инжекции;

$U_i$  — напряжение (энергия инжекции);

$\varphi_i$  — фаза генерации импульса напряжения инжекции;

$I_i$  — ток эмиссии катода инжектора в момент инжекции;

$U_{\text{ин}}$  — напряжение на инфлекторе (амплитуда импульса);

$\varphi_{\text{ин}}$  — фаза генерации импульса напряжения на инфлекторе.

Кроме указанных параметров, существенно влияние таких факторов, как глубина вакуума в вакуумной камере, положение инжектора и инфлектора относительно вакуумной камеры и магнитного поля в рабочей зоне и ряда других, которые могут претерпевать изменения в процессе работы бетатрона.

Некоторые из возмущающих воздействий могут быть скомпенсированы или стабилизированы, влияние других является незначительным. Применительно к оптимизации функционала (1) можно, на наш взгляд, ограничиться учетом трех управляющих величин, таких, как фаза инжекции  $\varphi_i$ , фаза инфлексии  $\varphi_{\text{ин}}$  и напряжение инфлексии  $U_{\text{ин}}$ , полагая  $U_{\text{сет}}$  и  $U_i$  не регулируемы. В случае отсутствия стабилизации  $U_{\text{сет}}$  и  $U_i$  влияние их может быть учтено аналитически и скомпенсировано регулированием по возмущениям. Что касается влияния тока эмиссии катода инжектора, точнее, тока электронов на проводя-

ший слой вакуумной камеры, то здесь можно поступить двояким образом. Один путь заключается в стабилизации тока эмиссии известными методами. Другой способ состоит в том, что слабая экстремальная зависимость максимума излучения от тока эмиссии выводится на максимум при первоначальной настройке. Случайные изменения тока эмиссии катода не будут оказывать существенного влияния на условия захвата электронов в бетатронное ускорение непосредственно. Влияние может быть косвенным, через воздействие на амплитуду напряжения инжекции. Стабилизация напряжения накала и в этих условиях необходима, поскольку напряжение накала очень сильно влияет на эмиссионные характеристики катода, однако стабилизация требуется не очень высокая. Кроме этого, следует иметь в виду, что стабилизацию напряжения накала катода инжектора осуществить технически значительно проще, чем реализовать стабилизацию тока эмиссии.

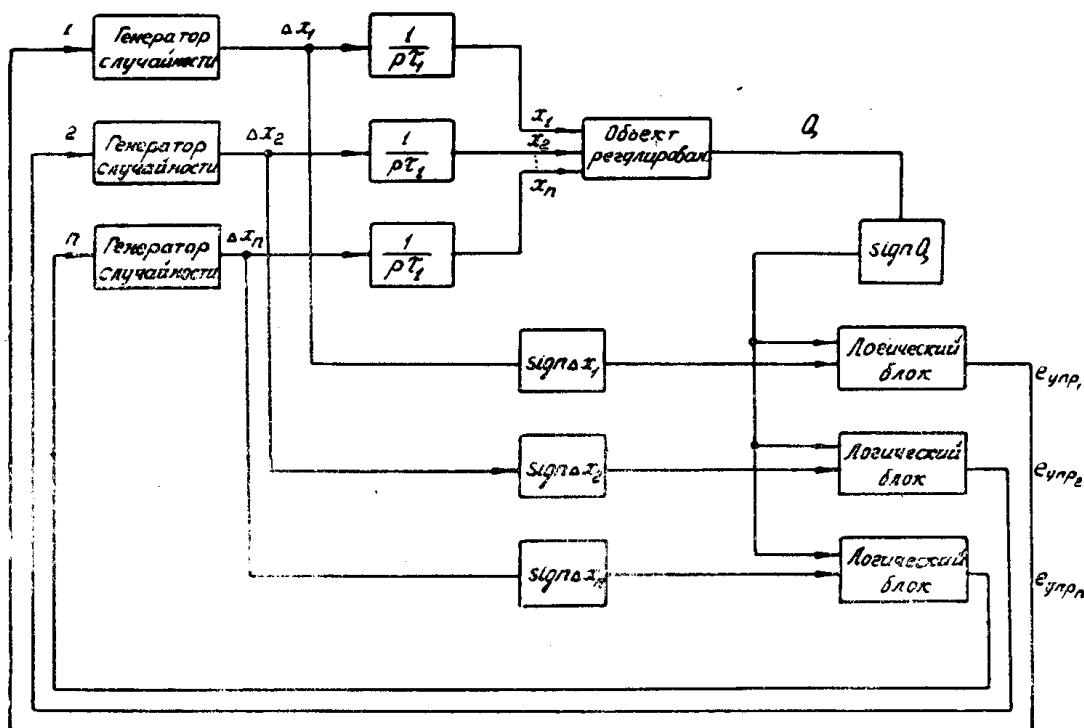


Рис. 1. Блок-схема оптимизатора излучения бетатрона со стохастическим поиском

В монографии Л. А. Растригина [3] показано, что в задачах оптимизации многопараметрических систем в ряде случаев целесообразным является случайный поиск с самообучением. Принцип работы такой системы оптимизации иллюстрируется рис. 1. В этом случае генераторы случайных последовательностей импульсов в определенные моменты времени, задаваемые синхронизатором, случайным образом срабатывают, выдавая или не выдавая в этот момент импульс в систему управления приращениями координат ( $\Delta x_1, \Delta x_2 \dots \Delta x_n$ ) управляющих воздействий. Вероятностные характеристики генераторов случайностей перестраиваются под воздействием управляющего напряжения  $e_{упр}$  таким образом, что при увеличении напряжения вероятность генерации импульса в момент синхронизации возрастает. После интегрирования случайные поисковые изменения координат  $\Delta x_1, \Delta x_2 \dots \Delta x_n$

воздействуют на объект оптимизации в виде управляющих воздействий  $x_1, x_2 \dots x_n$ . Функция качества характеризуется в системе параметром  $Q$ . Далее, в системе предусмотрены устройства для измерения знака приращений  $\Delta x_i$  и  $\Delta Q$ , т. е. определения  $\text{sign } \Delta x_i$  и  $\text{sign } Q$ .

Алгоритм самообучения записывается следующим образом;

$$e_{\text{упр}_i}^{(N+1)} = e_{\text{упр}_i}^{(N)} + \delta (\text{sign } \Delta x_i^{(N)}) (\text{sign } \Delta Q_N), \quad (2)$$

где  $e_{\text{упр}_i}^{(N+1)}$  — напряжение, управляющее вероятностными свойствами  $i$ -го генератора случайности на  $N+1$ -м шаге поиска;

$\Delta x_i^{(N)}$  — приращение  $i$ -го регулируемого параметра на  $N$ -м шаге поиска;

$\Delta Q_N$  — приращение функции качества на  $N$ -м шаге поиска;

$$\Delta Q_N = Q_N - Q_{N-1},$$

$\delta$  — параметр „скорости“ обучения.

Произведение  $(\text{sign } \Delta x_i^{(N)}) (\text{sign } \Delta Q_N)$  формируется соответствующей логической схемой. Значения  $e_{\text{упр}}$  образуются и накапливаются

на выходе интеграторов  $\frac{1}{p\tau_2}$ , где  $\tau_2$  — постоянная времени накопителей.

Самообучение повышает сходимость поиска и помехоустойчивость оптимизации, однако работа оптимизатора в соответствии с алгоритмом (2) приводит к передетерминированию и повышенным потерям на поиск [3].

Техническая реализация метода оптимизации со случайным поиском и самообучением в процессе работы не вызывает, на наш взгляд, серьезных затруднений в применении к бетатронным установкам.

В бетатронных установках широкого промышленного использования целесообразно применение схемы двойного подмагничивания датчика нуля поля таким образом, чтобы обеспечивалось максимальное значение величины математического ожидания мощности дозы излучения при наличии значительных колебаний напряжения сети. Практически необходимая регулировка осуществляется выбором надлежащего положения движков регулировочных автотрансформаторов [4].

Ясно, что данную систему регулирования можно рассматривать как двухпараметрический объект и применить к нему систему автоматической оптимизации по двум параметрам. Предлагаемое автором искусственное введение двух параметров регулирования фазы инъекции вместо общепринятого одного параметра дает возможность сделать систему, обеспечивающую оптимизацию при наличии случайных изменений напряжения сети в широком диапазоне, как это имеет место в производственных условиях.

Роль интеграторов  $\frac{1}{p\tau_1}$  в блок-схеме рис. 1 могут выполнять ре-

версивные электродвигатели постоянного тока, управляющие положением движков регулировочных автотрансформаторов. В остальной схеме управления рис. 1 может быть технически реализована на тех же элементах, что и в работе [3].

Значительный интерес представляет более совершенный алгоритм самообучения, рассмотренный в работе [5]. Этот алгоритм определен следующим образом. Пусть в декартовом пространстве оптимизируемых параметров  $x_1, x_2 \dots x_n$  задан вектор  $\vec{W}(w_1, w_2 \dots w_n)$ . На векторе  $\vec{W}$  построен гиперэллипсоид вращения с фокусами в начале и кон-

це этого вектора. Параметры эллипсоида вращения определены системой алгебраических уравнений

$$\begin{aligned} |\mathbf{W}| &= 2C, \\ a^2 + (n-1)b^2 &= 1, \\ a^2 - b^2 &= c^2, \end{aligned}$$

где  $a$  — большая полуось эллипсоида;  
 $b$  — малая полуось эллипсоида;  
 $c$  — расстояние от центра эллипсоида до фокуса;  
 $n$  — число параметров оптимизируемой системы.

Длина вектора  $\vec{W}$  определяет степень вероятности гиперэллипсоида, а его направление — направленность гиперэллипсоида. Этот эллипсоид назван гиперэллипсоидом вероятностей.

Вектор случайного шага  $\vec{\xi}$  определен следующим образом. На поверхности гиперэллипсоида вероятностей выбирается случайная точка в соответствии с равномерным по этой поверхности законом распределения. Через эту точку и начало вектора  $\vec{W}$  проводится прямая, которая и определяет направление случайного шага. Гиперэллипсоид вероятностей определяет  $n$ -мерный закон распределения вероятностей  $\vec{P}(\vec{\xi})$  вектора случайного шага в пространстве параметров минимизируемой системы.

Процесс самообучения определяется рекуррентной формулой

$$\vec{W}^{(N)} = K\vec{W}^{(N-1)} - \delta(\Delta Q_{N-1} - d)\Delta x_{N-1}, \quad (3)$$

где  $\vec{W}$  — векторный параметр самообучения;  
 $K$  — коэффициент „забывания“ предыдущего опыта;  
 $\delta$  — коэффициент „скорости обучения“;  
 $\Delta Q_N = Q_N - Q_{N-1}$  — приращение функции качества, вычисленное после  $N$ -го шага;  
 $\Delta x_N = x_N - x_{N-1}$  — смещение в пространстве параметров за один  $N$ -й шаг поиска;  
 $d$  — коэффициент „скептицизма“.

Для того, чтобы система не задетерминировалась, вводится ограничение для вектора  $W$ .

$$\vec{W} = \begin{cases} \vec{W} & \text{для } |\vec{W}| < l \\ l & \text{для } |\vec{W}| > l. \end{cases} \quad (4)$$

Оптимизация многопараметрических систем методом статистического поиска с самообучением дает возможность повысить сходимость поиска и улучшает его помехоустойчивость, однако аппаратная реализация алгоритма в соответствии с формулой (3) представляет определенные затруднения. Учитывая достоинства статистического поиска при оптимизации, следует, однако, поставить и попытаться решить задачу реализации этого алгоритма применительно к сильно-точным бетатронам, поскольку именно там задача оптимизации является многопараметрической, причем очевидным представляется то обстоятельство, что средства вычислительной техники могут найти в этом случае самое широкое применение. По-видимому, наиболее целесообразной явится разработка специализированного управляющего вычислительного устройства.

В заключение отметим, что подобного рода системы могут оказаться перспективными для автоматического регулирования пучка электронов в процессе инжекции и ускорения.

## ЛИТЕРАТУРА

1. В. А. Москалев, М. Ф. Филиппов, А. Г. Скориков, Ю. М. Скворцов. Изв. вузов «Физика», № 5, 35—44, 1959.
  2. Б. В. Окулов, А. Е. Ерзылев. Труды III Межвузовской конференции по электронным ускорителям. 117—123. Изд. ТГУ, Томск, 1961.
  3. Л. А. Растрингин. Случайный поиск в задачах оптимизации многопараметрических систем. Изд. «Зинатне», Рига, 1965.
  4. В. М. Разин. Изв. ТПИ, т. 87, 206—215, 1957.
  5. Л. А. Растрингин, К. К. Рипа, Л. В. Сытенко. Сб. «Самообучающиеся автоматические системы», стр. 280. Изд. «Наука», М., 1966.
-