

ИССЛЕДОВАНИЕ КОЛЕБАНИЙ ПОДВИЖНОЙ СИСТЕМЫ БАЛАНСИРОВОЧНОЙ МАШИНЫ, НЕ ИМЕЮЩЕЙ ЖЕСТКИХ СВЯЗЕЙ С ОКРУЖАЮЩЕЙ СРЕДОЙ

П. Т. МАЛЬЦЕВ

(Представлена научным семинаром кафедр гироскопических приборов
и устройств и механики)

В настоящей статье приводятся результаты исследования баланси-
ровочной машины, колебательная система которой обладает шестью
степенями свободы. Две разновидности разработанных нами баланси-
ровочных машин этого типа внедрены в эксплуатацию на одном из
предприятий электропромышленности и обеспечивают уравнивание
роторов электрических машин при рабочих скоростях враще-
ния [1, 2].

Распределенные по длине ротора неуравновешенные массы при
его вращении создают центробежные силы инерции. Известно, что всю
совокупность неуравновешенных центробежных сил инерции можно
заменить силой C , проходящей через точку O , и моментом M_d относи-
тельно этой точки (рис. 1). В общем случае вектор момента M_d и век-
тор силы C составляют некоторый угол γ .

$$C = m\varepsilon_c\omega^2, \quad (1)$$

$$M_d = m\varepsilon_d\omega^2 l, \quad (2)$$

где $m = \frac{G}{g}$ — масса ротора;

ε_c — смещение центра тяжести ротора с оси вращения (экс-
центриситет ротора);

ε_d — условный эксцентриситет ротора при динамической не-
уравновешенности.

Неуравновешенная центробежная сила C и динамический мо-
мент M_d могут быть разложены на горизонтальные и вертикальные
составляющие (рис. 1б).

$$\left. \begin{aligned} C_y &= C \cdot \sin \omega t, \\ C_z &= C \cdot \cos \omega t, \end{aligned} \right\} \quad (3)$$

$$\left. \begin{aligned} M_{dy} &= M_d \cos(\omega t + \gamma), \\ M_{dz} &= M_d \sin(\omega t + \gamma). \end{aligned} \right\} \quad (4)$$

Под действием вертикальной составляющей силы C_z подвижная
система совершает колебания вдоль оси z , а вертикальная составля-
ющая момента M_{dz} вызывает крутильные колебания вокруг оси z . Гори-
зонтальная составляющая силы C_y вызывает поперечные колебания
системы вдоль оси y и крутильные колебания вокруг оси x . Под дейст-

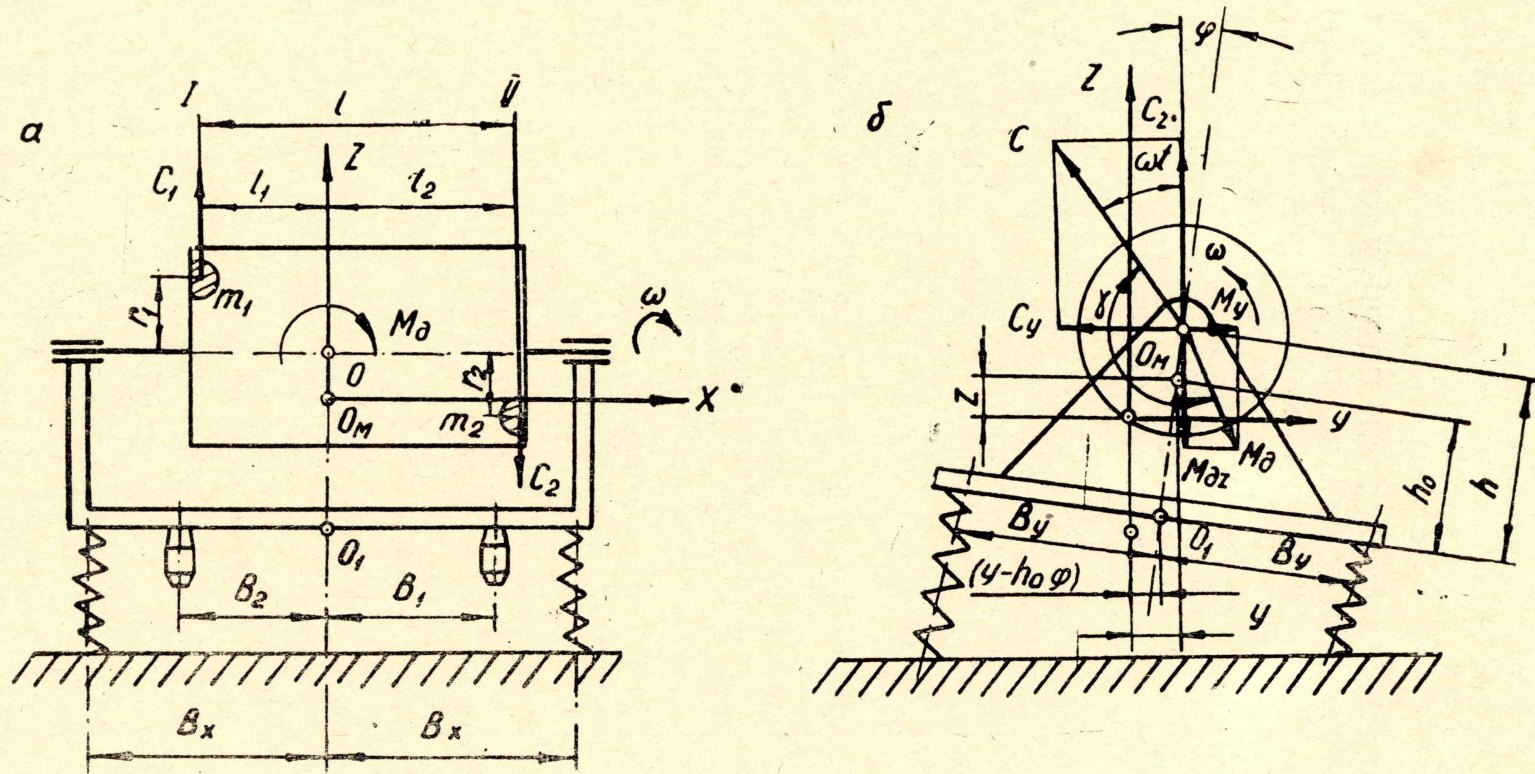


Рис. 1. Схема колебательной системы балансировочной машины.

вием горизонтальной составляющей момента $M_{\text{д}y}$ система совершает крутильные колебания вокруг оси y .

Раскручивание ротора до рабочей скорости на рассматриваемой балансировочной машине осуществляется в технологическом статоре, укрепленном на платформе, которая подвешена на пружинах. Расположение масс подвижной системы выбрано таким, что ее центр тяжести O_m и центр жесткости O_1 упругих элементов располагаются на одной вертикали, являющейся одновременно перпендикуляром к оси вращения ротора. Масса и моменты инерции фундамента выполнены в 10—12 раз большими массы и моментов инерции подвижной системы.

При вращении ротора на систему будут действовать силы, обусловленные неуравновешенностью, силы инерции, силы упругости пружин и силы сопротивлений. В общем случае под действием указанных сил подвижная система, имея шесть степеней свободы, совершает малые колебания вдоль осей x , y , z и крутильные колебания вокруг этих осей. При исследовании колебаний этой системы делается допущение, что зазоры в подшипниках ротора отсутствуют и подвижная система (ротор—статор—платформа) совершает колебания как твердое тело.

Наиболее удобным и простым методом решения задач динамики несвободной системы является метод Лагранжевых уравнений, при этом движение системы исследуется в обобщенной системе координат, то есть в независимых между собой параметрах, изменение которых определяет движение системы [3]. Число этих параметров равно числу степеней свободы, поэтому по Лагранжу число дифференциальных уравнений можно получить равным числу степеней свободы. Решение этих уравнений дает координаты, определяющие положение системы в каждый момент времени.

Для вывода дифференциальных уравнений колебаний системы под действием неуравновешенности ротора за обобщенные координаты примем координаты x , y , z поступательного перемещения центра тяжести и углы поворота системы φ , ψ , ζ вокруг осей x , y , z , проходящих через центр тяжести O_m . Для составления дифференциальных уравнений колебания подвижной системы балансировочного устройства применим уравнение Лагранжа второго ряда:

$$\frac{d}{dt} \left(\frac{\partial T}{\partial \dot{q}_i} \right) - \frac{\partial T}{\partial q_i} + \frac{\partial \Pi}{\partial q_i} + \frac{\partial \Phi}{\partial \dot{q}_i} = Q_i, \quad (5)$$

где T — кинетическая энергия системы;

Π — потенциальная энергия системы;

Φ — диссипативная функция (обусловленная вязким сопротивлением, зависит от скорости \dot{q}_i);

q_i — обобщенная координата;

Q_i — обобщенная возмущающая сила, соответствующая обобщенной координате.

Кинетическая энергия T , потенциальная энергия Π и диссипативная функция Φ колебательной системы в обобщенных координатах имеют следующие выражения:

$$T = \frac{1}{2} M \dot{x}^2 + \frac{1}{2} M \dot{y}^2 + \frac{1}{2} M \dot{z}^2 + \frac{1}{2} I_x \dot{\varphi}^2 + \frac{1}{2} I_y \dot{\psi}^2 + \frac{1}{2} I_z \dot{\zeta}^2; \quad (6)$$

$$\begin{aligned} \Pi = & \frac{1}{2} \kappa_z z^2 + \frac{1}{2} \kappa_z (B_y \varphi)^2 + \frac{1}{2} \kappa_z (B_x \psi)^2 + \frac{1}{2} \kappa_y (y - h_0 \varphi)^2 + \\ & + \frac{1}{2} \kappa_x (x - h_0 \psi)^2 + \kappa_y (B_x \zeta)^2 + \frac{1}{2} \kappa_x (B_y \zeta)^2; \end{aligned} \quad (7)$$

$$\Phi = \frac{1}{2} v_x \dot{x}^2 + \frac{1}{2} v_y \dot{y}^2 + \frac{1}{2} v_z \dot{z}^2 + \frac{1}{2} v_\psi \dot{\psi}^2 + \frac{1}{2} v_\zeta \dot{\zeta}^2, \quad (8)$$

где M — масса всей подвижной системы (ротор—статор—платформа);
 I_x, I_y, I_z — моменты инерции подвижной системы относительно осей x, y, z ;

$\kappa_x, \kappa_y, \kappa_z$ — суммарная жесткость упругих элементов в направлении осей x, y, z ;

B_y, B_x — расстояния от центра тяжести до осей упругих элементов в направлении соответственно осей y, x ;

h_0 — расстояние между центром тяжести O_m и опорной поверхностью платформы.

Обобщенные силы по каждой координате имеют следующие выражения:

$$\left. \begin{aligned} Q_z &= C_z = C \cdot \cos \omega t, \\ Q_y &= C_y = C \sin \omega t, \\ Q_x &= C_x = 0, \\ Q_z &= M_{dz} = M_d \sin(\omega t + \gamma), \\ Q_\varphi &= C_y(h - h_0) = C(h - h_0) \sin \omega t, \\ Q_\psi &= M_{dy} = M_d \cos(\omega t + \gamma), \end{aligned} \right\} \quad (9)$$

где h — расстояние от оси вращения до центра жесткости амортизаторов.

После подстановки в уравнение (5) значений $T, П, \Phi, Q_i$ для каждой координаты и простейших преобразований получим следующую систему дифференциальных уравнений:

$$M\ddot{z} + v_z\dot{z} + \kappa_z z = C \cos \omega t, \quad (10a)$$

$$I_z\ddot{\zeta} + v_\zeta\dot{\zeta} + (\kappa_y B_x^2 + \kappa_x B_y^2)\zeta = M_d \sin(\omega t + \gamma), \quad (10б)$$

$$M\ddot{x} + v_x\dot{x} + \kappa_x(x - h_0\psi) = 0, \quad (10в)$$

$$I_y\ddot{\psi} + v_\psi\dot{\psi} + (\kappa_z B_x^2 + \kappa_x h_0^2)\psi - \kappa_x h_0 x = M_d \cos(\omega t + \gamma), \quad (10г)$$

$$M\ddot{y} + v_y\dot{y} + \kappa_y(y - h_0\varphi) = C \sin \omega t, \quad (10д)$$

$$I_x\ddot{\varphi} + v_\varphi\dot{\varphi} + (\kappa_z B_y^2 + \kappa_y h_0^2)\varphi - \kappa_y h_0 y = C(h - h_0) \sin \omega t. \quad (10е)$$

В результате решения системы дифференциальных уравнений получены следующие выражения для амплитуд и сдвига фазы колебаний подвижной системы по каждой координате.

Амплитуда и сдвиг фазы колебания по оси z

$$z_0 = \frac{m}{M} \cdot \varepsilon_c \cdot \sigma_z, \quad (11)$$

$$\delta_z = \operatorname{arctg} \frac{2\beta_z \omega}{\lambda_z^2 - \omega^2}. \quad (12)$$

Амплитуда и сдвиг фазы крутильных колебаний вокруг оси z

$$\zeta_0 = \frac{m}{M} \frac{\varepsilon_\pi l}{\rho_y^2} \sigma_\zeta; \quad (13)$$

$$\delta_\zeta = \operatorname{arctg} \frac{2\beta_\zeta \omega}{\lambda^2 - \omega^2}.$$

Амплитуды и сдвиг фазы колебаний (x_0, δ_x) по оси x и крутильных колебаний (ψ_0, δ_ψ) вокруг оси y .

$$x_0 = \frac{m}{M} \frac{\varepsilon_{\partial} l h_0}{\rho_y^2} \sigma_x; \quad (15)$$

$$\psi_0 = \frac{m}{M} \frac{\varepsilon_{\partial} l}{\rho_y^2} \sigma_\psi; \quad (16)$$

$$\delta_x = \delta_\psi = \text{arctg} \left\{ \frac{2 \left[\frac{(\beta_x + \beta_\psi) \omega}{\lambda_x^2 \lambda_\psi^2} - \frac{\beta_x \omega}{\lambda_x^2} - \frac{\beta_\psi \omega}{\lambda_\psi^2} \right]}{\frac{\omega^4}{\lambda_x^2 \lambda_\psi^2} - \frac{\omega^2}{\lambda_x^2} - \frac{\omega^2}{\lambda_\psi^2} - \frac{4\beta_x \beta_\psi \omega^2}{\lambda_x^2 \lambda_\psi^2} - \frac{\lambda_x^2 h_0^2}{\lambda_\psi^2 \rho_y^2} + 1} \right\} \quad (17)$$

Амплитуды и сдвиг фазы колебаний (y_0, δ_y) по оси y и крутильных колебаний $(\varphi_0, \delta_\varphi)$ вокруг оси x .

$$y_0 = \frac{m}{M} \varepsilon_c \sigma_y; \quad (18)$$

$$\varphi_0 = \frac{m}{M} \varepsilon_c \sigma_\varphi; \quad (19)$$

$$\delta_y = \delta_\varphi = \text{arctg} \left\{ \frac{\left[\frac{(\beta_y + \beta_\varphi) \omega^3}{\lambda_y^2 \lambda_\varphi^2} - \frac{\beta_y \omega}{\lambda_y^2} - \frac{\beta_\varphi \omega}{\lambda_\varphi^2} \right]}{\frac{\omega^4}{\lambda_y^2 \lambda_\varphi^2} - \frac{\omega^2}{\lambda_y^2} - \frac{\omega^2}{\lambda_\varphi^2} - \frac{4\beta_y \beta_\varphi \omega^2}{\lambda_y^2 \lambda_\varphi^2} - \frac{\lambda_y^2 h_0^2}{\lambda_\varphi^2 \rho_x^2} + 1} \right\} \quad (20)$$

$\sigma_z, \delta_z, \sigma_x, \sigma_\psi, \sigma_y, \sigma_\varphi$ — коэффициенты динамичности по соответствующим координатам, равные

$$\sigma_z = \frac{\omega^2}{\lambda_z^2 \sqrt{\left(1 - \frac{\omega^2}{\lambda_z^2}\right)^2 - \frac{4\beta_z^2 \omega^2}{\lambda_z^4}}}; \quad (21)$$

$$\delta_z = \frac{\omega^2}{\lambda_z^2} \frac{1}{\sqrt{\left(1 - \frac{\omega^2}{\lambda_z^2}\right)^2 + \frac{4\beta_z^2 \omega^2}{\lambda_z^4}}}; \quad (22)$$

$$\sigma_x = \frac{\omega^2}{\lambda_\psi^2} \frac{1}{\sqrt{\left[\frac{\omega^4}{\lambda_x^2 \lambda_\psi^2} - \frac{\omega^2}{\lambda_x^2} - \frac{\omega^2}{\lambda_\psi^2} - \frac{4\beta_x \beta_\psi \omega^2}{\lambda_x^2 \lambda_\psi^2} - \frac{\lambda_x^2 h_0^2}{\lambda_\psi^2 \rho_y^2} + 1 \right]^2 + \frac{4 \left[\frac{(\beta_x + \beta_\psi) \omega^3}{\lambda_x^2 \lambda_\psi^2} - \frac{\beta_x \omega}{\lambda_x^2} - \frac{\beta_\psi \omega}{\lambda_\psi^2} \right]^2}}}; \quad (23)$$

$$\sigma_\psi = \frac{\omega^2}{\lambda_\psi^2} \sqrt{\frac{\left(1 - \frac{\omega^2}{\lambda_x^2}\right)^2 + \frac{4\beta_x^2 \omega^2}{\lambda_x^4}}{\left[\frac{\omega^4}{\lambda_x^2 \lambda_\psi^2} - \frac{\omega^2}{\lambda_x^2} - \frac{\omega^2}{\lambda_\psi^2} - \frac{4\beta_x \beta_\psi \omega^2}{\lambda_x^2 \lambda_\psi^2} - \frac{\lambda_x^2 h_0^2}{\lambda_\psi^2 \rho_y^2} + 1 \right]^2 + \frac{\left(1 - \frac{\omega^2}{\lambda_x^2}\right)^2 + \frac{4\beta_x^2 \omega^2}{\lambda_x^4}}{+ 4 \left[\frac{(\beta_x + \beta_\psi) \omega^3}{\lambda_x^2 \lambda_\psi^2} - \frac{\beta_x \omega}{\lambda_x^2} - \frac{\beta_\psi \omega}{\lambda_\psi^2} \right]^2}}}; \quad (24)$$

$$\sigma_y = \frac{\omega^2}{\lambda_y^2} \sqrt{\frac{\left(1 - \frac{\omega^2}{\lambda_x^2}\right)^2 + \frac{4\beta_x^2\omega^2}{\lambda_x^2}}{\left[\frac{\omega^4}{\lambda_y^2\lambda_\varphi^2} - \frac{\omega^2}{\lambda_y^2} - \frac{\omega^2}{\lambda_\varphi^2} - \frac{4\beta_y\beta_\varphi\omega^2}{\lambda_y^2\lambda_\varphi^2} - \frac{\lambda_y^2 h_0^2}{\lambda_\varphi^2 \rho_x^2} + 1\right]^2 + \frac{\left(1 - \frac{\omega^2}{\lambda_x^2}\right)^2 + \frac{4\beta_x^2\omega^2}{\lambda_x^2}}{+ 4 \left[\frac{(\beta_y + \beta_\varphi)\omega^2}{\lambda_y^2\lambda_\varphi^2} - \frac{\beta_y\omega}{\lambda_y^2} - \frac{\beta_\varphi\omega}{\lambda_\varphi^2}\right]^2}}; \quad (25)$$

$$\sigma_\varphi = \frac{\omega^2}{\lambda_\varphi^2} \sqrt{\frac{\left[\frac{\omega^2}{\lambda_y^2} \left(1 - \frac{h}{h_0}\right) + \frac{h}{h_0}\right]^2 + \frac{4\beta_\varphi^2\omega^2}{\lambda_\varphi^4}}{\left[\frac{\omega^4}{\lambda_y^2\lambda_\varphi^2} - \frac{\omega^2}{\lambda_y^2} - \frac{\omega^2}{\lambda_\varphi^2} - \frac{4\beta_y\beta_\varphi\omega^2}{\lambda_y^2\lambda_\varphi^2} - \frac{\lambda_y^2 h_0^2}{\lambda_\varphi^2 \rho_x^2} + 1\right]^2 + \frac{\left[\frac{\omega^2}{\lambda_y^2} \left(1 - \frac{h}{h_0}\right) + \frac{h}{h_0}\right]^2 + \frac{4\beta_\varphi^2\omega^2}{\lambda_\varphi^4}}{+ 4 \left[\frac{(\beta_y + \beta_\varphi)\omega^3}{\lambda_y^2\lambda_\varphi^2} - \frac{\beta_y\omega}{\lambda_y^2} - \frac{\beta_\varphi\omega}{\lambda_\varphi^2}\right]^2}}; \quad (26)$$

$$\beta_z = \frac{\nu_z}{2M}, \quad \beta_\xi = \frac{\nu_\xi}{2I_z}, \quad \beta_x = \frac{\nu_x}{2M}, \quad \beta_\varphi = \frac{\nu_\varphi}{2I_y}, \quad \beta_y = \frac{\nu_y}{2M}, \quad \beta_\varphi = \frac{\nu_\varphi}{2I_x}$$

— коэффициенты затухания для соответствующих координат;

$$\lambda_z = \sqrt{\frac{\kappa_z}{M}}; \quad \lambda_x = \sqrt{\frac{\kappa_x}{M}}; \quad \lambda_y = \sqrt{\frac{\kappa_y}{M}}; \quad \lambda_\xi = \sqrt{\frac{\kappa_y \cdot B_x^2 + \kappa_x \cdot B_y^2}{I_z}}$$

$$\lambda_\psi = \sqrt{\frac{\kappa_z B_x^2 + \kappa_x h_0^2}{I_y}}; \quad \lambda_\varphi = \sqrt{\frac{\kappa_z B_y^2 + \kappa_y h_0^2}{I_x}}$$

— частоты собственных колебаний подвижной системы вдоль осей x , y , и вокруг этих осей соответственно.

Суммарное вертикальное перемещение точки с координатами B_y , h_0 , B_x подвижной системы (рис. 1, б) будет равно

$$Z = z_0 + B_x \cdot \psi_0 + B_y \cdot \varphi_0,$$

где z_0 — независимое вертикальное перемещение данной точки;

$B_x \cdot \psi_0$ — вертикальное перемещение точки, вызванное поворотом подвижной системы на угол ψ_0 вокруг оси y ;

$B_y \cdot \varphi_0$ — вертикальное перемещение точки, вызванное поворотом подвижной системы на угол φ_0 вокруг оси x .

Суммарное перемещение точки на линии пересечения вертикальной плоскости, проходящей через ось вращения ротора и центр тяжести системы, с опорной поверхностью платформы ($B_y = 0$) будет равно

$$Z = z_0 + B_x \cdot \psi_0.$$

На этой линии должна быть некоторая точка, вертикальные перемещения которой z_0 и $B_x \cdot \psi_0$ под действием силы и момента неуравновешенности $m_2 r_2$ в плоскости II будут равны, но противоположны по знаку [4], то есть $z_0 = -B_x \cdot \psi_0$, откуда $B_x = -\frac{z_0}{\psi_0}$.

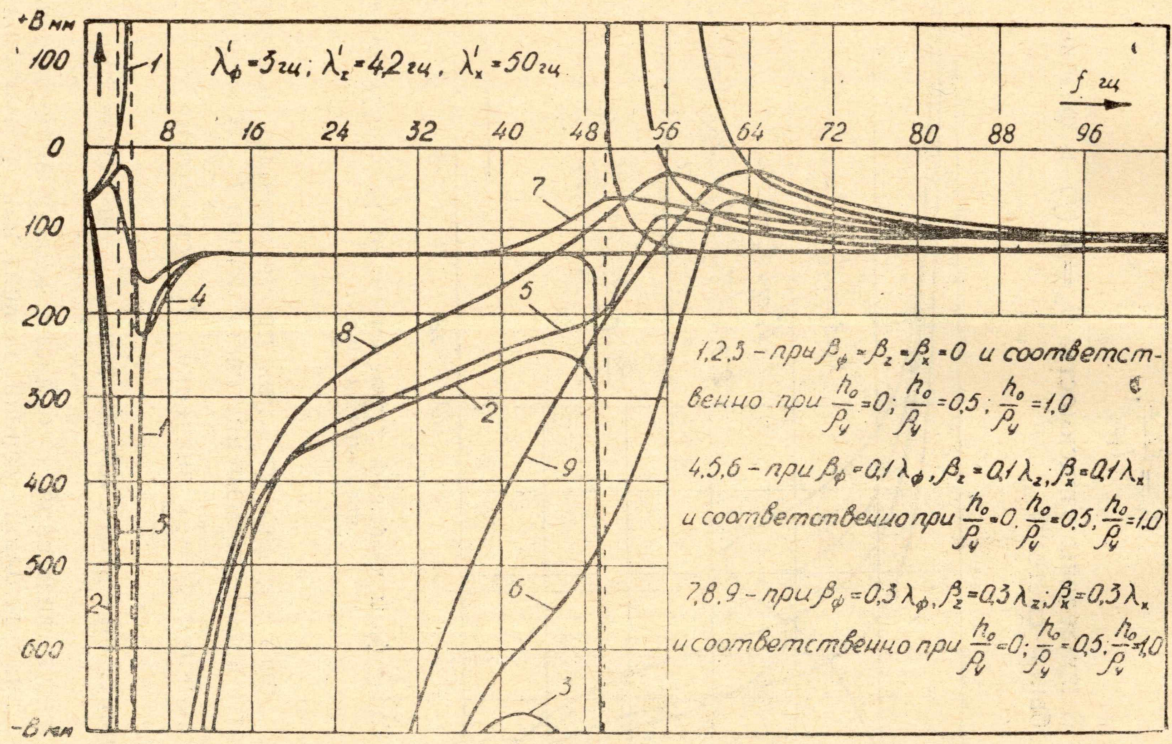


Рис. 2. Зависимость расстояния до центра колебаний от угловой скорости вращения балансируемого ротора.

Подставив в это выражение значения z_0 и ψ_0 из формул (11) и (16) получим:

$$B_2 = - \frac{\rho_y^2 \sigma_z}{l_2 \delta_\psi} . \quad (27)$$

Величина B_2 определяет положение точки, колебание которой не зависит от неуравновешенности в плоскости II. Аналогично находится расстояние B_1 , которое определяет положение другой точки, колебания которой не зависят от неуравновешенности в плоскости I,

$$B_1 = \frac{\rho_y^2 \sigma_z}{l_1 \sigma_\psi} . \quad (28)$$

На рис. 2, 3 приведены зависимости $B_2 = F(f)$ и фазовые характеристики колебаний системы.

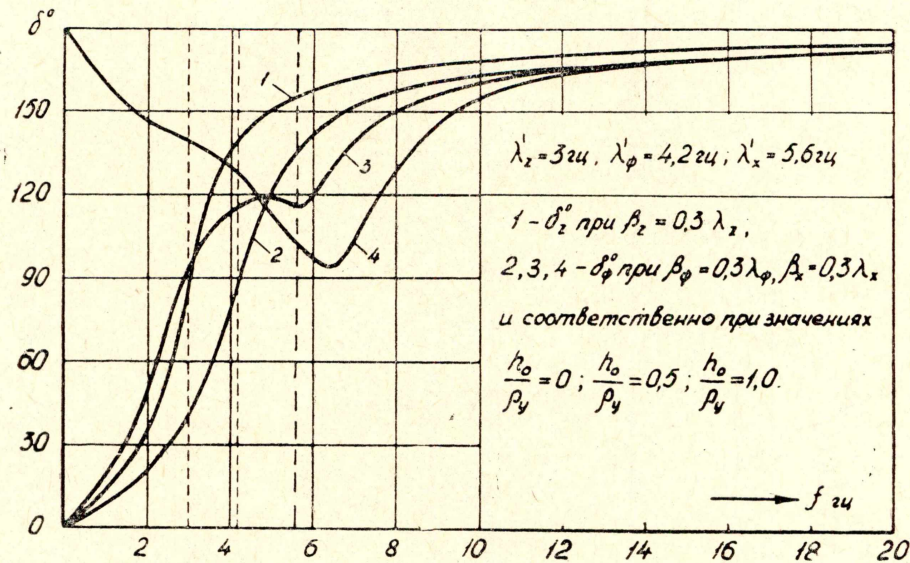


Рис. 3. Сдвиг фазы колебаний в зависимости от угловой скорости вращения ротора.

Из графика рис. 2 видно, что, при прочих равных условиях, с изменением частоты вращения изменяется величина B_2 . В резонансной области с увеличением $f = \frac{\omega}{2\pi}$ значение B_2 асимптотически прибли-

жается к величине, определяемой из соотношения $B_2 = \frac{\rho_y^2}{l_2}$. В то вре-

мя как при частоте вращения в области между значениями λ'_z и λ'_x расстояние B_2 в значительной степени зависит как от величины отношения $\frac{h_0}{\rho_y}$, так и от коэффициента затухания.

Из графиков рис. 3 следует, что сдвиг фазы независимых вертикальных колебаний (кривая 1) при частоте вращения выше λ'_z приближается к 180° , в то время как сдвиг фазы колебаний вокруг оси u (кривые 2, 3, 4) приближается к 180° только при частоте вращения ротора выше значения λ'_x . При частоте вращения ротора $f < 2\lambda'_x$ разность фаз $\delta = \delta_z - \delta_\psi$ может быть весьма значительной и, таким образом, в процессе балансировки при различных соотношениях статиче-

ской и динамической составляющих неуравновешенности будут иметь место большие ошибки в определении угловой координаты дисбаланса. Только при $f > 4\lambda'_x$ разность фаз $\delta = \delta_z - \delta_\psi$ будет находиться в пределах 3° . На графиках также видно, что если ω в 3 раза превышает наибольшую из частот свободных колебаний (λ'_ψ или λ'_x) подвижной системы, то изменение отношения $\frac{h_0}{\rho_y}$ от 0 до 1,0 практически не влияет на величину сдвига фазы δ_ψ поворотных колебаний.

Исследования, проведенные при различных соотношениях значений λ'_x , λ'_z и λ'_ψ , показали тот же результат.

Выводы

1. Подвижная система без жестких связей с окружающей средой позволяет выбрать на платформе две точки (для установки датчиков), колебания каждой из которых определяются неуравновешенностью только в одной плоскости балансировки и не зависят от неуравновешенности в другой плоскости. При этом отпадает необходимость в устройстве, включаемом в измерительную цепь для устранения влияния неуравновешенности в одной плоскости при балансировке в другой.

2. Работа балансировочной машины при скоростях вращения ω ротора на участках между $\lambda_x - \lambda_z$, $\lambda_x - \lambda_\psi$ или $\lambda_\psi - \lambda_z$ не рекомендуется, так как в этом случае возможны большие ошибки при определении угловой координаты неуравновешенности.

3. При проектировании механической системы балансировочной машины следует стремиться выполнить примерно равными между собой значения λ_x , λ_z и λ_ψ .

4. Любая из частот свободных колебаний подвижной системы должна быть в 4—5 раз ниже предполагаемой частоты вынужденных колебаний, вызываемых неуравновешенностью ротора.

ЛИТЕРАТУРА

1. П. Т. Мальцев. Метод и устройство для динамического уравнивания роторов электрических машин с учетом их гибкости. Изв. ТПИ, т. 117, изд. ТГУ, 1963.
2. П. Т. Мальцев, Ю. В. Горст. Устройство для динамической балансировки роторов электрических машин. Тема № 28—64—1272/58. Передовой научно-технический и производственный опыт, ГОСИНТИ, 1964.
3. Ф. М. Диментберг, К. Т. Шаталов, А. А. Гусаров. Колебания машин. Изд. Машиностроение, 1964.
4. М. П. Ковалев, С. П. Моржаков, К. С. Терехова. Динамическое уравнивание роторов гироскопических систем. Оборонгиз, 1962.