

УПРУГО-ПЛАСТИЧЕСКАЯ ДЕФОРМАЦИЯ ПРИ ПРОСТОМ НАГРУЖЕНИИ

Г. А. ДОЩИНСКИЙ

(Представлена научным семинаром кафедры сопротивления материалов)

Главными закономерностями теории упруго-пластической деформации являются зависимости между напряжениями и деформациями. Напряженное состояние в окрестности некоторой точки тела полностью определяется тремя главными напряжениями: $\sigma_1, \sigma_2, \sigma_3$. Знание величины и направления этих напряжений позволяет определять напряжения в любой площадке, проходящей через точку. Аналогично знание трех главных удлинений: e_1, e_2, e_3 — позволяет определить деформацию по любому направлению на основе зависимости теории деформаций. Предположение о совпадении главных направлений для напряжений и деформаций в изотропном теле (которое, в свою очередь, может быть обосновано как необходимое условие минимума работы процесса деформации [3]) существенно упрощает задачу установления связи между напряжениями и деформациями. В ортогональной системе координат, совпадающей с главными направлениями для напряжений и деформаций, эта задача сводится для изотропного тела к установлению величины каждого из главных удлинений в зависимости от трех главных напряжений и свойств материала. Математически каждая компонента деформации может быть рассмотрена как некоторая непрерывная функция трех независимых переменных главных напряжений. Бесконечно малые приращения напряжений вызовут и бесконечно малые приращения компонентов деформации. Вследствие малости приращений напряжений и деформаций между ними можно принять линейную зависимость (так как понятия производных в теории бесконечно малых основаны на учете лишь линейных частей приращений) в виде:

$$\begin{aligned} de_1 &= a_{11} \cdot d\sigma_1 + a_{12} \cdot d\sigma_2 + a_{13} \cdot d\sigma_3, \\ de_2 &= a_{21} \cdot d\sigma_1 + a_{22} \cdot d\sigma_2 + a_{23} \cdot d\sigma_3, \\ de_3 &= a_{31} \cdot d\sigma_1 + a_{32} \cdot d\sigma_2 + a_{33} \cdot d\sigma_3, \end{aligned} \quad (1)$$

где a_{ik} — предопределенные свойствами материала угловые коэффициенты зависимости приращения деформации от приращений каждого из главных напряжений на данной стадии процесса деформирования.

Если каждое из главных напряжений поставить в пропорциональную зависимость от некоторого параметра λ (например времени)

$$\sigma_1 = \bar{\sigma}_1 \cdot \lambda, \quad \sigma_2 = \bar{\sigma}_2 \cdot \lambda, \quad \sigma_3 = \bar{\sigma}_3 \cdot \lambda, \quad (2)$$

где $\bar{\sigma}_1, \bar{\sigma}_2, \bar{\sigma}_3$ — некоторые постоянные величины, то для данного вида нагружения (именуемого простым нагружением) будем иметь:

$$d\sigma_1 = \bar{\sigma}_1 \cdot d\lambda, \quad d\sigma_2 = \bar{\sigma}_2 \cdot d\lambda, \quad d\sigma_3 = \bar{\sigma}_3 \cdot d\lambda. \quad (3)$$

Подставляя эти значения в уравнения (1) и интегрируя по параметру нагружения λ , получим:

$$\begin{aligned} e_1 &= \bar{\sigma}_1 \int_0^\lambda a_{11} \cdot d\lambda + \bar{\sigma}_2 \int_0^\lambda a_{12} \cdot d\lambda + \bar{\sigma}_3 \int_0^\lambda a_{13} \cdot d\lambda, \\ e_2 &= \bar{\sigma}_2 \int_0^\lambda a_{21} \cdot d\lambda + \bar{\sigma}_3 \int_0^\lambda a_{22} \cdot d\lambda + \bar{\sigma}_1 \int_0^\lambda a_{23} \cdot d\lambda, \\ e_3 &= \bar{\sigma}_3 \int_0^\lambda a_{31} \cdot d\lambda + \bar{\sigma}_1 \int_0^\lambda a_{32} \cdot d\lambda + \bar{\sigma}_2 \int_0^\lambda a_{33} \cdot d\lambda. \end{aligned} \quad (4)$$

Учитывая (2) и обозначая

$$\frac{1}{\lambda} \int_0^\lambda a_{ik} \cdot d\lambda = A(\lambda)_{ik}, \quad (5)$$

где $A(\lambda)_{ik}$ — зависящие от стадии деформирования (параметра нагружения), но инвариантные к виду напряженного состояния характеристики материала, имеем:

$$\begin{aligned} e_1 &= A(\lambda)_{11} \cdot \sigma_1 + A(\lambda)_{12} \cdot \sigma_2 + A(\lambda)_{13} \cdot \sigma_3, \\ e_2 &= A(\lambda)_{21} \cdot \sigma_2 + A(\lambda)_{22} \cdot \sigma_3 + A(\lambda)_{23} \cdot \sigma_1, \\ e_3 &= A(\lambda)_{31} \cdot \sigma_3 + A(\lambda)_{32} \cdot \sigma_1 + A(\lambda)_{33} \cdot \sigma_2. \end{aligned} \quad (6)$$

Свойства изотропности материала накладывают на характеристики $A(\lambda)_{ik}$ ряд соотношений. Так, для растяжения по первому направлению

$$\begin{aligned} \sigma_1 &= \sigma, \quad \sigma_2 = \sigma_3 = 0, \\ e_1 &= e_{\text{прод}}, \quad e_2 = e_3 = e_{\text{попер}}, \quad e_{\text{прод}} = A(\lambda)_{11} \cdot \sigma, \\ e_2 &= A(\lambda)_{23} \cdot \sigma = e_{\text{попер}}, \quad e_3 = A(\lambda)_{32} \cdot \sigma = e_{\text{попер}}, \quad A(\lambda)_{23} = A(\lambda)_{32}. \end{aligned}$$

Для такого же растяжения по второму направлению

$$\begin{aligned} \sigma_2 &= \sigma, \quad \sigma_1 = \sigma_3 = 0, \quad e_2 = e_{\text{прод}}, \quad e_1 = e_3 = e_{\text{попер}}, \\ e_{\text{прод}} &= A(\lambda)_{21} \cdot \sigma, \quad e_1 = A(\lambda)_{12} \cdot \sigma = e_3 = A(\lambda)_{33} \cdot \sigma = e_{\text{попер}}, \quad A(\lambda)_{12} = A(\lambda)_{33}. \end{aligned}$$

Для третьего направления

$$\begin{aligned} \sigma_3 &= \sigma, \quad \sigma_1 = \sigma_2 = 0, \quad e_3 = e_{\text{прод}}, \quad e_1 = e_2 = e_{\text{попер}}, \\ e_{\text{прод}} &= A(\lambda)_{31} \cdot \sigma, \quad e_1 = A(\lambda)_{13} \cdot \sigma = e_2 = A(\lambda)_{22} \cdot \sigma = e_{\text{попер}}, \quad A(\lambda)_{13} = A(\lambda)_{22}. \end{aligned}$$

Равноправность всех трех направлений для продольной деформации приводит к условию

$$A(\lambda)_{11} = A(\lambda)_{21} = A(\lambda)_{31} = \frac{e_{\text{прод}}}{\sigma} = \frac{1}{E(\lambda)}, \quad (7)$$

где $E(\lambda)$ — секущий модуль диаграммы растяжения (рис. 1а). Равноправность всех направлений для поперечной деформации с учетом (7) дает:

$$\begin{aligned} A(\lambda)_{23} &= A(\lambda)_{32} = A(\lambda)_{12} = A(\lambda)_{33} = A(\lambda)_{13} = A(\lambda)_{22} = \frac{e_{\text{попер}}}{\sigma} = \\ &= \frac{e_{\text{попер}}}{e_{\text{прод}} E(\lambda)} = \frac{\mu(\lambda)}{E(\lambda)}, \end{aligned} \quad (8)$$

где $\mu(\lambda)$ — коэффициент поперечной деформации, определяющий соотношение поперечной и продольной деформаций на различных стадиях процесса деформации.

Следовательно, для изотропного тела свойства материала характеризуются двумя величинами $E(\lambda)$ и $\mu(\lambda)$, изменяющимися в процессе деформации. Окончательно, исходя из (6), (7), (8), получаем выражения главных деформаций через напряжения и характеристики изотропного материала в виде:

$$\begin{aligned} e_1 &= \frac{1}{E(\lambda)} [\sigma_1 - \mu(\lambda)(\sigma_2 + \sigma_3)], \\ e_2 &= \frac{1}{E(\lambda)} [\sigma_2 - \mu(\lambda)(\sigma_3 + \sigma_1)], \\ e_3 &= \frac{1}{E(\lambda)} [\sigma_3 - \mu(\lambda)(\sigma_1 + \sigma_2)]. \end{aligned} \quad (9)$$

Выражения (9) устанавливают величину главных деформаций при нагружении, не определяя характер деформации — упругая (обратимая) или пластическая (необратимая). Упругая деформация будет характеризоваться совпадением выражений для деформаций при нагружении и разгрузке. Наличие остаточной деформации и ее компоненты определяются разностью подобных зависимостей в процессах нагружения и разгрузки. В частности, для линейно упругой деформации при нагрузке и разгрузке характеристики материала не изменяются в процессе деформации, то есть становятся независимыми от параметра нагружения λ (рис. 1 в), и зависимости (9) переходят в выражения обобщенного закона Гука.

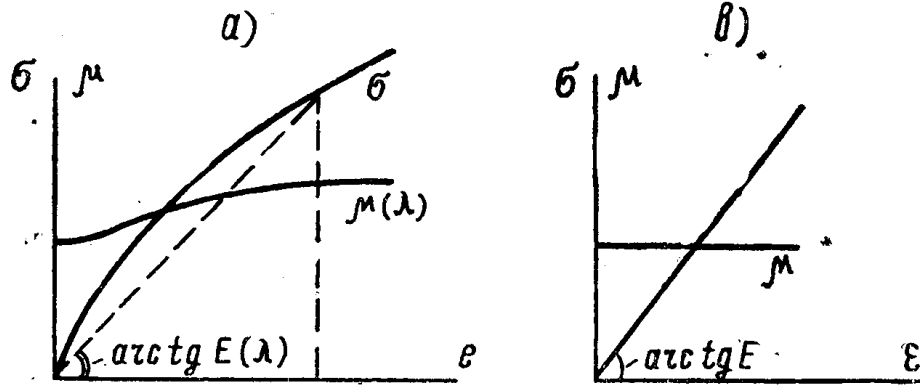
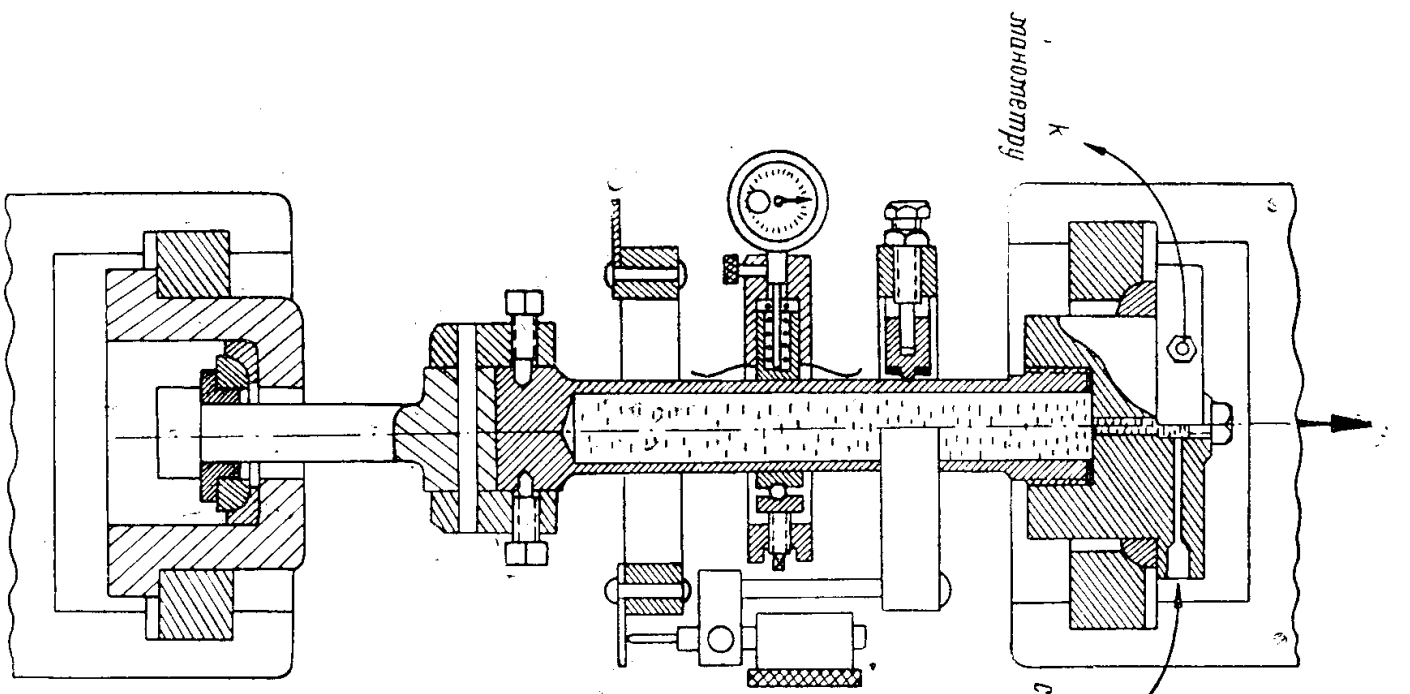
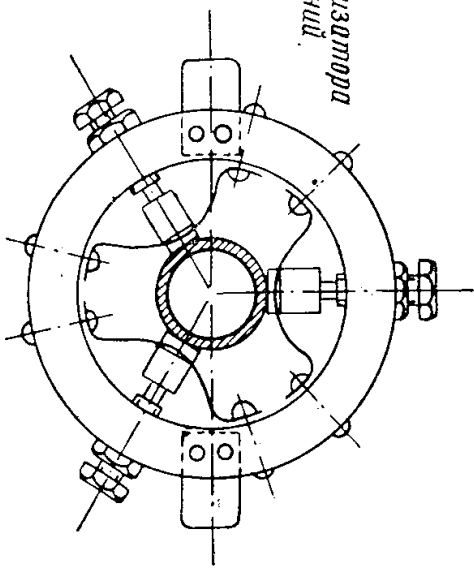


Рис. 1.

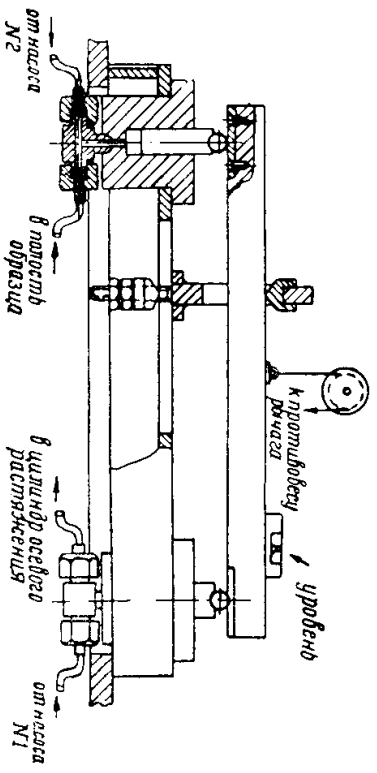
Уравнение (9) определяют значения отдельных компонентов деформированного состояния. Взятые по отдельности, они не определяют деформированного состояния тела в целом, которое может быть охарактеризовано лишь всей совокупностью деформаций. Поскольку выражения (9) получены при предположении о независимости характеристик материала $E(\lambda)$ и $\mu(\lambda)$ от вида напряженного состояния, то и совокупность деформаций, принятая в качестве меры степени деформированности тела, должна быть инвариантом к виду напряженного состояния. В качестве меры степени деформированности тела удобно использовать величину $\sqrt{\frac{e_1^2 + e_2^2 + e_3^2}{1 + 2\mu(\lambda)^2}}$, учитывающую все компоненты деформи-



От синхронизатора давлений.

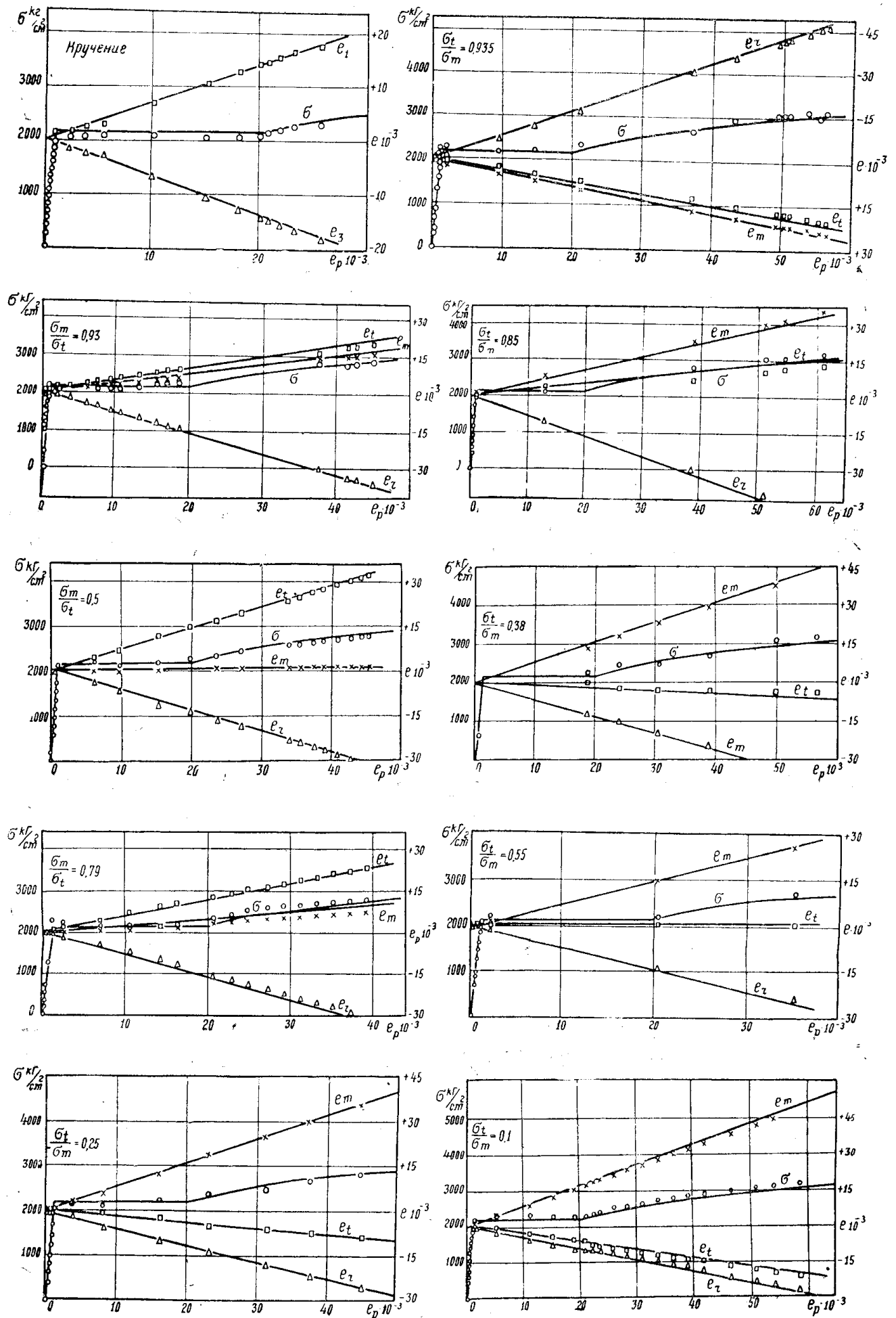


Нольцо тензометра продольной деформации.



синхронизатор давлений

Рис. 2



рованного состояния, соответствующую продольной деформации при растяжении и нечувствительную к знаку деформации (удлинение или укорочение) для материала, одинаково работающего на растяжение и сжатие. Используя уравнения (9), приходим к выражению, устанавливающему связь между напряженным и деформированным состояниями тела в целом, дающему основную характеристику деформируемости материала.

$$\begin{aligned} \sqrt{\sigma_1^2 + \sigma_2^2 + \sigma_3^2 - \frac{4\mu(\lambda) - 2\mu(\lambda)^2}{1 + 2\mu(\lambda)^2} (\sigma_1 \cdot \sigma_2 + \sigma_3 \cdot \sigma_2 + \sigma_1 \cdot \sigma_3)} = \\ = E(\lambda) \cdot \sqrt{\frac{e_1^2 + e_2^2 + e_3^2}{1 + 2\mu(\lambda)^2}} \\ (\sigma_{\text{обобщ}} = E(\lambda) \cdot e_{\text{обобщ}}). \end{aligned} \quad (10)$$

Выражение (10) не вносит новых соотношений в связь между напряжениями и деформациями (так как оно тождественно и, следовательно, не противоречит системе уравнений (9), а устанавливает соответствие различных напряженных состояний по параметру нагружения λ . Для простого растяжения оно переходит в диаграмму растяжения $\sigma = E(\lambda) \cdot e$, то есть позволяет, по данным опыта на растяжение, указать поведение тела при любом напряженном состоянии. Для объемно несжимаемого тела условие (10) переходит в используемую в теории пластичности зависимость между интенсивностями напряжений и деформаций.

Для экспериментальной проверки зависимостей (9), (10) проведены испытания в условиях простого нагружения на тонкостенных образцах из стали Ст. 3. Образцы готовились из одного стержня и отжигались при 600°C в заглушенных ампулах с чугушной пылью. Проверка изотропности проводилась на прессе Гагарина на вырезанных с различной ориентацией образцах. Образцы имели толщину стенки $t = 1 \pm 0,01$ мм, средний диаметр $d = 41 \pm 0,02$, длину тонкостенной цилиндрической части 140 мм. Для обеспечения постоянства соотношения давлений в цилиндре продольного растяжения и давления в полости образца оба питающих насоса были связаны синхронизатором давлений, рычаг которого поддерживался в горизонтальном положении регулировкой подачи одного из насосов. Продольное усилие измерялось с помощью ртутного барометра с ценой деления в 10 кг. Внутреннее давление в полости образца определялось по образцовому манометру (Кл. 0,35, 1 дел. = 0,5 атм.). Измерение продольной деформации проводилось на базе 10 см. индикаторами с ценой деления 0,01 мм. В приборе поперечной деформации применялся микронный индикатор. Схема испытания приведена на рис. 2. Проведены были также опыты на кручение тонкостенных образцов.

Предварительно на основе опытов на простое растяжение и сжатие снималась исходная диаграмма $\sigma - e$ с определением текущих значений $E(\lambda)$ и $\mu(\lambda)$ в зависимости от степени деформации. Экспериментальные значения напряжений определялись по замеренному давлению q в полости образца и продольной силе P

$$\sigma_t = \frac{qd}{2t}, \quad \sigma_m = \frac{P}{\pi dt} + \frac{qd}{4t}, \quad \sigma_r = -\frac{q}{2}.$$

При кручении:

$$\sigma_1 = -\sigma_3 = \frac{2M_{\text{кр}}}{\pi d^2 t}, \quad e_1 = -e_3 = \frac{\varphi \cdot d}{2L}.$$

Для представления результатов испытаний характеристика $\sigma - e$ была перестроена в кривую $\sigma - e_p$ ($e_p = \sqrt{e_1^2 + e_2^2 + e_3^2}$). Теоретические значения компонент деформации, соответствующие выражениям (9), были также нанесены сплошными линиями в зависимости от значения e_p рис. 3.

Экспериментальные значения $\sigma_{\text{обобщ}}$ и компонент деформации показаны точками на рис. 3.

Результаты экспериментов указывают на приемлемость выражений (9) и (10) в качестве закономерностей упруго-пластической деформации.

ЛИТЕРАТУРА

1. А. Р. Ржаницын. Расчет сооружений с учетом пластических свойств материалов. Стройиздат, М., 1956.
2. Ю. Н. Работнов. Сопротивление материалов. Изд. М., госуниверситет, 1962.
3. Г. А. Доцинский. О главных направлениях напряжений и деформаций. Настоящий сборник.