

МАШИНЫ ДЛЯ БУРЕНИЯ ВОССТАЮЩИХ СКВАЖИН

О. Д. Алимов, И. В. Родионов, Д. Н. Маликов, В. Н. Карминский

В последнее десятилетие в горнодобывающей промышленности значительное распространение получили подземные буровые

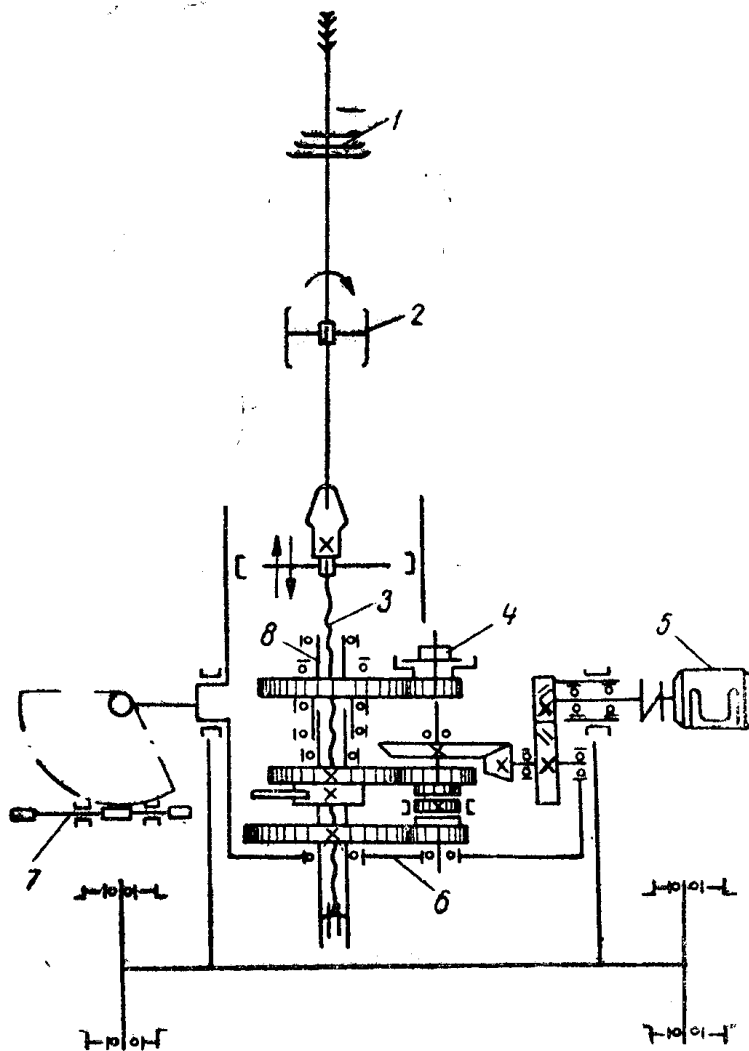


Рис. 1. Кинематическая схема СБМ-3у:

1 — буровой инструмент; 2 — центрирующий фонарь; 3 — шпindel (винт); 4 — фрикционная муфта; 5 — электродвигатель; 6 — редуктор; 7 — установочное устройство; 8 — подающая гайка.

работы. Бурение восстающих и наклонных скважин большого диаметра как в СССР, так и за границей осуществляется специальными сбечно-буровыми машинами. Каждая из этих ма-

шин имеет свои конструктивные особенности и связанную с этим технологию проведения скважин. В данной работе приведен краткий обзор конструкций сбоечно-буровых машин и сделана попытка классифицировать их по конструктивным и технологическим признакам.

В настоящее время для бурения восстающих скважин в СССР серийно выпускаются сбоечно-буровая машина СБМ-3у и легкий сбоечно-буровой станок ЛБС-2. Эти машины [1—4] имеют одну и ту же принципиальную кинетическую схему и одинаковую

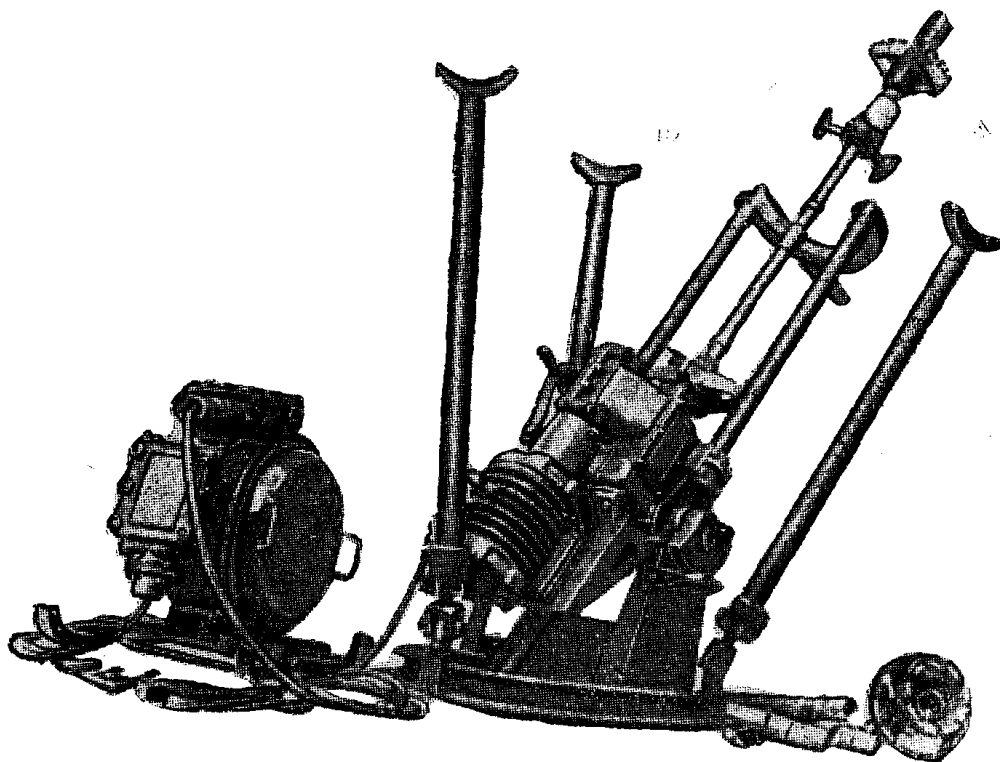


Рис. 2. Легкий сбоечно-буровой станок ЛБС-2.

технологию проходки скважин и применяются в горной промышленности как в СССР, так и за границей.

Редукторы СБМ-3у и ЛБС-2 (рис. 1, 2) с винтовыми дифференциальными механизмами преобразуют вращательное движение двигателя во вращательное и возвратно-поступательное движение шпинделя. Поступательное движение осуществляется за счет разности чисел оборотов шпинделя (винта) и подающей гайки. Защита деталей редуктора от перегрузки осуществляется фрикционной муфтой, отрегулированной на определенное осевое усилие подачи.

Бурение скважины производится буровым инструментом, состоящим из забурника и расширителя прямого или обратного хода. Вращение и подача бурового инструмента осуществляется шпинделем редуктора машины, с которым он соединен при помощи става штанг. Полезная длина каждой штанги 600 мм. Применение штанг указанной длины отрицательно сказывается

на производительности бурения, так как время, затрачиваемое на наращивание става, составляет 40—60% времени бурения скважины.

Сбочно-буровая машина СБМ-3у (см. таблицу) предназначена для бурения углеспускных скважин в крутопадающих пластах, а также водоспускных, вентиляционных и других скважин как в крутопадающих, так и в пологопадающих пластах в плоскости их залегания. Скважины пробуриваются снизу вверх диаметром 390 мм, а в случае необходимости разбуриваются обратным ходом до диаметра 850 мм. Скорость подачи бурового инструмента не регулируется, что не позволяет эффективно использовать мощность машины при бурении скважин по углям различной крепости.

Большой вес и габариты машины СБМ-3у вызывают значительные трудовые затраты на установку и транспортирование ее на новое рабочее место. Транспортирование осуществляется по рельсовым путям и волоком. На рабочем месте в случае необходимости машину раскрепляют стойками. Бурение скважин машиной СБМ-3у может производиться только с выработок, имеющих достаточное сечение для ее установки (с откаточных штреков или квершлаггов). Несмотря на наличие указанных недостатков, СБМ-3у является единственной машиной, применяемой для бурения восстающих скважин длиной до 150 м и диаметром до 850 мм.

Легкий бурильно-сблочный станок ЛБС-2 (см. табл.) предназначен для прямого бурения (без обратного разбуривания) вертикальных, наклонных, горизонтальных и пологих скважин диаметром 300 мм по углю в плоскости залегания пласта. Станок имеет две скорости подачи, что является его преимуществом по сравнению с машиной СБМ-3у. Небольшие габариты и сравнительно малый вес, а также возможность разборки его на отдельные узлы позволяют использовать станок при бурении скважин с выработок малого сечения (промежуточных штреков). Указанное обстоятельство увеличивает маневренность установки и повышает производительность работ. Основным недостатком станка является невозможность бурения скважины большого сечения. В результате некоторых конструктивных изменений, предложенных рационализатором Кузбасса — буровым мастером М. В. Васильевым, представилось возможным использовать ЛБС-2 для бурения и расширения скважин обратным ходом диаметром до 500 мм. Однако при этом станок имеет лишь одну скорость подачи.

Кроме указанных машин, в СССР за последние годы создан и проходит промышленное испытание ряд образцов новых сбочно-буровых машин. Создание новых машин шло по двум основным направлениям. Рассмотрим каждое из них.

Первое направление характеризуется стремлением повысить производительность машин за счет обеспечения их ра-

Таблица

Техническая характеристика	Соединительно-буровые машины					
	ЛБС-2	СБМ-3у	ППГ-3	МБС-1	МБС-2	БРМ-1
Диаметр скважины, мм:	300	390	700	390	390	390
при бурении	—	850	—	850	850	—
при разбуривании	0—90	0—90	40—90	0—90	0—90	40—90
Угол наклона скважины, град.	60	150	40	80	100	150
Длина скважины, м:	30	70—80	—	40	40	—
при бурении под углом 45—90°	28	40	30	38	—	35
при бурении под углом 0—45°	—	23	—	17,8	—	—
Производительность машины, пог. м/смену:	60	60	—	60	—	—
при бурении	600	600	—	900	600	800
при разбуривании	4,2	16,0	6,5*	11,0	8,0	9,0*
при спуске инструмента	4,2	16,0	7,3*	11,0	—	12,0*
Полезная длина одной штанги, мм	1772	2300	670	2198	1823	2100
Мощность двигателя исполнительного органа, кВт	920	2220	2220	1800	1240	—
Общая мощность, кВт	632	1160	670	910	870	—
Габариты машины в рабочем вертикальном положении, мм:	570	2884	552	1655	1030	1580
высота	1344	6346	—	4240	4340	2835
длина	1456	9230	1922	6000	5460	4415
ширина						
Вес машины без бурового инструмента, кг						
Вес бурового инструмента при максимальной длине скважины, кг						
Вес полного комплекта машины, кг						

* Мощность двигателей, л. с.

боты на повышенных режимах бурения. С этой целью машины снабжаются устройствами для плавного регулирования скорости и усилия подачи бурового инструмента на забой. В этом направлении работает Кузнецкий филиал Гипроуглемаша, коллектив которого создал бурильно-сблочную машину МБС-1 (рис. 3, табл.). Машина МБС-1, так же как и машина СБМ-3у, предназначена для бурения скважин диаметром 390 мм с разбуриванием их обратным ходом до диаметра 850 мм. Отличительной особенностью машины МБС-1 от СБМ-3у является наличие гидравлической подачи бурового инструмента на забой, что позволяет осуществлять в широких пределах изменение скорости и усилия подачи и тем самым наиболее полно использовать мощность машины в различных горно-геологических условиях. По весу и габаритам машина МБС-1 занимает промежуточное положение между СБМ-3у и ЛБС-2.

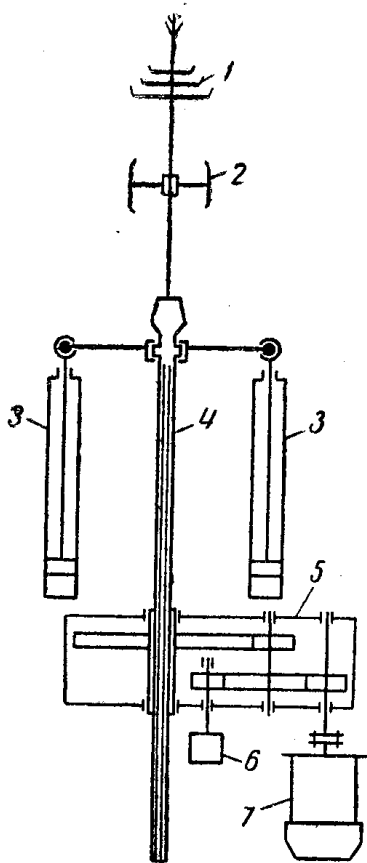


Рис. 3. Кинематическая схема МБС-1:

1 — буровой инструмент; 2 — центрирующий фонарь; 3 — гидродомкраты подачи; 4 — шпиндель; 5 — редуктор; 6 — гидронасос; 7 — двигатель.

Опытные образцы машины МБС-1 прошли промышленные испытания. В результате испытаний были выявлены некоторые недостатки в конструкции машины. Основным из них является то, что гидросистема машины оказалась недостаточно надежной. Гипроуглемашем на основании результатов промышленных испытаний ряд недостатков в конструкции МБС-1 был устранен и в 1957 г. Анжерский завод «Свет шахтера» выпустил опытную партию машин МБС-2, которые в настоящее время проходят промышленные испытания.

Второе направление характеризуется изменением конструктивных схем сблочных буровых машин с целью уменьшения времени на вспомогательные операции при бурении и повышения к. п. д. всей установки. В этом направлении были созданы опытные образцы машин БРМ-1 [5] и ППГ-3 [7].

Машина БРМ-1 (рис. 4) предназначена для бурения восстающих скважин в условиях Донбасса. Отличительной особенностью этой машины является то, что привод инструмента осуществляется от двигателя, входящего в скважину вслед за инструментом. Подача става штанг производится гидродомкратами.

По замыслу конструктора вынос двигателя к инструменту должен устранить потери мощности, возникающие при вращении бурового става, и, следовательно, увеличить скорость и произво-

длительность бурения, а также уменьшить искривление скважины.

Машина БРМ-1 состоит из пяти основных узлов: специально-го роторного пневмодвигателя, бурового инструмента от машины СБМ-3у, става штанг, гидравлического подающего устройства и опорной рамы. Принцип работы машины заключается в следующем. На конце бурового става закреплен роторный пневмодвигатель с редуктором, последний состоит из двухступенчатой планетарной передачи. Ведущий вал редуктора приводит во вращение конический расширитель с забурником.

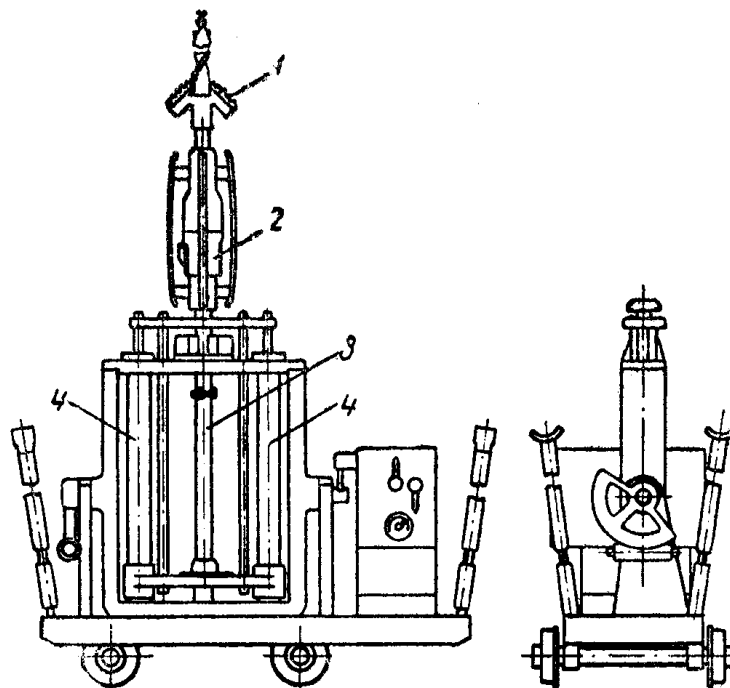


Рис. 4. Бурильно-роторная машина БРМ-1:
1 — буровой инструмент; 2 — пневмодвигатель; 3 — буровая штанга; 4 — гидродомкраты.

Двигатель установлен на специальных лыжах, которые упираются в стенки скважины. Между опорными лыжами фонаря и корпусом двигателя имеются зазоры для пропуска штыба. Пневматический двигатель и конический расширитель подаются в скважину двумя домкратами двойного действия.

Буровой став состоит из отдельных трубчатых штанг длиной 800 мм. Штанги соединяются с помощью муфт с конической резьбой. Для предупреждения прогиба бурового става служат опорные фонари, устанавливаемые через каждые 4 м длины скважины. Для установки става под нужным углом к горизонту предусмотрено специальное устройство.

К пневмодвигателю сжатый воздух подается по трубчатому буровому ставу, а отработанный воздух направляется на режущий инструмент, что способствует лучшему отводу штыба, охлаждению инструмента и проветриванию скважины.

Производственные испытания опытных образцов БРМ-1 проводились в 1952—54 гг. на шахтах комбината Сталинуголь. Средняя скорость бурения по машинному времени достигала 14,6 *пог. м/час* на пластах ниже средней крепости с углом падения 70—72°. Машинное время составляло 35,7%, подготовительно-заключительные операции — 42,1% и прочие потери — 22,2% от общего времени бурения скважины. Машинное время бурения на длину одной штанги в зависимости от физико-механических свойств угля составляло от 1,3 до 6 мин.

После прохождения 30 м скважины наблюдалось уменьшение скорости бурения, что объясняется падением давления сжатого воздуха, подводимого к пневмодвигателю. Несмотря на то, что при работе машины БРМ-1 штанги не вращаются, процесс бурения сопровождается уводом забурника от центра скважины, как и при работе машин СБМ-3у и ЛБС-2.

Промышленные испытания БРМ-1 не закончены. Анжерский завод «Свет шахтера» в 1958 г. должен изготовить несколько опытных образцов этой машины. После испытания этих образцов будет решен вопрос о применении сбоечно-буровых машин типа БРМ-1.

В 1952 г. изобретателем Я. Я. Гуменником была создана бурильная машина ППГ-1, а в 1954 г. на этой основе Новосибирским экспериментальным заводом Гипроуглемаш были изготовлены опытные образцы пневматического проходчика ППГ-3.

Пневмопроходчик ППГ-3 (рис. 5, табл.) предназначен для проведения направленных восстающих скважин диаметром 700 мм по мощным крутопадающим пластам в шахтах, опасных по газу и пыли, а также для бурения скважин по пластам с переменным углом падения.

Исполнительный орган ППГ-3 состоит из забурника, который разрушает уголь в центре забоя, и двух штанг, на которые насажены рабочие диски с зубками. Диски с зубками совершают сложное движение, они вместе со штангами перемещаются вокруг оси скважины и, кроме того, вращаются вокруг оси штанг. В результате зубки описывают сферические удлиненные гипоциклоиды, образуя на поверхности забоя узкие концентрические бороздки. Для разрушения оставшихся целиков служат специальные зубья, закрепленные на штангах.

Исполнительный орган подается на забой с помощью трех направляющих гусениц, расположенных под углом 120° друг к другу. Гусеницы с помощью домкратов распираются в стенки скважины и, отталкиваясь от них, перемещают всю систему.

ППГ-3 оснащен двумя пневмодвигателями: один мощностью 6,5 л. с. приводит в действие исполнительный орган, другой мощностью 0,8 л. с. — гусеничный ход.

Перед забуриванием проходчик находится в металлическом цилиндре, укрепленном на тележке. Цилиндр устанавливают в заданном направлении и расклинивают. В процессе забуривания

проходчик с помощью своих гусениц выходит из цилиндра в скважину, после чего направляющее устройство убирается.

Режущая головка пневмопроходчика шарнирно укреплена на раме машины и подпружинена с двух сторон в плоскости, перпендикулярной к оси шарниров. Это позволяет ей отклоняться на определенный угол, максимальная величина которого зависит

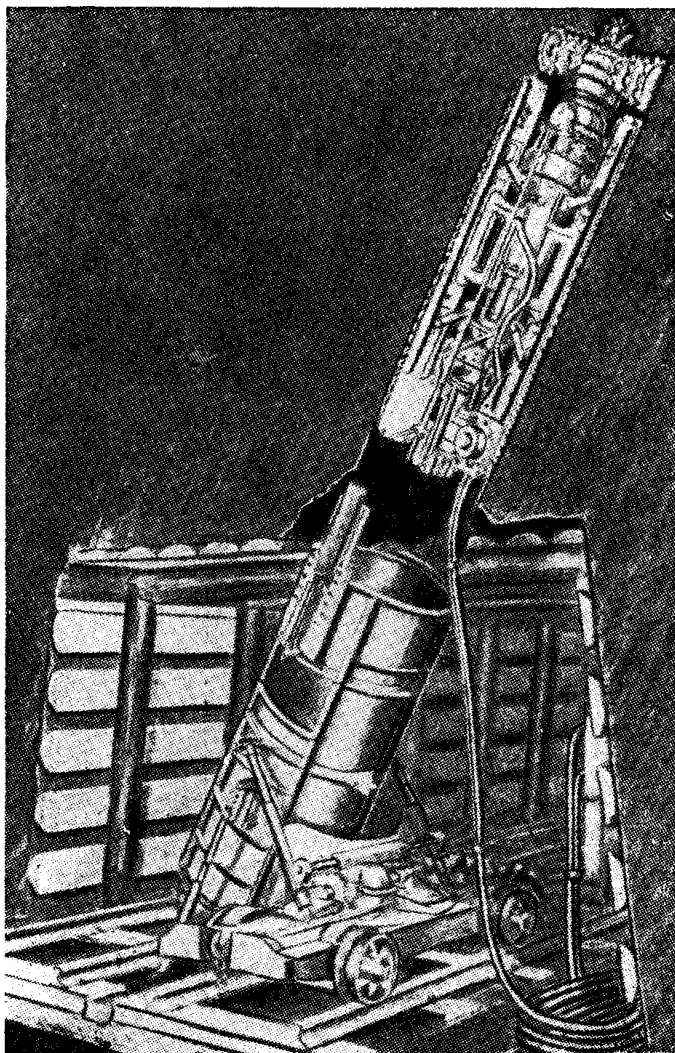


Рис. 5. Пневмопроходчик ППГ-3.

от положения фиксаторов в гнездах корпуса. Указанное обстоятельство позволяет использовать ППГ-3 для бурения скважин в пластах с переменным углом падения.

Промышленные испытания опытных образцов ППГ-3 проводились на шахтах Кузбасса в условиях десяти пластов. За период испытания двумя проходчиками было пробурено всего 500 пог. м. скважин диаметром 700 мм. В результате испытаний установлено, что режущий орган ППГ-3 обеспечивает эффективное разрушение угля любой крепости, при этом скорость проходки достигает 6 пог. м/час. В то же время конструкция про-

ходчика обладает рядом недостатков. Ходовая часть его оказалась недостаточно прочной. Кроме того, он не обеспечивает заданное направление бурения, так как не имеет соответствующих механизмов управления и контроля. Прямолинейное бурение скважин достигается только в пластах, имеющих однородную структуру. При наличии мятых пачек угля пневмопроходчик теряет распор и подача его прекращается или становится незначительной.

На базе конструкции ППГ-3 с учетом результатов промышленных испытаний в настоящее время Кузнецким филиалом Гипроуглемаш ведутся проектные работы по созданию более совершенного пневмопроходчика ППГ-5, опытные образцы которого должны быть изготовлены в 1958 г.

Кроме изысканий по созданию новой буровой техники в двух указанных направлениях, в СССР ведутся работы по усовершенствованию бурового инструмента при использовании в качестве привода наиболее оправдавших себя на практике сбоечно-буровых машин. Так, например, НИГРИ [7] создан буровой снаряд для проходки восстающих скважин диаметром 1,1 м в крепких породах с пределом прочности при сжатии до 1400 кг/см^2 .

Исполнительный орган бурового снаряда состоит из трех конических барабанов, на которых закреплены режущие зубки. Барабаны расположены под углом 120° друг к другу. Зубки находятся в сложном планетарном движении, они вместе с барабанами вращаются вокруг оси скважины и, кроме того, вокруг осей барабанов. Результирующая скорость движения зубков относительно поверхности забоя колеблется в пределах от 4,75 до 10,2 м/сек.

Подача бурового снаряда вдоль оси скважины осуществляется от машины СБМ-3у, а вращение исполнительного органа — от двигателя мощностью 21,5 квт, смонтированного в корпусе снаряда.

Лабораторными испытаниями на стенде в 1954 г. была установлена работоспособность снаряда при бурении снизу вверх по крепким породам и бетонным блокам со скоростью проходки от 0,46 до 1,5 пог. м/час.

На кафедре горных машин и рудничного транспорта Томского политехнического института ведутся исследования по изысканию средств механизации при проведении восстающих выработок. Для разбуривания скважин диаметром 390 мм, пройденных по углю машиной СБМ-3у, до диаметра 1500 мм конструктивно разработан первый вариант конструкции расширителя РУП-1 [6]. Приводом расширителя служит машина СБМ-3у, соединенная с ним буровым ставом.

Разрушение забоя осуществляется двумя коронками, имеющими по четыре режущих зубка.

Как показали теоретические исследования, расширитель РУП-1 может обеспечить расширение скважин до диаметра

1500 мм при использовании в качестве привода сбоечно-буровой машины СБМ-3у. Анжерским заводом «Свет шахтера» изготовлены опытные образцы расширителя. Промышленные испытания их будут проводиться в 1958 г.

В заграничной практике для бурения скважин большого диаметра используются как опытные станки для разведочного бу-

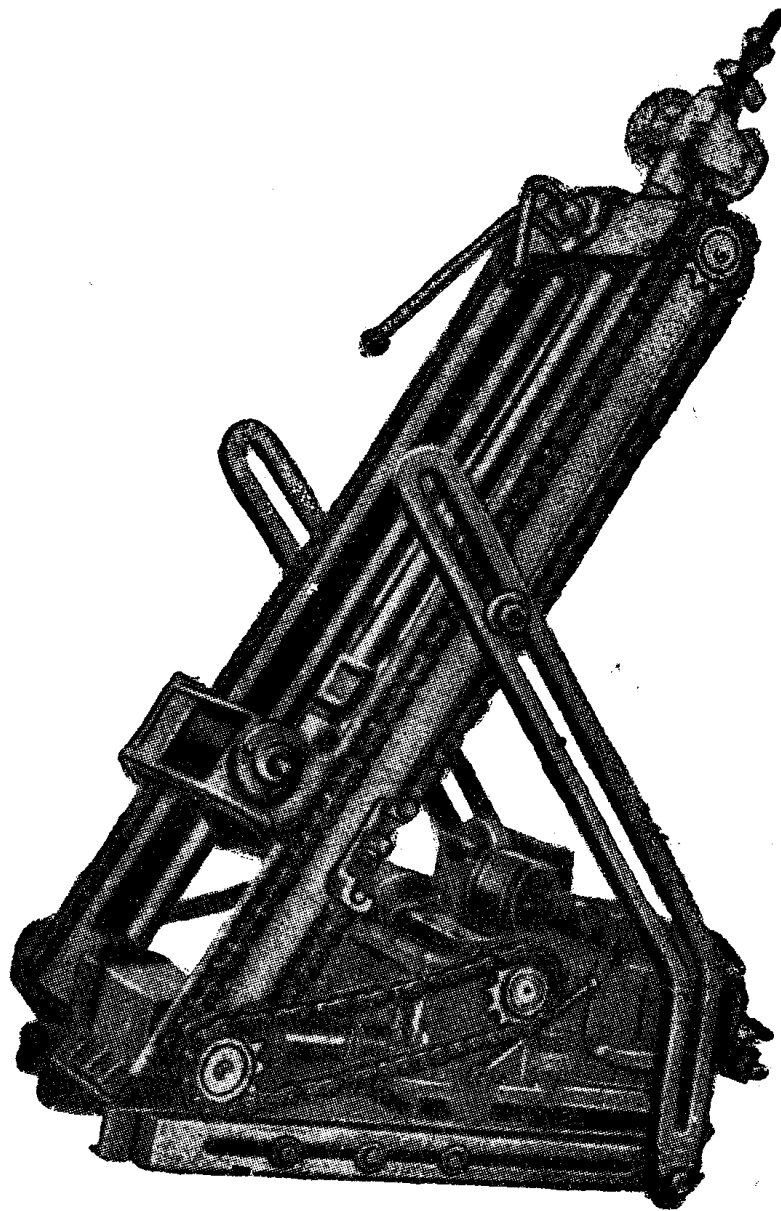


Рис. 6. Буровая машина типа GB-20.

рения, так и машины для бурения дегазационных скважин. Для бурения и расширения восстающих скважин ряд заграничных фирм выпускает специальные бурильные машины и проходческие агрегаты. Наиболее распространены сбоечно-буровые машины фирмы «Корфман».

Буровая машина типа СВ-20 фирмы «Корфман» (рис. 6) предназначена для бурения скважин диаметром до 500 мм по породе, углю и каменной соли [8]. В качестве привода машины

может быть использован как пневмодвигатель, так и электродвигатель мощностью 22 л. с. Редуктор обеспечивает работу на трех скоростях: 50; 75 и 10 об/мин. Подача изменяется в пределах от 50 до 400 мм/мин. Общий вес машины составляет 2080 кг. Вся установка смонтирована на опорной плите размером 1,5 × 1,5 м. Высота машины 2,35 м. Буровые штанги длиной 1,5 м и диаметром 76 мм снабжены для промывки специальными трубками.

Для разведочного бурения и бурения скважин большого диаметра (для проветривания и других целей) по породе и углю на пластах наклонного и крутого падения используется буровая машина PVI/12 фирмы «Нюссе унд Грефер» [8].

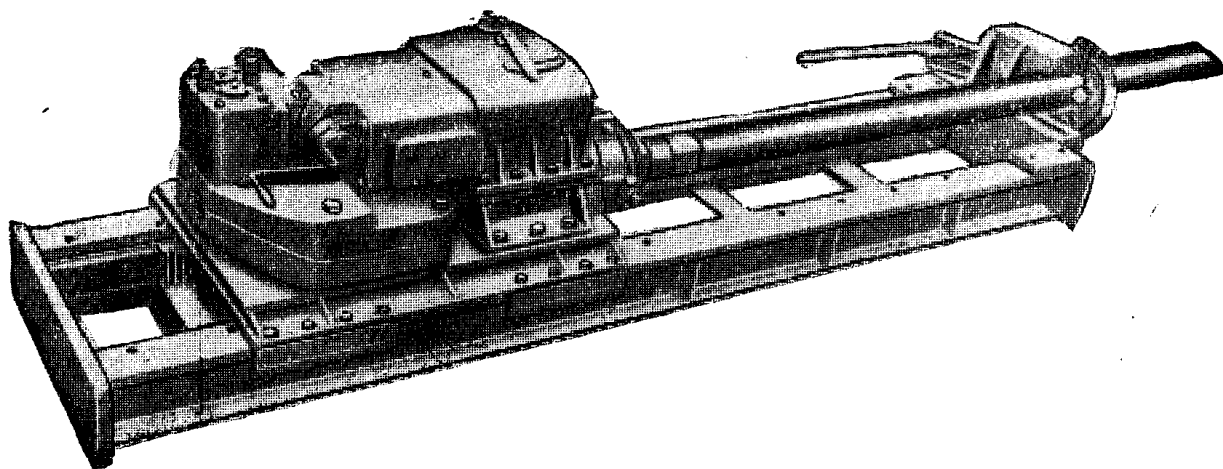


Рис. 7. Буровая машина PVI/12.

По раме машины (рис. 7) скользят салазки, на которых смонтированы двигатель мощностью 15 л. с. для вращения бура и двигатель подачи. Бур имеет две скорости вращения: 40 и 80 об/мин. Подача бура осуществляется с помощью шестерен и двух зубчатых реек, которые укреплены на раме. Машина создает усилие подачи до 12 т. В качестве буровых штанг используются трубы диаметром 95 мм и длиной 1,5 м. Управление двигателями осуществляется с переносного пульта, устанавливаемого рядом с машиной.

Для бурения восстающих вентиляционных выработок (диаметром 0,5—0,9 м и длиной 20—30 м) с одного горизонта на другой на пластах с углом падения 45—90° в Канаде фирмой «Вест Кэнэдиен Кольериз» выпущена машина «Мартин» [9]. Вначале с помощью обычного бурового оборудования в заданном направлении проходится передовая скважина диаметром 5 см. Затем через передовую скважину спускается трос, один конец которого прикрепляется к буровой коронке, а другой закрепляется на барабане небольшой лебедки. Вращающаяся буровая коронка с помощью лебедки и троса протягивается снизу вверх через передовую скважину. Это позволяет использовать

всю мощность машины исключительно на вращение буровой коронки.

На зарубежных шахтах нашел применение способ проведения восстающих выработок большого сечения при помощи первоначального бурения скважин малого диаметра (59—200 мм) и последующего расширения их снизу вверх специальными расширителями с канатной подачей. По данной схеме разработано несколько бурильных установок; некоторые из них демонстрировались в 1954 г. на выставке горного оборудования в Эссене.

Буровой агрегат фирмы «Бейд» [7, 10] предназначен для бурения скважин по породе, гезенков и слепых шахт диаметром от 1 до 1,5 м на высоту до 250 м. Вначале обычным способом бурится передовая скважина диаметром 150 мм, затем на верхнем горизонте монтируется лебедка (рис. 8), канат которой диаметром 32 мм проходит через скважину на нижний горизонт и прикрепляется к бурильному агрегату.

Агрегат (рис. 9) состоит из четырех основных элементов: двухскоростного редуктора, передающего движение трем вращающимся коронкам, трех шарошек на каждой коронке, двух направляющих гусениц и двух лыж. Приводной электрический двигатель мощностью 50 л. с. с числом оборотов 1000 об/мин подключается посредством кабеля к электрической сети нижнего горизонта.

Скорость вращения коронок выбирается в зависимости от крепости породы. Тяговая лебедка с приводом мощностью 25 л. с. развивает усилие на канате около 10 т при скорости движения

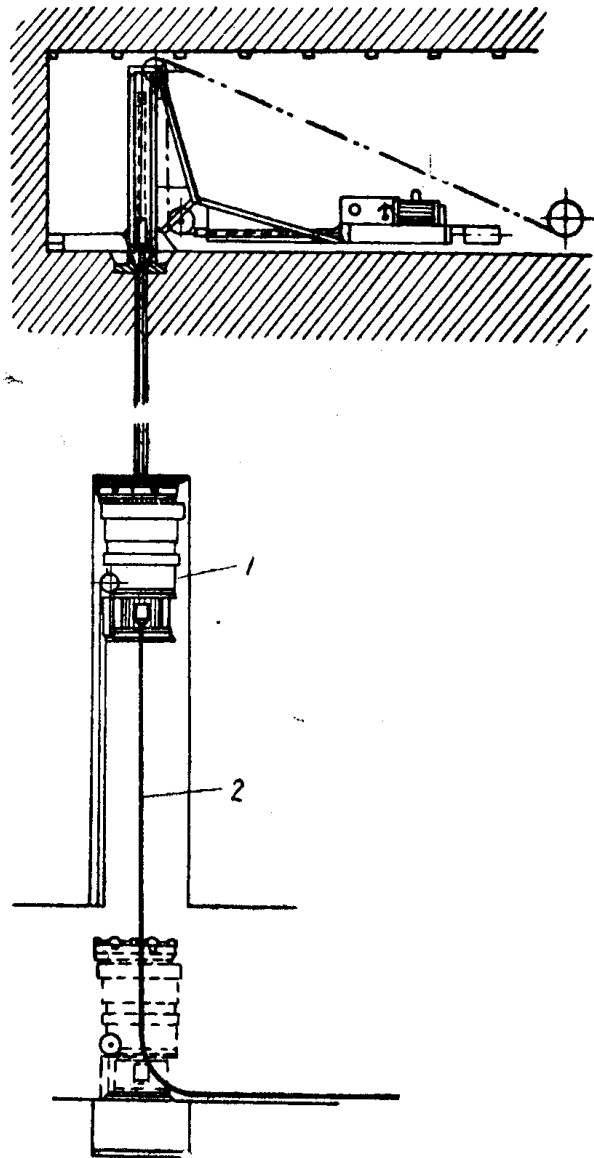


Рис. 8. Схема бурения скважин буровым агрегатом фирмы «Бейд»:

1 — буровая машина; 2 — кабель.

5 м/мин. Скорость бурения находится в пределах от 0,3 до 1,2 м/мин.

Другой буровой агрегат этой же фирмы для проходки восстанавливающих выработок по породе был применен на подземных раз-

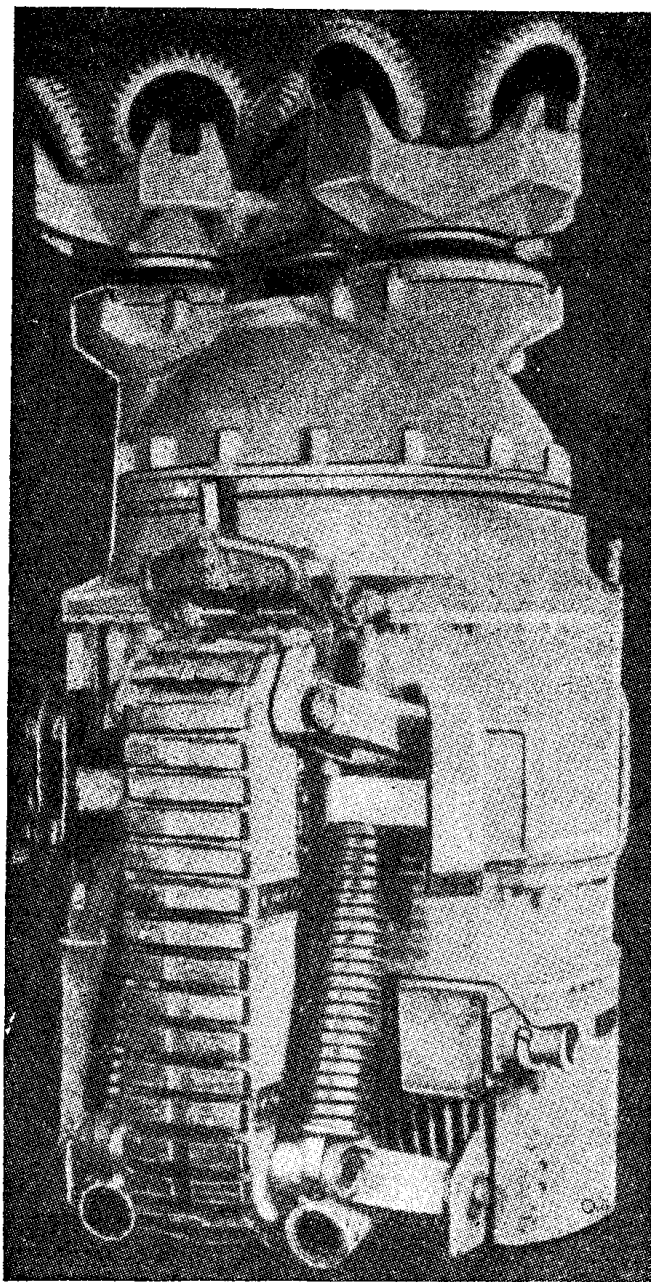


Рис. 9. Буровой агрегат фирмы «Бейд».

работках поташа. Агрегат имеет планетарный исполнительный орган в виде двух рабочих дисков диаметром по 0,75 м (диаметр выработки $0,75 \times 2 = 1,5$ м) с резцами, укрепленными по краям дисков. Подача исполнительного органа на забой осуществляется при помощи лебедки, установленной на поверхности. Канат лебедки пропущен через предварительно пробуренную

скважину. Весь агрегат — исполнительный орган, двигатель и редуктор — подвешен на канате и при его натяжении подается на забой. Разрушенная порода за счет собственного веса падает вниз, где грузится в вагонетки.

По такой же примерно схеме, как и агрегат фирмы «Бейд», в ФРГ создана буровая машина SB-30 фирмы «Зальцгиттер» для проведения восстающих выработок по породам. Отличительной ее особенностью является то, что разрушение забоя производится рабочим органом, представляющим собой кольцо с расположенными по ободу зубками (рис. 10). Буровая мелочь и куски керна падают вниз под действием собственного веса. Режущее кольцо поддерживается неподвижным полым цилиндром на направляющей трубе, расположенной эксцентрично и проходящей по передовой скважине.

По сообщению иностранной печати испытания агрегата в породах относительно невысокой крепости дали хорошие результаты. При бурении мягких пород исполнительный орган расширителя часто зажимался и опыты не дали положительных результатов.

В результате проведенного краткого обзора сбоечно-буровые машины по ряду признаков могут быть разделены на следующие группы.

I. По технологии проведения скважин:

1) машины, осуществляющие бурение по целику (СБМ-3у, ЛБС-2, БРМ-1, МБС-1, ППГ-3, GB-20 фирмы «Корфман», PVI/12 фирмы «Нюссе унд Грефер» и др.);

2) машины, осуществляющие бурение по предварительно пробуренной скважине (буровые агрегаты фирм «Зальцгиттер», «Бейд» и др.).

II. По способу подачи и виду трансмиссии между машиной и буровым инструментом:

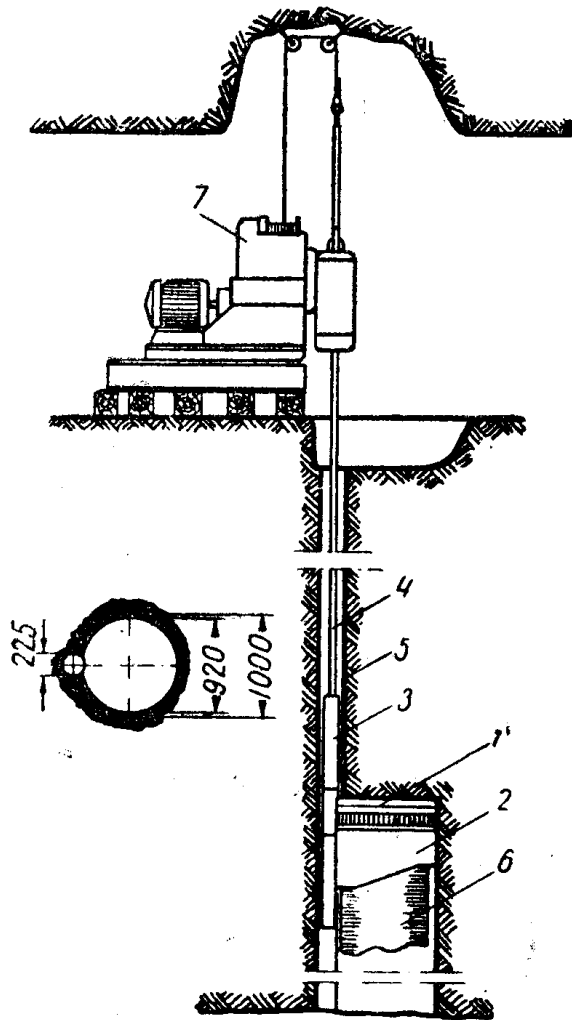


Рис. 10. Схема бурения вертикальных скважин большого диаметра при помощи буровой машины SB-30:

1 — режущее кольцо; 2 — несущее кольцо; 3 — направляющая труба; 4 — штанга; 5 — передовая буровая скважина; 6 — керна; 7 — машина.

- 1) штанговые (ЛБС-2, СБМ-3у, МБС-1, БРМ-1, GB-20, PVI/12 и др.);
- 2) с канатной подачей (буровые агрегаты фирмы «Бейд» и «Зальцгиттер»);
- 3) штангово-канатные («Мартин» фирмы «Вест Кэнэдиен Кольериз»);
- 4) с гусеничной подачей (ППГ-3).

III. По наличию установочного устройства для бурения в заданном направлении:

- 1) с установочным устройством (СБМ-3у, ППГ-3, ЛБС-2, МБС-1, GB-20);
- 2) без установочного устройства (PVI/12).

Эффективность применения машин той или иной группы может быть достаточно полно определена только с учетом конкретных горнотехнических условий их эксплуатации.

ЛИТЕРАТУРА

1. А. М. Терлигорев, П. Н. Демидов, М. М. Протодьяконов, Горные машины для выемки пластовых полезных ископаемых, Углетехиздат, 1950.
2. С. И. Чугунихин. Легкий сбоечно-буровой станок ЛБС-2. Углетехиздат, 1949.
3. С. И. Чугунихин. Сбоечно-буровые машины. Углетехиздат, 1950.
4. Сбоечно-буровая машина СБМ-3у. Главуглемаш, Анжеро-Судженск, 1956.
5. Б. Ф. Скафа. Результаты испытаний бурильной роторной машины БРМ-1. Механизация трудоемких и тяжелых работ, № 9, 1955.
6. И. В. Родионов, Ю. А. Розенберг, В. Н. Карминский. Исследования расширятся для восстающих выработок Статья в данном сборнике.
7. А. С. Архангельский. Проходческие комбайны. Углетехиздат, 1956.
8. Tröskel K., Der Stand des drehenden Groslochbohrens im Ruhrbergbau unter Tage, Glückauf, Heft 37/38, 1954.
9. Бурильная машина «Мартин», ЦИТИ МУП СССР, 1956.
10. Glebe E., Der technische Fortschritt auf der Deutschen Bergbauausstellung 1954 in Essen, Glückauf, Heft 37/38, 1954.
11. Д. П. Духовлинов. Механизация работ на калийных рудниках ГДР. Механизация трудоемких и тяжелых работ, № 6, 1957.

ЗАМЕЧЕННЫЕ ОПЕЧАТКИ

Страница	Строка	Напечатано	Должно быть	По вине
13	1 сн.	7-10	T-10	Корр.
14	13 сн.	R-754	RH-754	»
28	1 сн.	$A_y = \frac{mV_6^2}{2}$	$A_y = \frac{mV_y^2}{2}$	Авт.
34	18—20 сн.		2 — диаграмма колебаний корпуса молотка; 3—диаграмма углового перемещения бура; 4—диаграмма давления воздуха в задней полости цилиндра молотка; 5 — диаграмма давления в передней полости;	
35	1 сн.	Scerving Stienze	Serving Science	Авт.
46	14 сн.	изменения	изменении	Ред.
90—91	Рис. 7 и 8	поменять местами, сохранив на месте подрисовочные подписи		Тип.
97	10 сн.	бурильного молотка	автоподатчика	Авт.
107	2—3 сн.	остановки	остановкой	»
156	2 св.	поверхностей	поверхностной	Корр.
166	14 сн.	разбуренным	пробуренным	Авт.
179	9 св.	кинетическую	кинематическую	Корр.
189	5 св.	(59—200 мм)	(50—200 мм)	»
192	10 сн.	расширится	расширителя	Тип.
197	1 св.	кинетики	кинематики	Корр.
198	3—6 св.	Строку пятую читать	после второй строки	Тип.
199	14 сн.	кинетики	кинематики	Авт.
212	12 св.	Л. Б. Левенмон	Л. Б. Левенсон	Авт.
219	3 сн.	$A = a + h . . . + h.$	$A = a + h . . . + h. (16)$	Корр.
223	3 св.	$- \left(30 \frac{\omega}{\omega_0} \right)^2 + 5$	$- 30 \left(\frac{\omega}{\omega_0} \right)^2 + 5$	Тип.
224	19—20 св.	увеличилась	увеличивалась	Корр.
229	10 св.	АОФ4-2	АОФ42-2	Авт.
243	11 св.	1, 15	1, 5	Корр.