

К ВОПРОСУ СОЗДАНИЯ ВИБРОИЗМЕРИТЕЛЬНОЙ АППАРАТУРЫ

В. Ф. ГОРБУНОВ, Г. С. ЖАФТОВСКИЙ, Ю. А. ОПАРИН

(Представлена научным семинаром кафедры горных машин, рудничного транспорта
и горной механики)

При исследовании машин ударного действия с целью совершенствования их конструкций и при производственном контроле для выявления соответствия уровня вибраций действующим санитарно-гигиеническим нормам используют виброизмерительную аппаратуру.

Промышленностью серийно выпускаются различные виброизмерительные приборы. Они позволяют производить запись процесса колебания (ВР-1) или наблюдать за изменением какого-либо параметра вибрации по стрелочному прибору (В-2, ВПУ-2М, УБП, ПИУ-1 м).

Специфическими особенностями работы машин ударного действия с точки зрения использования виброизмерительной аппаратуры являются значительные перегрузки, достигающие до нескольких десятков *g*, спектральный состав вибраций распространяется от 10 до 10000 *гц*, величины вибросмещений колеблются в пределах 0,01—10 *мм*, форма вибраций может иметь случайный характер.

В зависимости от целей использования аппаратуры к ней предъявляются различные требования. При исследованиях в лабораторных условиях комплекс виброизмерительной аппаратуры должен удовлетворять требованиям обеспечения заданной точности эксперимента в условиях ударов и случайных толчков при высокой достоверности результатов. Аппаратура должна иметь полосу пропускания частот от 10 *гц* до 10 *кгц*, динамический амплитудный диапазон по перегрузкам 0,05—100 *g* по смещениям 0,01—10,0 *мм*. При производственном контроле аппаратура должна быть портативной, высоконадежной, позволяющей производить периодическую калибровку простыми средствами, простой в обслуживании (не требующей обслуживающего персонала высокой квалификации).

Трудно найти серийную отечественную аппаратуру, которая могла бы удовлетворить таким требованиям. Приборы с низкочастотными датчиками и стрелочным выходом типа В-2, ВПУ-2М, УБП и др. мало пригодны: датчики рассчитаны на узкий диапазон частот (до 100—150 *гц*); малые значения перегрузок (до 10 *g*) и смещений (до 2 *мм*), наличие усилителей в электронных блоках не позволяет работать при неустановившихся процессах. Отечественные приборы одновременно не перекрывают диапазона частот 10—10000 *гц*. Даже лучший серийный прибор ПИУ-1м с пьезодатчиком ПДУ-1 позволяет измерять виброускорения только при частотах вибраций от 40 до 5000 *гц*. Датчик

в условиях резких ударов быстро выходит из строя: крошится кристалл кварца.

Так как вибрация молотков не постоянна во времени и амплитуда смещения меняется от цикла к циклу, для анализа вибрации виброударных механизмов необходима непрерывная запись колебания.

Ручной виброграф ВР-1 позволяет записывать колебания на бумажную ленту, покрытую воском, однако скорость перемещения ленты мала, поэтому анализ колебаний затруднителен.

Этот недостаток устранен в аппаратуре с датчиком потенциометрического типа [1]. Запись виброграмм производится на кинолентку с помощью магнитоэлектрического осциллографа. При установке необходимой скорости пленки получают виброграммы, удобные для качественного анализа. Этот способ хорош для лабораторных исследований.

При производственном контроле нет надобности в качественном анализе вибрации. Необходимо лишь установить соответствие амплитуды смещения требованиям санитарных норм. Причем время контроля должно быть невелико. В соответствии с этими требованиями были проведены эксперименты с прибором, снабженным магнитоэлектрическим (сейсмическим) датчиком (рис. 1). В процессе испытаний выяснилось, что толчки, воз-

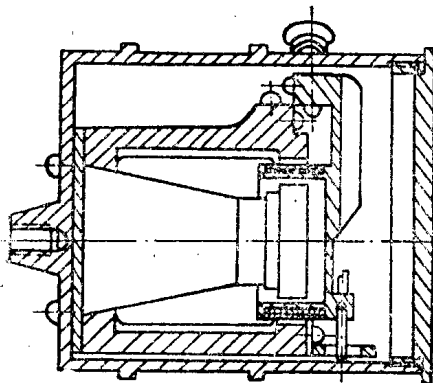


Рис. 1. Магнитоэлектрический (сейсмический) вибродатчик

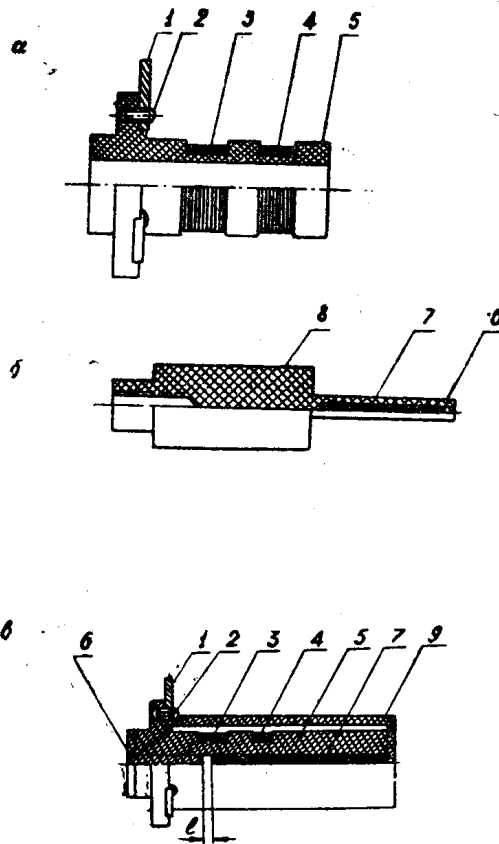


Рис. 2. Индуктивный (а, б) и контрольный (в) датчики для контроля вибрации молотков. 1 — контактный лепесток, 2 — заклепка, 3 — обмотка измерительная, 4 — обмотка генераторная, 5 — каркас катушки, 6 — пробка, 7 — ферритовый стержень, 8 — корпус оправки, 9 — колпак

никающие при работе молотка, выводят систему датчика из равновесия. При этом стрелочный указатель прибора или выходит за пределы шкалы при случайных толчках, или колеблется в начале шкалы, где отсчет затруднителен. Полученные результаты позволили установить, что для контроля вибрации пневматических молотков сейсмические датчики непригодны.

В дальнейшем был разработан прибор с датчиком индуктивного типа (рис. 2, а, б). Генераторная обмотка датчика питается частотой

10 кгц от звукового генератора. Сигнал с измерительной обмотки поступает на электронный осциллограф. Связь между обмотками датчика — трансформаторная и осуществляется с помощью ферритового стержня, заключенного в оправку.

При испытаниях молотков катушка с обмотками закрепляется на неподвижной опоре, а ферритовый стержень — на молотке. Оценка делений шкалы на экране осциллографа осуществляется с помощью контрольного датчика (рис. 2, в). Прибор с датчиком индуктивного типа сложен в обращении, требует точной установки напряжения и частоты питания. Учитывая, что новыми санитарными нормами предусматривается оценивать виброударные инструменты по виброскорости, нами проведены разработки прибора, который бы позволял измерять скорость, смещение и ускорение одновременно либо по отдельности.

Прибор имеет датчик индуктивного типа (рис. 3). Датчик состоит из магнита 3, закрепляемого на объекте измерения, и катушки 2 с обмоткой. Катушка закрепляется на неподвижной опоре. Сигнал датчика

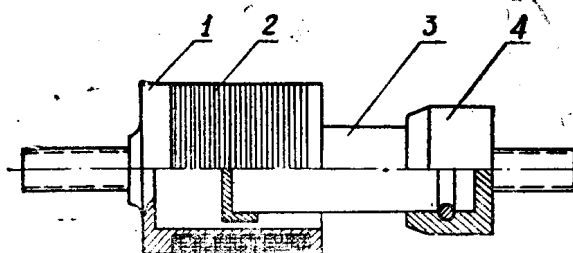


Рис. 3. Индукционный датчик. 1 — каркас катушки, 2 — обмотка, 3 — магнит, 4 — оправка

пропорционален скорости, но путем подключения к схеме контуров на выходе можно получить смещение, скорость и ускорение. Причем все параметры могут быть зафиксированы одновременно или в отдельности. Калибровка датчика динамическая на любой установке с известной амплитудой и частотой. Подключение датчика к схеме с катодными повторителями позволяет вести запись вибрации на шлейфовом осциллографе.

Наиболее полная характеристика вибрации машин ударного действия может быть получена по спектру вибрации. Спектральное разложение производится аналитическим, графоаналитическим и инструментальными методами. С нашей точки зрения, для машин ударного действия наиболее приемлем инструментальный метод.

Серийно выпускаемые спектроанализаторы СИЧ, АСЧХ, АС-3 и др. не полностью удовлетворяют требованиям анализа вибрации машин ударного действия либо по частотному диапазону (например, СИЧ — инфранизкочастотный, а АСЧХ — высокочастотный приборы), либо по минимально регистрируемому уровню входного сигнала.

Данные анализа либо считываются с экрана анализатора, либо непрерывно фиксируются с экрана на киноленту. Оба этих метода приемлемы для исследований молотков в лаборатории и не пригодны для производственных условий, особенно при большом количестве молотков. Для производства удобнее получение цифровой информации, поэтому к анализаторам необходимо подключать приборы типа цифрового вольтметра.

Таким образом, виброизмерительная аппаратура для пневматических молотков должна иметь прибор с безынерционным указателем, а для контроля спектра вибрации должны быть разработаны анализаторы с частотным диапазоном 10 — 10000 гц и выходом на безынерционный цифровой прибор.

ЛИТЕРАТУРА

1. В. Ф. Горбунов, В. И. Гусаров, Л. С. Березин. Электрический способ записи виброграмм пневматических молотков. ИВУЗ, Горный журнал, № 12, 1962.