

К ОПРЕДЕЛЕНИЮ МАКСИМАЛЬНЫХ УСИЛИЙ В ТОРМОЗНЫХ ТЯГАХ ШАХТНЫХ ПОДЪЕМНЫХ МАШИН

Н. И. КЛЫКОВ, В. С. УДУТ

(Представлена научным семинаром кафедры горных машин, рудничного транспорта
и горной механики)

Максимальные усилия в тормозных тягах шахтных подъемных машин необходимо учитывать как при проверке прочности деталей тормозных устройств, так и при определении наибольшего тормозного момента.

Для определения максимальных усилий в тягах разделим тормозные системы на: 1) статически определяемые (рис. 1) и 2) статически неопределимые (рис. 2).

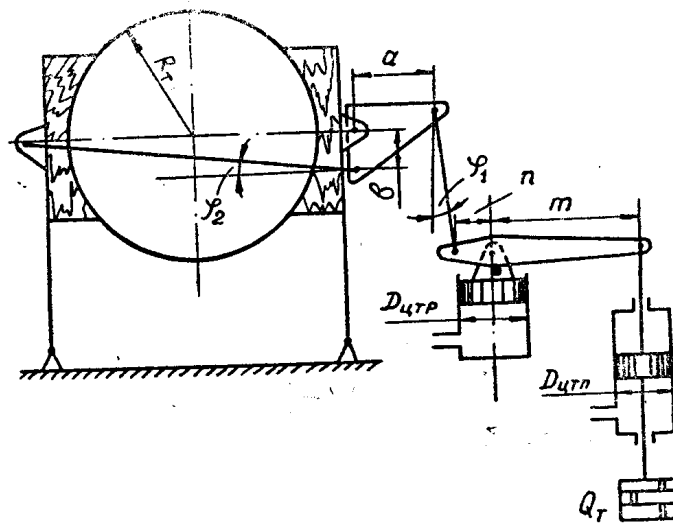


Рис. 1. Статически определяемая тормозная система
подъемной машины

В статически определяемых тормозных системах к каждому рычагу приложено не более двух усилий, не считая реакцию в точке опоры (колодки с угловым перемещением и индивидуальным приводом, колодки с угловым перемещением и общим приводом при одной центральной

тяге, колодки с параллельным перемещением без разделения силовых потоков на рычагах). В этом случае максимальные усилия в тягах определяются из уравнений моментов относительно точек опоры соответствующих рычагов, причем начало расчета следует вести с рычага, к которому из двух приложено одно известное усилие (общее давление воздуха или масла на поршень, вес тормозного груза). Плечи соответ-

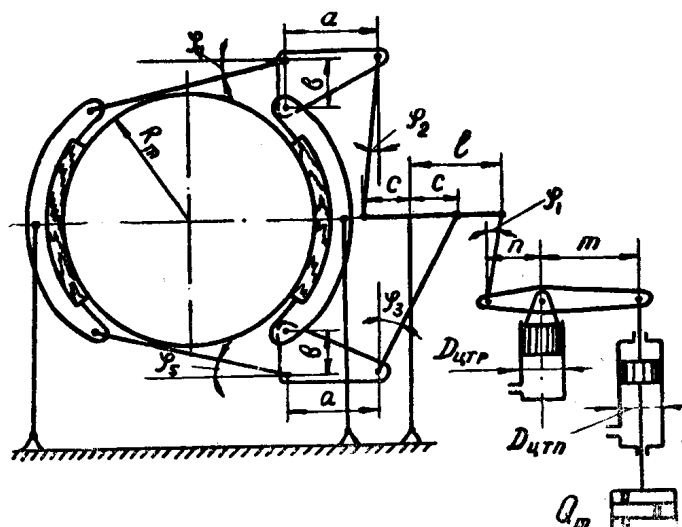


Рис. 2. Статически неопределимая тормозная система подъемной машины

ствующих сил определяются исходя из размеров рычагов и положения тяг в конце торможения. В случае динамического приложения нагрузок необходимо ввести поправочный коэффициент K_d , значение которого можно определить экспериментально. Например, для тормозной системы, изображенной на рис. 1, при рабочем торможении

$$F_{\max \cdot 1} = \frac{K_d m p_{\max} \cdot \pi D_{\text{цтр}}^2}{4(m+n) \cos \varphi_1}, \quad (1)$$

$$F_{\max \cdot 2} = \frac{K_d a m p_{\max} \cdot \pi D_{\text{цтр}}^2}{4b(m+n) \cos \varphi_2}, \quad (2)$$

где $F_{\max \cdot 1}$, $F_{\max \cdot 2}$ — наибольшие усилия соответственно в первой и второй тормозных тягах;

p_{\max} — максимальное давление воздуха или масла в цилиндре рабочего тормоза;

$D_{\text{цтр}}$ — диаметр цилиндра рабочего тормоза;

φ_1 — угол между вертикалью и первой тягой;

φ_2 — угол между горизонталью и второй тягой;

a , b , m , n — размеры тормозных рычагов;

K_d — коэффициент динамичности (отношение максимального к установившемуся усилию в конце торможения).

При предохранительном торможении с использованием в качестве привода падающего груза наибольшие усилия в тягах для вышеуказанной тормозной системы найдем соответственно по формулам

$$F_{\max \cdot 1} = \frac{K_d m Q_m}{n \cos \varphi_1}, \quad (3)$$

$$F_{\max.2} = \frac{K_d a m Q_m}{b n \cos \varphi_2}, \quad (4)$$

где Q_m — вес тормозного груза;

K_d — коэффициент динамичности при предохранительном торможении.

Коэффициент динамичности как при рабочем, так и при предохранительном торможении определялся различными экспериментальными методами: запись диаграмм с помощью тормозного индикатора проф. И. А. Балашева, осциллографирование с помощью шлейфового осциллографа Н-10 и проволочных тензодатчиков, наклеиваемых непосредственно на тяги.

Согласно экспериментальным данным, коэффициент динамичности при рабочем торможении $K_d = 1,0—1,1$. Наличие больших люфтов в сочленениях, повышенный износ тормозных колодок и другие технические неисправности значительно увеличивают этот коэффициент. На рис. 3 показана диаграмма усилий в тормозной тяге при рабочем торможении с использованием пневмопривода.

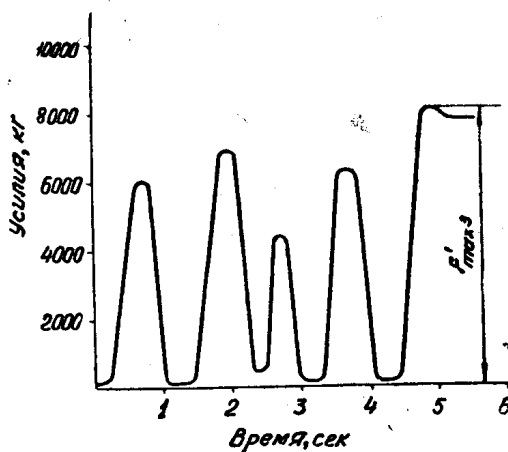


Рис. 3. Диаграмма усилий в тормозной тяге при рабочем торможении (Восточный скиповый подъем шахты 9-15, треста «Анжероуголь»)

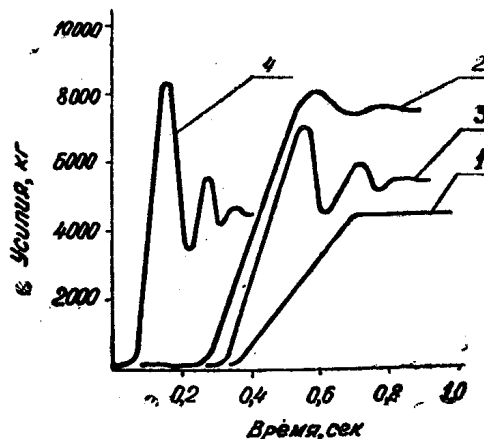


Рис. 4. Диаграммы усилий в тормозных тягах при предохранительном торможении: 1 — скиповой подъем рудника Салаир; 2 — скиповой подъем рудника Таштагол; 3 — скиповой подъем шахты «Дальние Горы» треста «Киселевскуголь»; 4 — лабораторная подъемная установка.

Коэффициент динамичности при предохранительном торможении зависит не только от люфтов в сочленениях и степени износа тормозных колодок, но и от характера демпфирования усилий при падении тормозного груза. На рис. 4 приведены диаграммы усилий в тормозных тягах при предохранительном торможении с различной степенью демпфирования.

На основании экспериментальных данных средние значения коэффициента динамичности при предохранительном торможении можно принять:

$K_d = 1,0—1,1$ — гидравлический тормоз;

$K_d = 1,1—1,2$ — пневматический тормоз;

$K_d = 1,3—1,5$ — масляные и пружинные демпферы;

$K_d = 2$ — падающий груз без пневмогидропривода и демпфера.

В статически неопределимых системах (колодки с угловым перемещением и общим приводе при двух центральных тягах, колодки с па-

параллельным перемещением и с разделением силовых потоков на рычагах) усилия в тросах могут распределиться различным образом в зависимости от регулировки длины тросов, наличия люфтов, перекосов и т. д. Так, для тормозной системы, изображенной на рис. 2, усилие в общей вертикальной тяге при рабочем торможении можно определить по

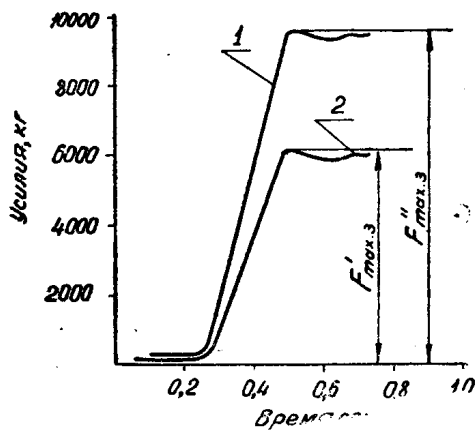


Рис. 5. Диаграммы усилий в тормозных тросах скиповой подъемной машины шахты «Зиминка — Капитальная» треста «Прокопьевскуголь»: 1 — верхняя горизонтальная тяга; 2 — нижняя горизонтальная тяга

формуле (1), а при предохранительном торможении — по формуле (3). Но для нахождения усилий в других тросах необходимо экспериментальное определение относительных деформаций, напряжений или усилий в двух одинаковых тросах (для сравнения). Например, на рис. 5 даны диаграммы усилий в верхней (над барабаном) и нижней (под барабаном) тормозных тросах. Определив из этих диаграмм отношение меньшего напряжения к большему или меньшего усилия к большему,

$$\lambda = \frac{\sigma'_{\max.3}}{\sigma_{\max.3}} \quad (5)$$

$$\lambda = \frac{F'_{\max.3}}{F''_{\max.3}}, \quad (6)$$

можно найти усилия во всех тросах. Эти усилия при рабочем торможении определяются по формулам

$$F'_{\max.2} = \frac{K_d l^2 p_{\max} \cdot \pi D_{\text{цпр}}^2 \lambda \cos \varphi_4}{4cn (\lambda \cos \varphi_4 + \cos \varphi_5) \cos \varphi_2}, \quad (7)$$

$$F''_{\max.2} = \frac{K_d mlp_{\max} \cdot \pi D_{\text{цпр}}^2 \cos \varphi_5}{4cn (\lambda \cos \varphi_4 + \cos \varphi_5) \cos \varphi_3}, \quad (8)$$

$$F_{\max.3} = \frac{K_d amlp_{\max} \cdot \pi D_{\text{цпр}}^2 \cdot \lambda}{4bcn (\lambda \cos \varphi_4 + \cos \varphi_5)}, \quad (9)$$

$$F''_{\max.3} = \frac{K_d amlp_{\max} \cdot \pi D_{\text{цпр}}^2 \cdot \lambda}{4bcn (\lambda \cos \varphi_4 + \cos \varphi_5)}, \quad (10)$$

- где a, b, c, m, n, l — размеры рычагов (рис. 2);
- $\varphi_1, \varphi_2, \varphi_3$ — углы между тросами и вертикалью;
- φ_4, φ_5 — углы между тросами и горизонталью;
- K_d — коэффициент динамичности при рабочем торможении (см. выше);
- p_{\max} — максимальное давление воздуха (или масла) в цилиндре рабочего тормоза;
- $D_{\text{цпр}}$ — диаметр цилиндра рабочего тормоза;
- $F'_{\max.2}, F''_{\max.2}$ — наибольшие усилия соответственно в верхней и нижней вертикальных тросах;
- $F'_{\max.3}, F''_{\max.3}$ — то же, в горизонтальных тросах.

Горизонтальными и вертикальными эти тросы мы называем условно, так как в общем случае углы $\varphi_1, \varphi_2, \varphi_3, \varphi_4, \varphi_5$ не равны нулю

и должны быть учтены для более точного определения усилий в тросах.

Усилия в тросах для тормозной системы, изображенной на рис. 2, при предохранительном торможении найдем по формулам:

$$F'_{\max \cdot 2} = \frac{K_d m l Q_m \cdot \lambda \cos \varphi_4}{c n (\lambda \cos \varphi_4 + \cos \varphi_5) \cos \varphi_2}, \quad (11)$$

$$F''_{\max \cdot 2} = \frac{K_d m l Q_m \cdot \cos \varphi_5}{c n (\lambda \cos \varphi_4 + \cos \varphi_5) \cos \varphi_3}, \quad (12)$$

$$F'_{\max \cdot 3} = \frac{K_d a m l Q_m \cdot \lambda}{b c n (\lambda \cos \varphi_4 + \cos \varphi_5)}, \quad (13)$$

$$F''_{\max \cdot 3} = \frac{K_d a m l Q_m}{b c n (\lambda \cos \varphi_4 + \cos \varphi_5)}. \quad (14)$$

В практике встречаются и другие варианты статистически неопределимых систем с использованием гидравлического, пневматического или грузового привода как для рабочего, так и для предохранительного торможения. При этом усилия в тросах можно определить по аналогичным формулам.

Проведенные эксперименты показали, что в нормально работающих тормозных системах $\lambda = 0,8—0,9$. В аварийных случаях значение этого коэффициента может снизиться до нуля, что соответствует почти двойной перегрузке одних и полной разгрузке других тросов. Такое неравномерное распределение усилий наряду с другими неблагоприятными факторами (чрезмерные люфты, зависание груза с последующим его срывом, неполное прилегание тормозных колодок к ободу и т. д.) может вызвать серьезную аварию на подъемной установке. Поэтому на загрузку тросов при рабочем и предохранительном торможении следует обращать особое внимание, используя те или иные средства контроля натяжений тросов — тензометрию, установку стрелочных индикаторов деформаций и т. д. Особенно необходимо контролировать распределение усилий в тросах после регулировки их длины.

Выводы

1. Для более точного определения максимальных усилий в тормозных тросах шахтных подъемных машин необходимо учитывать положение тросов в конце торможения, динамичность приложения нагрузок, а в статически неопределимых системах — также неравномерность распределения усилий в тросах.

2. Коэффициент динамичности приложения нагрузок, а также коэффициент неравномерности распределения усилий в тросах определяются экспериментально. При отсутствии экспериментальных данных рекомендуем использовать вышеуказанные значения этих коэффициентов.

3. В случае необходимости проверки прочности тормозных тросов при аварийных нагрузках значение коэффициента динамичности принимать максимальным, а коэффициента неравномерности — равным нулю.

4. Для нормальной эксплуатации тормозных устройств необходимо ввести периодический контроль натяжений тормозных тросов (применение индикаторов деформаций, тензометрия), особенно после регулировки рычажной тормозной системы.