

ВЛИЯНИЕ ПЛЕНОЧНЫХ БАРЬЕРОВ НА ИМПУЛЬСНОЕ ПРОБИВНОЕ НАПРЯЖЕНИЕ СТЕКЛА

Д. Д. РУМЯНЦЕВ

(Представлена научным семинаром научно-исследовательского института
высоких напряжений)

При пробое газообразных и жидких диэлектриков в неоднородном поле наблюдается так называемый барьерный эффект, т. е. увеличение электрической прочности изоляционного промежутка при расположении между электродами тонкого слоя твердого диэлектрика, который принято называть барьером [1, 2].

В твердых диэлектриках также наблюдается повышение пробивного напряжения, если между слоями одного диэлектрика расположить тонкий слой другого диэлектрика с большей электрической прочностью [3, 4, 5].

Данная работа посвящена исследованию влияния барьеров из пленок высокополимерных материалов на пробивное напряжение технического стекла. Исследования проводились на импульсном напряжении в резко неоднородном поле электродов «острие—плоскость». Длина фронта импульсов изменялась от 10^{-7} сек до $2 \cdot 10^{-5}$ сек. Пробой образцов производился на фронте импульсов. Образцы составлялись из пластин стекла различной толщины и в большинстве экспериментов состояли из трех пластин, общая толщина которых равнялась 5,2 мм (1,3 мм; 1,4 мм; 2,5 мм). Барьер располагался между пластинами на различном расстоянии от острия. Барьерами служили пленки из полиэтилена (ПЭ), политетрафторэтилена (ПТФ), полиэтилентерефталата (ПЭТФ) и полистирола (ПС) толщиной от 20 до 200 мк.

При пробое образцы помещались в трансформаторное масло. Электродное устройство, эскиз которого показан на рис. 1, позволяло прижимать пластины стекла друг к другу с постоянным усилием, чем обеспечивалась приблизительно одинаковая толщина масляной прослойки между пластинами в различных экспериментах.

Ниже приведены результаты проведенных исследований.

На рис. 2 представлена зависимость пробивного напряжения ($U_{пр}$) стекла от расположения в образце барьера из пленки ПЭ-50 (здесь и да-

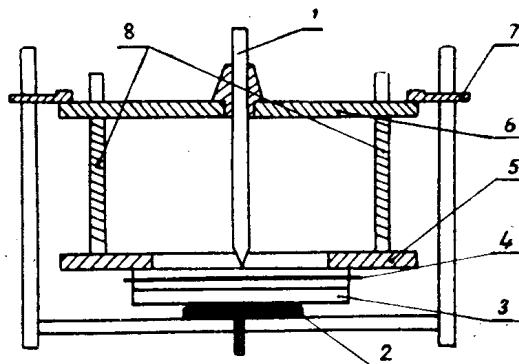


Рис. 1. Электродное устройство: 1, 2 — электроды, 3 — образец, 4 — барьер, 5 — неподвижная рамка, 6 — подвижная рамка, 7 — упоры, 8 — пружины.

лее цифры после букв означают толщину пленки в микронах) при различной полярности импульсов. Толщина образцов — 5,2 мм. S — расстояние от электрода «острие» до барьера.

Из рис. 2 видно, что максимальным $U_{пр}$ обладают образцы, в которых барьер расположен на расстоянии 1,3 мм от острия, т. е. между 1 и 2 пластинами. Относительное увеличение $U_{пр}$ за счет барьера при положительной полярности выше, чем при отрицательной. Увеличение $U_{пр}$ стекла также наблюдается при использовании в качестве барьера пленок ПТФЭ, ПЭТФ и ПС.

При помещении в образец барьера из пленки между пластинами образуется «дополнительная» прослойка жидкого диэлектрика. Чтобы избежать образования «дополнительной» прослойки, в качестве барьера был использован тонкий слой бакелитового лака, нанесенный на поверхность стекла. В этом случае также наблюдалось повышение $U_{пр}$ стекла при расположении барьера вблизи электрода «острие».

Чтобы выяснить влияние толщины прослойки трансформаторного масла на $U_{пр}$ образцов из стекла в барьере, из пленки вырезалось от-

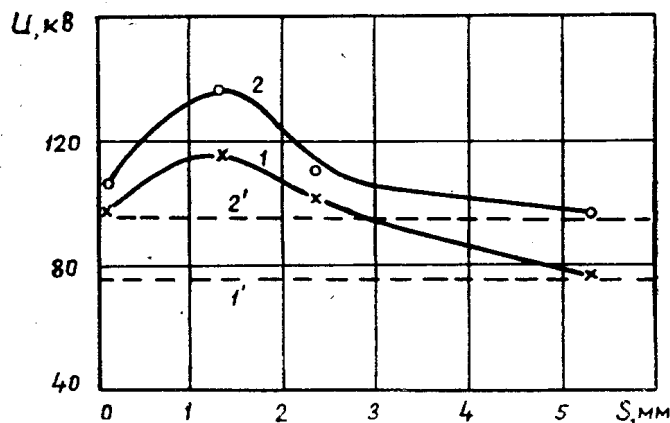


Рис. 2. Зависимость пробивного напряжения стекла от расположения барьера в образце: 1 — импульсы положительной полярности, 2 — импульсы отрицательной полярности, 1' и 2' — пробивное напряжение образцов без барьера. Длина фронта импульсов 10^{-5} сек.

верстие диаметром 20 мм. Толщина барьера, а следовательно, и толщина прослойки изменилась от ≈ 20 до 200 мк. Барьер с отверстием располагался на расстоянии 1,3 мм от электрода «острие».

В результате экспериментов установлено, что изменения толщины прослойки трансформаторного масла от 20 до 200 мк не приводит к сколько-нибудь заметному увеличению $U_{пр}$ стекла. Исходя из этого и учитывая, что электрическая прочность трансформаторного масла в толщинах до 500 мк составляет 10^5 в/см [6], т. е. более чем на порядок ниже электрической прочности пленок (барьеров), можно заключить, что увеличение $U_{пр}$ стекла происходит только за счет барьера. Поэтому в дальнейших рассуждениях мы не будем принимать во внимание наличие прослойки жидкого диэлектрика между слоями твердых диэлектриков.

При пробое образцов с барьером резко увеличивается время запаздывания разряда, причем различие во временах запаздывания при пробое образцов с барьером и без барьера зависит от скорости нарастания напряжения — крутизны импульса. На рис. 3 представлена зависимость

разности времен запаздывания разряда в образцах с барьером из ПЭ-50 и без барьера от крутизны импульса.

Из рис. 3 видно, что разность времен запаздывания уменьшается с увеличением крутизны импульса. Так как статистическое время запаздывания в твердых диэлектриках мало и составляет $10^{-9} \div 10^{-8}$ сек [7], то можно считать, что увеличение времени запаздывания разряда при пробое образцов с барьером происходит за счет увеличения времени формирования разряда.

Повышение пробивного напряжения твердого диэлектрика при наличии барьера можно объяснить следующим образом. При достижении критической напряженности на электроде «острие» в диэлектрике начинает развиваться разряд, который достигает барьера. Но так как элект-

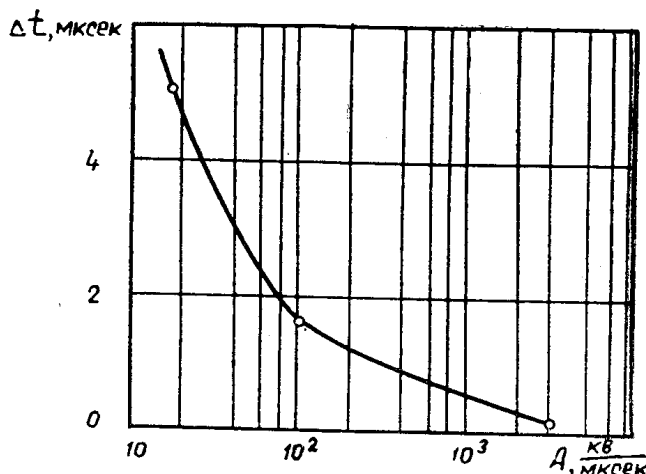


Рис. 3. Зависимость разности времен запаздывания разряда в образцах с барьером и без барьера от крутизны импульса. Толщина образцов — 5,2 мк. Барьер — полиэтилен 50 мк.

рическая прочность барьера значительно выше прочности основного твердого диэлектрика, напряженность на головке канала разряда еще не достаточна, чтобы началось развитие разряда в барьере. Дальнейшего прорастания разряда в глубь основного диэлектрика не происходит до тех пор, пока напряженность поля в месте соприкосновения развивающегося разряда и барьера не достигнет величины, достаточной для развития разряда в барьере, после чего разряд развивается дальше и наступает пробой.

На рис. 4 представлена схема развертки во времени развития разряда в образце без барьера (1) и с барьером (2) в резко неоднородном поле.

Для выяснения механизма повышения пробивного напряжения стекла за счет барьера было исследовано влияние электрической прочности барьера на $U_{пр}$. В результате экспериментов было установлено, что повышение $U_{пр}$ пропорционально электрической прочности барьера и не зависит от величины пробивного напряжения непосредственно барьера. Так, барьер из ПТФЭ-30, имеющий $E = 464$ кВ/мм и $U_{пр} = 5-7$ кВ в резко неоднородном поле, увеличивает пробивное напряжение стекла на 44%, но барьер из ПТФЭ-200, имеющий $E = 224$ кВ/мм и $U_{пр} = 10-12$ кВ в резко неоднородном поле, повышает пробивное напряжение стекла на 22%.

Поскольку основную роль в повышении $U_{пр}$ играет электрическая прочность, а не толщина барьера, то можно полагать, что высокопрочный барьер толщиной в единицы микрон также будет приводить к увеличению $U_{пр}$.

Однако повышения $U_{пр}$ не будет наблюдаться, если электрическая прочность барьера и основного диэлектрика отличается незначительно.

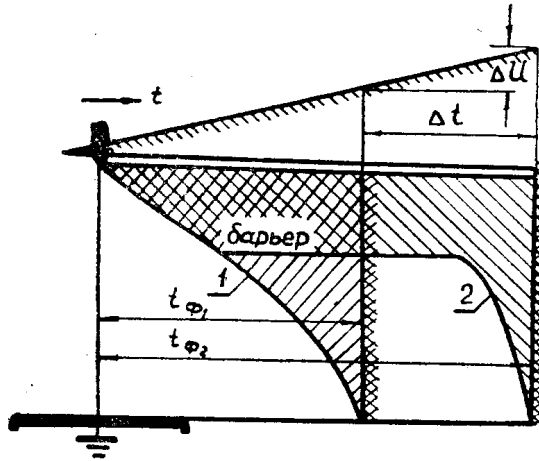


Рис. 4. Схема развития разряда в твердом диэлектрике без барьера (1) и с барьером (2): $t_{ф}$ — время формирования разряда, ΔU — увеличение пробивного напряжения за счет барьера, Δt — увеличение времени формирования разряда за счет барьера.

пряжения и при t порядка 10^{-7} сек $U_{пр}$ увеличивается более чем в 2 раза по сравнению с $U_{пр}$ при $t = 10^{-5}$ сек. Следовательно, при экспозициях напряжения порядка 10^{-7} сек напряженность на головке развивающегося в стекле разряда достаточна велика, чтобы при достижении барьера разряд начал развиваться в последнем без задержки по времени. Это и можно считать основной причиной того, что при $t = 10^{-7}$ сек барьеры из полимерных пленок не увеличивают пробивного напряжения стекла.

Исходя из вышеизложенного, можно сделать следующие выводы.

1. В резко неоднородном поле импульсное пробивное напряжение стекла существенно увеличивается при расположении в нем тонкого слоя другого более прочного диэлектрика — барьера.

Так, барьер из ПЭ-50 не приводит к увеличению $U_{пр}$ образцов, составленных из двух пластин органического стекла.

На рис. 5 представлены зависимости $U_{пр}$ образцов из технического стекла без барьера (1) и величины повышения $U_{пр}$ за счет барьера из ПЭ-50 — ΔU (2) от времени воздействия напряжения. Из рис. 5 видно, что ΔU изменяется незначительно до $t \geq 2 \cdot 10^{-6}$ сек, а затем резко уменьшается с уменьшением времени до пробоя, и при времени порядка 10^{-7} сек барьер практически не влияет на $U_{пр}$ стекла. Величина $U_{пр}$ образцов без барьера при временах $2 \cdot 10^{-6}$ сек и менее резко увеличивается при уменьшении экспозиции на-

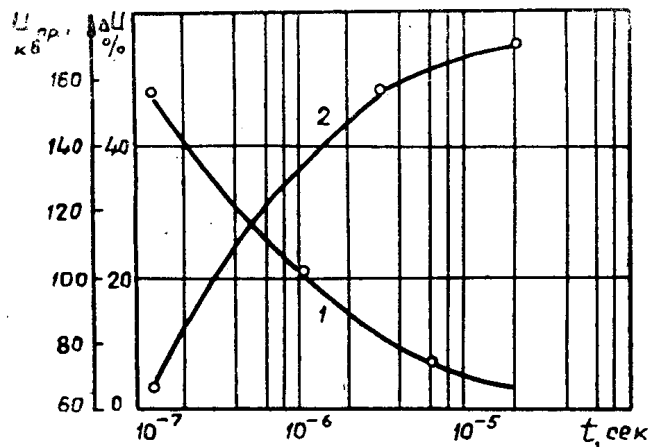


Рис. 5. Зависимость $U_{пр}$ образцов из стекла без барьера (1) и величины ΔU (2) от времени воздействия напряжения.

2. Увеличение пробивного напряжения твердого диэлектрика за счет барьера зависит от соотношения электрических прочностей барьера и основного диэлектрика; чем больше разница в электрической прочности барьера и основного диэлектрика, тем значительнее повышение пробивного напряжения.

3. Увеличение времени запаздывания разряда при пробое стекла с барьером зависит от крутизны импульса напряжения и при крутизне порядка 10 кв/мксек достигает 5 и более микросекунд.

ЛИТЕРАТУРА

1. Н. Ф. Волощенко. Влияние барьеров на электрическую прочность воздушных промежутков. Электричество. № 3, 1946.
 2. А. А. Шилван. Исследование методов повышения прочности жидкой и газообразной изоляции путем применения барьеров. Труды ЛПИ, 1, 1954.
 3. Ю. Н. Леонтьев, Н. М. Горбин. Влияние положения барьера на пробивное напряжение твердых диэлектриков. Изв. вузов — Энергетика, 12, 1961.
 4. Д. Д. Румянцев, Н. М. Горбин. Влияние барьеров на пробивное напряжение некоторых твердых диэлектриков. Пробой диэлектриков и полупроводников. Сб. докладов IV межвузовской конференции, 1964.
 5. Д. Д. Румянцев, Н. М. Горбин. О барьерном эффекте в твердых диэлектриках. Изв. ТПИ, т. 149.
 6. Д. А. Каплан. Электрическая прочность трансформаторного масла при малом расстоянии между электродами. Электротехника, № 10, 1964.
 7. М. А. Мельников. Диссертация, Томск, 1959.
-