

## ГЕНЕРАТОР МОЩНЫХ НАНОСЕКУНДНЫХ ИМПУЛЬСОВ С КОММУТАТОРОМ НА ГАЗОВЫХ МИКРОАЗОРАХ

П. А. ВОРОБЬЕВ, Ю. Ф. ПОТАЛИЦЫН

(Представлена научным семинаром кафедры техники высоких напряжений)

Изготовлен генератор с одним формирующим и одним передающим кабелями РК-106, вырабатывающий импульсы амплитудой от 3 до 40 кВ при длительности импульса 0,25 мксек на емкостной нагрузке 30 пф. Время фронта и спада импульса на нагрузке не более  $3 \cdot 10^{-9}$  сек. Генератор запускается от кнопки и внешним пусковым импульсом с частотой

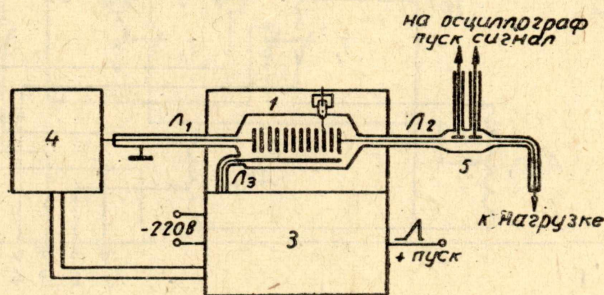


Рис. 1. Блок-схема генератора.

повторения 20 гц. Коммутирующим элементом является искровой разрядник на газовых микроазорах, работающий без перестройки в указанном диапазоне напряжений.

Генератор состоит из следующих основных узлов (рис. 1):

1. Многосекционного искрового разрядника, наполненного азотом с давлением 5 атм.
2. Формирующего  $L_1$  и передающего  $L_2$  кабелей РК-106.
3. Пускового устройства и устройства управления генератором.
4. Зарядного устройства напряжением 50 кВ.
5. Коаксиального емкостного делителя напряжения для регистрации импульсов на осциллографе (С1-14) СО-1.

Пусковое устройство и устройство регулирования высоких напряжений (рис. 2) вместе с разрядником размещаются в одном корпусе. Основные технические характеристики пускового устройства следующие:

- |                                    |                          |
|------------------------------------|--------------------------|
| 1. Амплитуда пускового импульса    | — 7 кВ.                  |
| 2. Длительность пускового импульса | — $3 \cdot 10^{-7}$ сек. |
| 3. Длительность фронта             | — $2 \cdot 10^{-8}$ сек. |



4. Наибольшая частота посылок пускового импульса — 20 гц.  
 5. Входная емкость — 25 пф.

Генератор пусковых импульсов (рис. 2) собран на двух лампах: лампе  $\Lambda_2$  6Н8С (задержанный блокинг-генератор) и лампе  $\Lambda_1$  ТГЦ1-90/8. Высоковольтный импульс отрицательного напряжения формирует

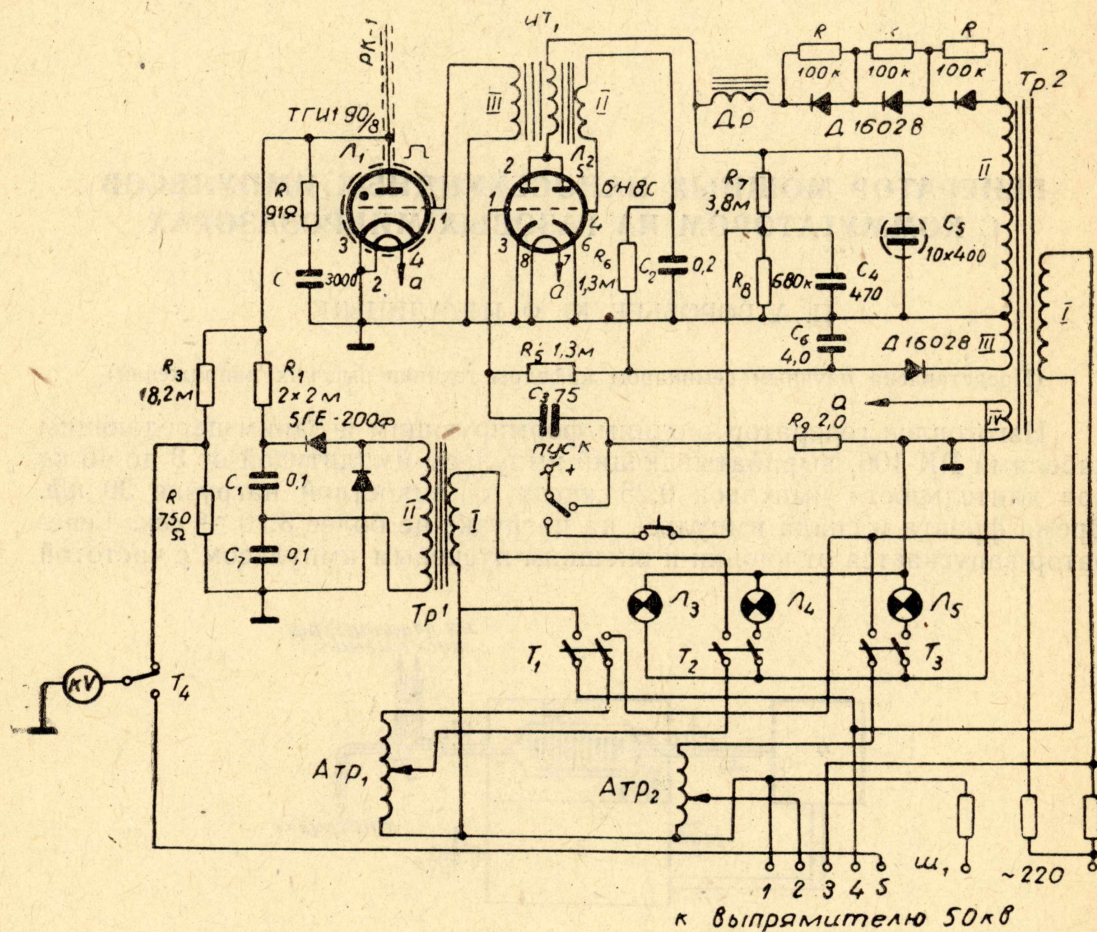


Рис. 2. Схема пускового устройства и цепей управления генератора.

мируется на управляющем электроде коммутатора (рис. 3) при разряде кабеля РК-1 и емкости  $C$  через лампу  $\Lambda_1$ . Управление генератором осуществляется либо от кнопки, либо от клеммы «пуск» от постороннего источника импульсов 50 в.

Устройство коммутатора приведено на рис. 3. Кольцевые электроды 1 надеты на полое изолирующее основание 2 и разделены промежутками длиной 200 мк каждый. Напряжение по промежуткам распределяется сопротивлениями 3. Формирующий кабель 4 подсоединяется к крайнему электроду сверху, а формируемый импульс отводится по кабелю 5, который подсоединяется к крайнему электроду снизу. Управляющим электродом является металлический цилиндр 6, к которому импульс поступает по кабелю 7. Все устройство находится в металлическом корпусе 8, внутри которого для изоляции устанавливается изолирующий цилиндр 9. Связь коммутирующих элементов и пусковых цепей при срабатывании прибора осуществляется электрическим полем, возникающим в момент подачи пускового импульса на управляющий элект-



род. Токи смещения, возникающие в емкостях  $C_1$ ,  $C_2$  и  $C_3$  (рис. 4), резко искажают линейное распределение напряжения по зазорам коммутатора. Величина перепада напряжения на  $k$ -ом промежутке при создании усло-

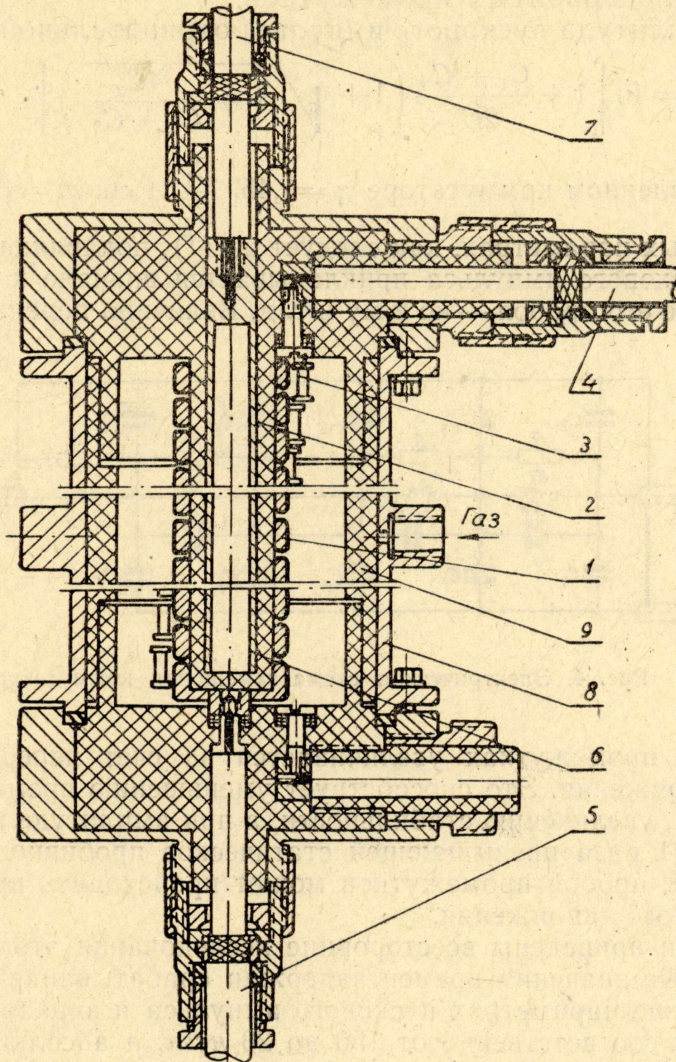


Рис. 3. Конструкция коммутатора: 1 — рабочий электрод; 2 — изолирующее основание; 3 — сопротивление ( $R = 5,1$  мгом); 4 — формирующий кабель; 5 — передающий кабель; 6 — управляющий электрод; 7 — пусковой кабель; 8 — экран (камера); 9 — изолирующий цилиндр.

вий пробоя промежутков в направлении движения формируемого импульса определяется выражением [1]:

$$\Delta U_{\kappa} = \frac{U_0}{m} + \frac{2jU_0}{m} \cdot \text{sh} \frac{\gamma}{2} \cdot \frac{\text{ch} \left( m - \kappa + \frac{1}{2} \right) \gamma}{\text{sh} (m - j) \gamma} +$$

$$+ \frac{4U_n C_1}{C_1 + C_3} \text{sh} \frac{\gamma}{2} \cdot \frac{\text{sh} \left( \frac{m + j + 1}{2} - \kappa \right) \gamma}{\text{ch} \frac{m - j}{2} \gamma}, \quad (1)$$



где  $U_0$  — рабочее зарядное напряжение формирующей линии  $L_1$ ;  
 $m$  — общее число промежутков;  
 $k$  — номер промежутка, на котором определяется  $\Delta U_k$ ;  
 $j$  — число пробитых промежутков.  
 $U_n$  — амплитуда пускового импульса отрицательной полярности.

$$\gamma = \ln \left[ 1 + \frac{C_1 + C_3}{2C_2} \left( 1 + \sqrt{1 + \frac{4C_2}{C_1 + C_3}} \right) \right]. \quad (2)$$

В изготовленном коммутаторе  $\gamma = 1,45$ ,  $\frac{C_1}{C_3} \approx 6$ ;  $m = 30$ . При таких конструктивных параметрах, как следует из (1), подавляющая часть напряжения пускового импульса прикладывается вначале к 1-ому промежутку, а после его пробоя — ко 2-му и т. д. Величина перенапряжения на

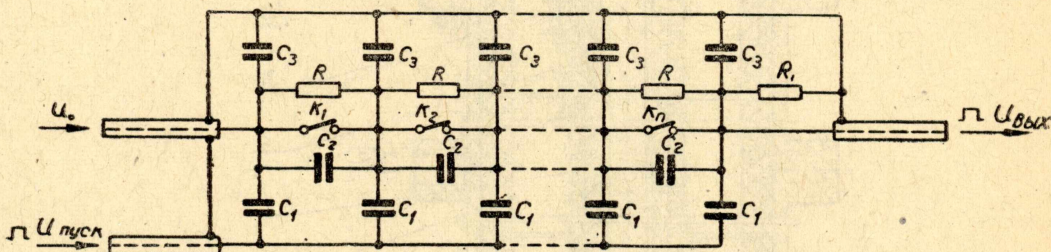


Рис. 4. Электрическая схема замещения коммутатора.

последующих промежутках увеличивается за счет перераспределения рабочего напряжения. Это способствует уменьшению времени задержки срабатывания, увеличению стабильности, а при амплитуде пускового импульса, в 3—4 раза превышающей статическое пробивное напряжение одного зазора, пробой промежутков может происходить при отсутствии на них зарядного напряжения.

В [2] нами приведены всесторонние исследования этого коммутатора. Предельные значения времен задержки срабатывания прибора при указанных выше параметрах пускового импульса и зарядного напряжения меняются соответственно от 150 до 20 нсек, а абсолютный разброс времен задержки от 50 до 2 нсек. Фронт выходного импульса во всем диапазоне рабочих напряжений составляет 1 нсек.

При разработке генератора учитывались особенности конструирования таких приборов, изложенные в [3].

Изготовленный генератор используется в физическом институте Армянской АН ССР для проведения экспериментов по квантовой электронике.

#### ЛИТЕРАТУРА

1. П. А. Воробьев. К теории мощного наносекундного коммутатора на газовых микрозазорах. Изв. вузов — Электромеханика, (в печати).
2. П. А. Воробьев, Г. А. Месяц, Ю. Ф. Поталицын. Новый мощный управляемый наносекундный коммутатор. ЖТФ № 8, 1966.
3. П. А. Воробьев, В. В. Кремнев. Генератор высоковольтных наносекундных импульсов. Изд. ГОСИНТИ, № 18—65—1637/95, 1965.