

**МАТЕМАТИЧЕСКОЕ МОДЕЛИРОВАНИЕ  
РАБОТЫ УДАРНОГО ГЕНЕРАТОРА  
С УЧЕТОМ ИЗМЕНЕНИЯ СКОРОСТИ ВРАЩЕНИЯ  
И НАСЫЩЕНИЯ МАГНИТНОЙ ЦЕПИ**

А. В. ЛООС, Г. А. СИПАЙЛОВ

(Представлена научным семинаром кафедр электрических машин  
и общей электротехники)

При работе ударного генератора (при его замыкании накоротко или на индуктивную нагрузку в момент прохождения э. д. с. через нуль) в течение первого или части первого полупериода э. д. с. происходит преобразование кинетической энергии ротора в электромагнитную энергию статора и нагрузки, благодаря чему к моменту максимума тока скорость вращения ротора уменьшается на 5—10 проц. За время второго или части второго полупериода э. д. с. при уменьшении тока до нулевого значения электромагнитная энергия статора и нагрузки вновь преобразуется в кинетическую энергию вращающегося ротора, вызывая соответствующее изменение скорости вращения. Поэтому полный анализ работы ударного генератора в общем случае должен производиться путем решения системы дифференциальных уравнений машины, включающей уравнения равновесия напряжений контуров генератора и нагрузки и уравнение движения ротора.

Система дифференциальных уравнений электромеханического переходного процесса ударного генератора является нелинейной. Переменные коэффициенты в уравнениях напряжений контуров машины являются сложными функциями времени, характер изменения которых определяется из решения уравнения моментов. Необходимость совместного рассмотрения механического и электромагнитного процессов делает их исследование довольно трудоемким.

Как показывает опыт, большое влияние на процессы при внезапных коротких замыканиях синхронных машин оказывает переменное насыщение магнитной цепи [1].

Учет каждого из указанных факторов, изменения скорости вращения генератора и насыщения, требует выхода за рамки линейной теории дифференциальных уравнений. Современная математика дает возможность рассматривать переходные процессы с учетом указанных факторов. Однако сложность исходной системы уравнений, необходимость учета различных нелинейностей, большая программа исследований и т. д. делает эту задачу довольно трудоемкой. Поэтому наиболее целесообразно выполнить все исследования на аналоговой вычислительной машине.

В теории синхронных машин широко применяется метод линейных преобразований уравнений, заключающийся в том, что исходные переменные в уравнениях заменяются новыми переменными, линейно связанными с исходными. После введения новых переменных решению подлежат уже видоизмененные уравнения и искомыми становятся новые переменные. Такая замена переменных при удачном выборе коэф-

коэффициентов линейных преобразований может существенно облегчить решение и исследование по дифференциальным уравнениям. Однако применение линейных преобразований не позволяет освободиться от переменных коэффициентов в дифференциальных уравнениях однофазной синхронной машины [2, 3].

Однофазную синхронную машину, имеющую мощную демпферную систему, при работе в установившемся режиме можно рассматривать как трехфазную, перед которой включено индуктивное сопротивление обратной последовательности  $x_2$ . Такое представление однофазной синхронной машины будет также справедливым для исследования переходных процессов, так как при скольжениях обратносинхронного поля, близких к двум, значения  $x_d(j2) \approx x_d''$  и  $x_q(j2) \approx x_q''$  изменяются очень мало [1, 2, 3, 4]. Такое представление однофазной синхронной машины позволяет использовать известную форму записи уравнений синхронной машины в осях  $d$  и  $q$ , жестко связанных с ротором, что в значительной степени упрощает вид исходной системы уравнений:

$$\begin{aligned} -p\psi_d - (1 + S)\psi_q - (r + r_H) i_d &= 0, \\ (1 + S)\psi_d - p\psi_q - (r + r_H) i_q &= 0, \\ p\psi_B + r_B i_B &= U_B, \\ p\psi_{Dd} + r_{Dd} i_{Dd} &= 0, \\ p\psi_{Dq} + r_{Dq} i_{Dq} &= 0, \\ T_I pS + \psi_d i_q - \psi_q i_d &= m_T. \end{aligned} \quad (1)$$

Потокосцепления здесь равны:

$$\begin{aligned} \psi_d &= (x_a + 0,5x_{s1} + 0,5x_2 + x_H) i_d + x_a i_B + x_a i_{Dd}, \\ \psi_q &= (x_a + 0,5x_{s1} + 0,5x_2 + x_H) i_q + x_a i_{Dq}, \\ \psi_B &= x_a i_d + x_B i_B + x_a i_{Dd}, \\ \psi_{Dd} &= x_a i_d + x_{Dd} i_{Dd} + x_a i_B, \\ \psi_{Dq} &= x_a i_q + x_{Dq} i_{Dq}, \end{aligned} \quad (2)$$

где  $x_a$  — индуктивное сопротивление реакции якоря;

$x_B, x_{Dd}, x_{Dq}$  — индуктивные сопротивления обмотки возбуждения и демпферных контуров;

$T_I$  — инерционная постоянная ротора;

$S$  — скольжение ротора машины относительно синхронной оси, вращающейся с постоянной угловой скоростью  $\omega_c$ ;

$i_d, i_q$  — продольная и поперечная составляющая тока статора;

$i_B, i_{Dd}, i_{Dq}$  — токи в обмотке возбуждения и в демпферных контурах по продольной и поперечной осям;

$r_H, r, r_B, r_{Dd}, r_{Dq}$  — активные сопротивления нагрузки, статора, обмотки возбуждения и демпферных контуров по продольной и поперечной осям;

$m_T$  — момент приводного двигателя;

$x_{s1}$  — индуктивное сопротивление рассеяния обмотки статора однофазного ударного генератора;

$x_2$  — индуктивное сопротивление обратной последовательности однофазного ударного генератора.

В приведенных уравнениях все величины роторных контуров приведены к статору. Уравнения записаны в системе относительных единиц, базисные величины которой выбраны таким образом, чтобы форма записи в относительных единицах совпадала с формой записи в

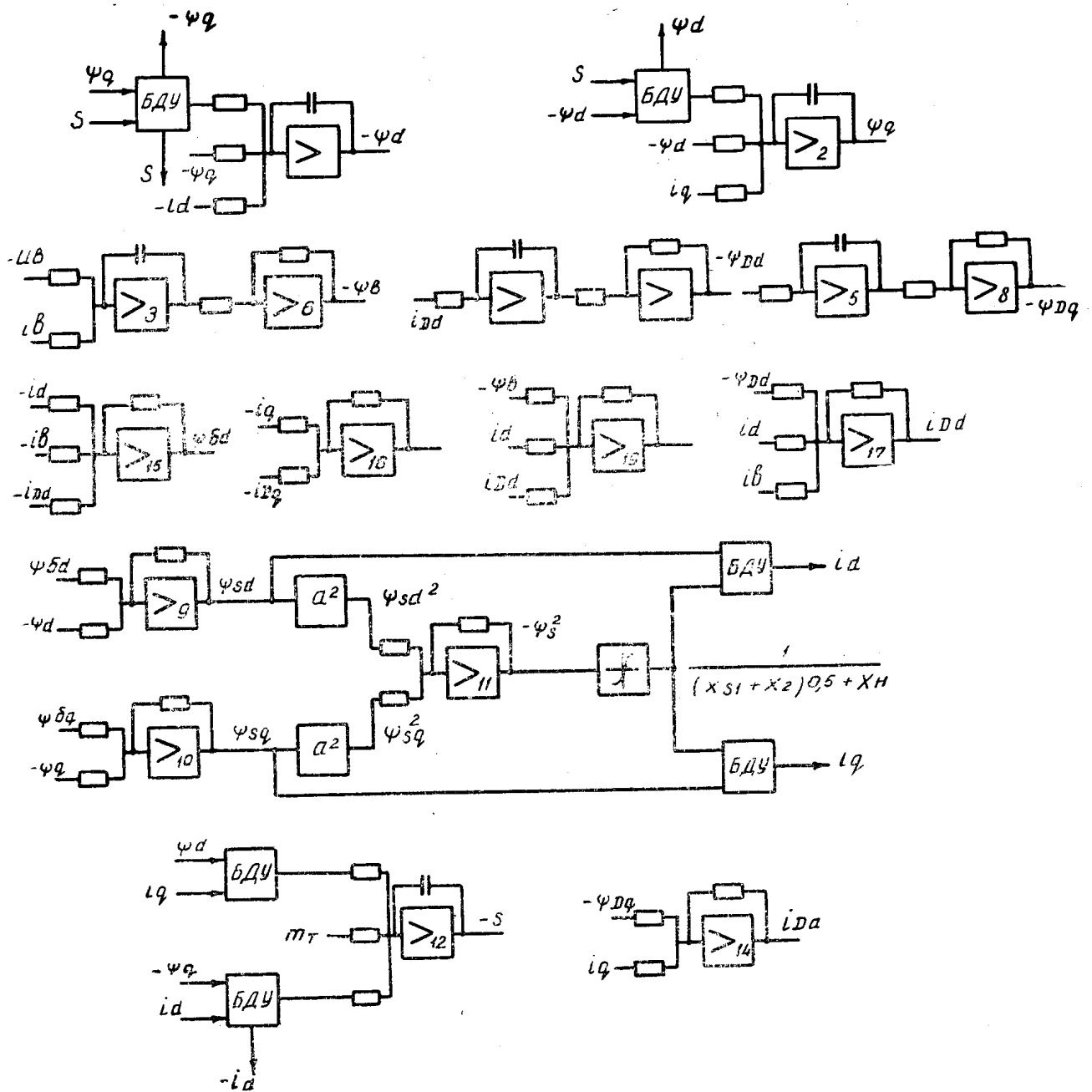


Рис. 1. Структурная схема решения на АВМ.

именованных величинах, а уравнения имели физическую наглядность [2].

В системе уравнений (1) и (2) все параметры генератора предполагаются независимыми от насыщения. Для учета насыщения необходимо учесть зависимость параметров от токов в обмотках. При коротких замыканиях синхронных машин возникает местное насыщение, обусловленное главным образом потоками вокруг пазов. При этом можно считать, что изменяются только сопротивления рассеяния статора [5, 6, 7]. Особенно справедливым будет такое предположение для ударных генераторов, у которых эквивалентное индуктивное сопротивление в сверхпереходном режиме с учетом экранирующего влияния контуров демпферной системы и обмотки возбуждения определяется в основном индуктивным сопротивлением рассеяния статора  $x_{vII} = 1,15x_{s1}$

[8]. Поэтому мы ограничимся учетом влияния насыщения только по путям рассеяния статора. Для этого должна быть известна зависимость сопротивления рассеяния статорной цепи от тока  $(x_{s1} + x_2) 0,5 + x_H = f(i)$  или потокосцепления рассеяния от тока  $\psi_{s1} = f(i)$ .

Для удобства учета насыщения по путям рассеяния целесообразно разделить потокосцепления статорной обмотки  $\psi_d$  и  $\psi_q$  на потокосцепления по пути основного потока и по путям рассеяния:

$$\begin{aligned} \psi_d &= \psi_{\delta d} + \psi_{sd} = x_a (i_d + i_H + i_{Dd}) + i_d f(i), \\ \psi_q &= \psi_{\delta q} + \psi_{sq} = x_a (i_q + i_{Dq}) + i_q f(i). \end{aligned} \quad (3)$$

Из выражения (3) можно найти токи  $i_d$  и  $i_q$ :

$$\begin{aligned} i_d &= \frac{1}{f(i)} (\psi_d - \psi_{\delta d}), \\ i_q &= \frac{1}{f(i)} (\psi_q - \psi_{\delta q}). \end{aligned} \quad (4)$$

Полный ток статора определяется по известным  $i_d$  и  $i_q$ :

$$i = \sqrt{i_d^2 + i_q^2} \quad (5)$$

Таким образом, полная система дифференциальных уравнений ударного генератора, составленная с учетом насыщения и изменения скорости вращения, определяется выражениями (1), где значения потокосцеплений  $\psi_d$  и  $\psi_q$  находятся по выражениям (3), (4) и (5).

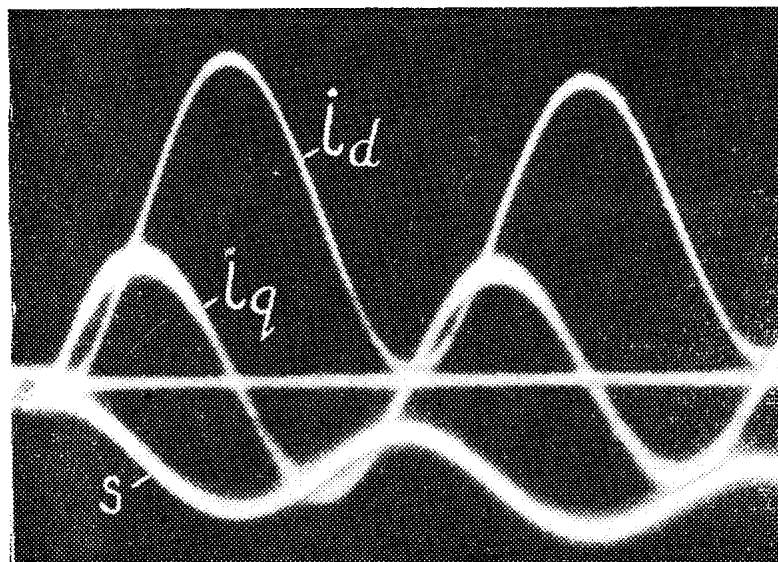


Рис. 2 Осциллограмма решения с учетом насыщения и изменения скорости вращения.

В части моделирования уравнений синхронной машины вида (1) и (2) обычно не возникает неразрешимых трудностей. Более сложным является учет различных нелинейностей и наладка полученной структурной схемы, так как общее количество необходимой для решения аппаратуры довольно велико [5]. Приведенная к виду, удобному для составления структурной схемы решения, исходная система уравнений принимает вид:

$$\begin{aligned}
p\psi_d &= -(1+S)\psi_d - (r+r_H)i_d, \\
p\psi_q &= (1+S)\psi_d - (r+r_H)i_q, \\
p\psi_B &= U_B - i_B r_B, \\
p\psi_{Dd} &= -r_{Dd}i_{Dd}, \\
p\psi_{Dq} &= -r_{Dq}i_{Dq}, \\
ps &= -\frac{1}{T_I}\psi_d i_q + \frac{1}{T_I}\psi_q i_d + \frac{m_T}{T_I}.
\end{aligned} \tag{6}$$

Полагая, что из уравнений (6) можно найти потокосцепления  $\psi_d$ ,  $\psi_q$ ,  $\psi_B$ ,  $\psi_{Dd}$  и  $\psi_{Dq}$ , значения токов  $i$ ,  $i_d$ ,  $i_q$ ,  $i_B$ ,  $i_{Dd}$ ,  $i_{Dq}$  с учетом выражений (2), (3), (4), (5) будут равны:

$$\begin{aligned}
i_d &= \frac{1}{f(i)}(\psi_d - \psi_{6d}), \\
i_q &= -\frac{1}{f(i)}(\psi_q - \psi_{6q}), \\
i &= \sqrt{i_d^2 + i_q^2}, \\
i_B &= \frac{1}{x_B}\psi_B - \frac{x_a}{x_B}i_d - \frac{x_a}{x_B}i_{Dd}, \\
i_{Dd} &= \frac{1}{x_{Dd}}\psi_{Dd} - \frac{x_a}{x_{Dd}}i_d - \frac{x_a}{x_{Dd}}i_B, \\
i_{Dq} &= \frac{1}{x_{Dq}}\psi_{Dq} - \frac{x_a}{x_{Dq}}i_q.
\end{aligned} \tag{7}$$

Составленная по уравнениям (6) и (7) структурная схема решения представлена на рис. 1. Потокосцепления  $\psi_d$ ,  $\psi_q$ ,  $\psi_B$ ,  $\psi_{Dd}$ ,  $\psi_{Dq}$  получают на выходе операционных усилителей 1, 2, 3, 4, 5 интегрированием правой части уравнений (6). Токи контуров ротора  $i_B$ ,  $i_{Dd}$ ,  $i_{Dq}$  определяются на выходе соответствующих суммирующих усилителей. Уравнение движения ротора моделируется при помощи двух блоков умножения БДУ и интегрирующего усилителя 12, на выходе которого получается величина скольжения  $s$ .

Потокосцепления  $\psi_{sd}$  и  $\psi_{sq}$  получают на выходе соответствующих суммирующих усилителей по выражениям:

$$\begin{aligned}
\psi_{sd} &= \psi_d - \psi_{6d}, \\
\psi_{sq} &= \psi_q - \psi_{6q}.
\end{aligned} \tag{8}$$

По полученным потокосцеплениям  $\psi_{sd}$  и  $\psi_{sq}$  находится квадрат полного потокосцепления  $\psi_{s1}^2 = \psi_{sd}^2 + \psi_{sq}^2$ . На блоке нелинейности набирается зависимость  $\frac{1}{(x_{s1} + x_2) 0,5 + x_H} = F(\psi_{s1}^2)$ . Полученное значение

$\frac{1}{(x_{s1} + x_2) 0,5 + x_H}$  умножается на двух блоках умножения на  $\psi_{sd}$  и  $\psi_{sq}$ .

На выходе блоков умножения получают токи  $i_d$  и  $i_q$ , которые используются затем в схеме решения согласно исходным уравнениям.

Разработанная структурная схема позволяет решать исходную систему уравнений и без учета насыщения. Для этого нужно отключить от схемы решения блок нелинейности, а полученные на выходе суммирующих усилителей потокосцепления  $\psi_{sd}$  и  $\psi_{sq}$  через коэффициент передачи, пропорциональный  $\frac{1}{(x_{s1} + x_2) 0,5 + x_H}$  (что будет соответствовать значениям  $i_d$  и  $i_q$ ), подать на блоки 1, 2, 13, 14, 15, 16, 17.

Для решения исходной системы без учета изменения скорости необходимо отключить от схемы решения блоки, моделирующие уравнение движения.

Выбор масштабов представления переменных и коэффициентов передачи решающих усилителей является общеизвестным и в данном случае не представляет особых трудностей.

По разработанной структурной схеме работы ударного генератора на индуктивную нагрузку были проведены исследования влияния насыщения и изменения скорости вращения на ток статора. На рис. 2 приведена осциллограмма решения с учетом насыщения и изменения скорости для короткого замыкания на зажимах генератора, имеющего следующие значения параметров:  $x_a = 1,0$ ;  $x_{s1} = 0,05$ ;  $x_{Dd} = x_{Dq} = 1,03$ ;  $x_b = 1,1$ ;  $r_c = 0,005$ ;  $r_b = 0,02$ ;  $r_{Dd} = r_{Dq} = 0,01$ ;  $T_I = 6$  сек.

В результате решения получены проекции тока статора на оси  $d$  и  $q$ ,  $i_d$  и  $i_q$ , а также изменение скольжения ротора  $s$ . Используя формулы линейных преобразований, нетрудно по известным  $i_d$  и  $i_q$  найти действительное значение тока статора.

#### ЛИТЕРАТУРА

1. Е. Я. Казовский. Переходные процессы в электрических машинах переменного тока. Издательство АН СССР, 1962.
2. А. И. Важнов. Основы теории переходных процессов синхронной машины. Госэнергоиздат, 1960.
3. Т. Лайбль. Теория синхронной машины при переходных процессах. Госэнергоиздат, 1957.
4. К. П. Ковач, И. Рад. Переходные процессы в машинах переменного тока. Госэнергоиздат, 1963.
5. Н. И. Соколов (под редакцией). Применение аналоговых вычислительных машин в энергетических системах. Издательство «Энергия», 1964.
6. А. Б. Данилевич, В. В. Домбровский, Е. Я. Казовский. Параметры электрических машин переменного тока. Издательство «Наука», 1965.
7. А. И. Воронцов, Г. М. Хуторецкий. Испытательный генератор для аппаратных лабораторий. Труды ВНИИ, Электромеханика, 1963, т. 14.
8. Г. А. Сипайлов, К. А. Хорьков. Известия ТПИ, т. 132, 1965.