

ИССЛЕДОВАНИЕ ВЛИЯНИЯ РЕЖИМОВ ТОЧЕНИЯ НА ПРОЦЕСС
СТРУЖКОЛОМАНИЯ

К. А. НАССОНОВ, П. Н. ФАЛЬКИН

(Представлено кафедрой технологии машиностроения ТПИ)

В процессе токарной обработки большое значение приобретает вопрос формообразования и отвода стружки.

Стружка, сходящая в виде ленты, наматывается на деталь, на режущий инструмент, на их зажимные устройства, чем вызывает необходимость остановки станка для ее удаления. Подобный вид стружки создает опасность для оператора в рабочей зоне.

Практика металлообработки в настоящее время дала ряд способов, обеспечивающих дробление ленточной стружки или ее самозавивание [1, 2, 3, 4]. Некоторые из указанных способов ограничены в использовании по той причине, что они требуют или дополнительных механизмов, монтируемых на суппорте [3], или сравнительно сложной технологии изготовления стружколомов. Испытанная нами геометрия резца, предложенная В. Бернавским [1], позволила получить лишь спиральные стружки, причем значительной длины, то есть здесь имеет место частичное решение вопроса дробления стружки.

Достаточно удовлетворительные результаты были получены при исследовании резцов, выполненных на базе геометрии, предложенной М. Марковым и А. Сергеевым [4].

На рис. 1 приведены параметры заточки использованного нами инструмента.

Характерной особенностью этого резца является наличие специальных заточек — фасок на передней поверхности со стороны главной и вспомогательной режущих кромок.

В результате такой заточки на передней поверхности резца, образуется ребро, разделяющее переднюю поверхность на участки. Наличие

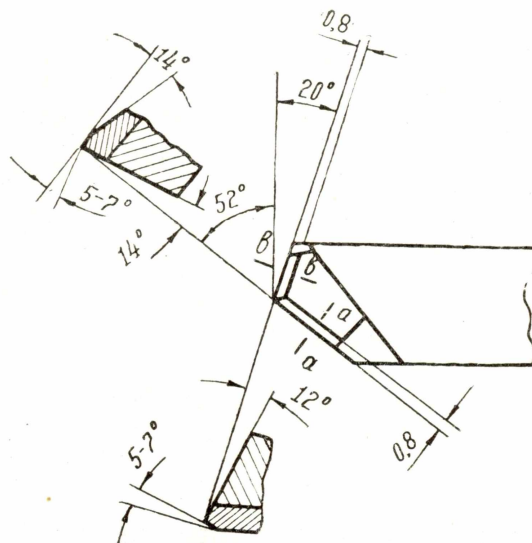


Рис. 1

этого ребра и ленточек обеспечивало, как это будет показано ниже, дробление стружки.

Передний угол резца за ленточкой равен 14° , главный задний угол — 12° , главный угол в плане — 52° , вспомогательный угол в плане — 20° .

Передний угол на ленточке со стороны главной режущей кромки отрицательный и составляет $5-7^\circ$, подточка ленточки со стороны вспомогательной режущей кромки производилась под тем же углом. Опыты проводились при обточке образцов из стали 45, в состоянии поставки, на станке ИК62 без охлаждения и с охлаждением пятипроцентным раствором эмульсола в воде.

Перед опытами рабочие поверхности резцов доводились на чугуном диске, шаржированном порошком карбида бора.

Исследования были проведены при трех различных ширинах ленточек: 0,4 мм, 0,8 мм и 1,3 мм. Опытами, проведенными без охлаждения, установлено, что применение описанного выше резца позволяет получить дробленую стружку в виде колец, полуколец или еще более мелких частиц. Причем изменение условий резания в определенных пределах не изменяет характера формообразования стружки.

Лишь значительное изменение условий резания ухудшает благоприятный характер формообразования стружки, приводит к появлению спиральной стружки, состоящей из нескольких витков (от 3 до 6 витков), или к образованию ленточной стружки.

На рис. 2 в координатах подача — глубина резания нанесены опытные точки при исследовании резца с шириной фасок, равной 0,8 мм. На этом графике крестиками нанесены данные опытов, в кото-

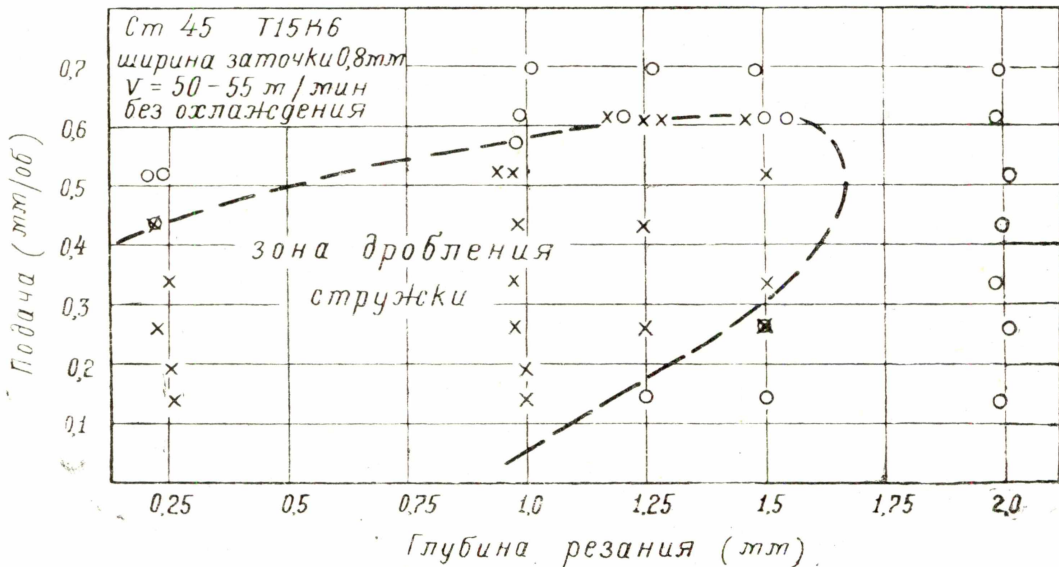


Рис. 2.

рых мы наблюдали хорошее дробление стружки, когда сходящая стружка имела вид полуколец или еще более мелких частиц. Кружками обозначены случаи, когда стружка имела вид непрерывной спирали или ленты, а кружки с крестиками внутри характеризуют те опыты, где формообразование стружки имело промежуточное состояние: через два-шесть витков имел место излом стружки. Расположение опытных точек на графике позволяет выделить некоторую зону, в области которой происходит хорошее дробление стружки. Вне пределов отмеченной зоны процесс дробления стружки прекращается, причем этот переход от одной формы стружки к другой происходит постепенно.

Опыты, произведенные с резцами, имеющими иную ширину фасок-заточек на передней поверхности, показали ту же качественную зависимость формы сходящей стружки от режимов обточки (глубины и подачи). Однако с изменением ширины фасок заметно изменяется граница зоны дробления стружки. Так, при ширине фасок, равной 0,4 мм (рис. 3), эта граница определяется значительно меньшими пределами

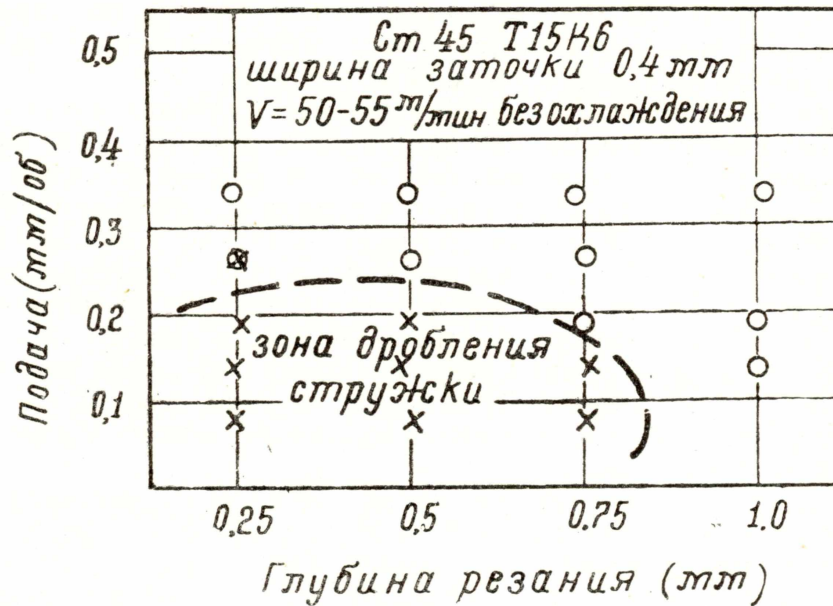


Рис. 3.

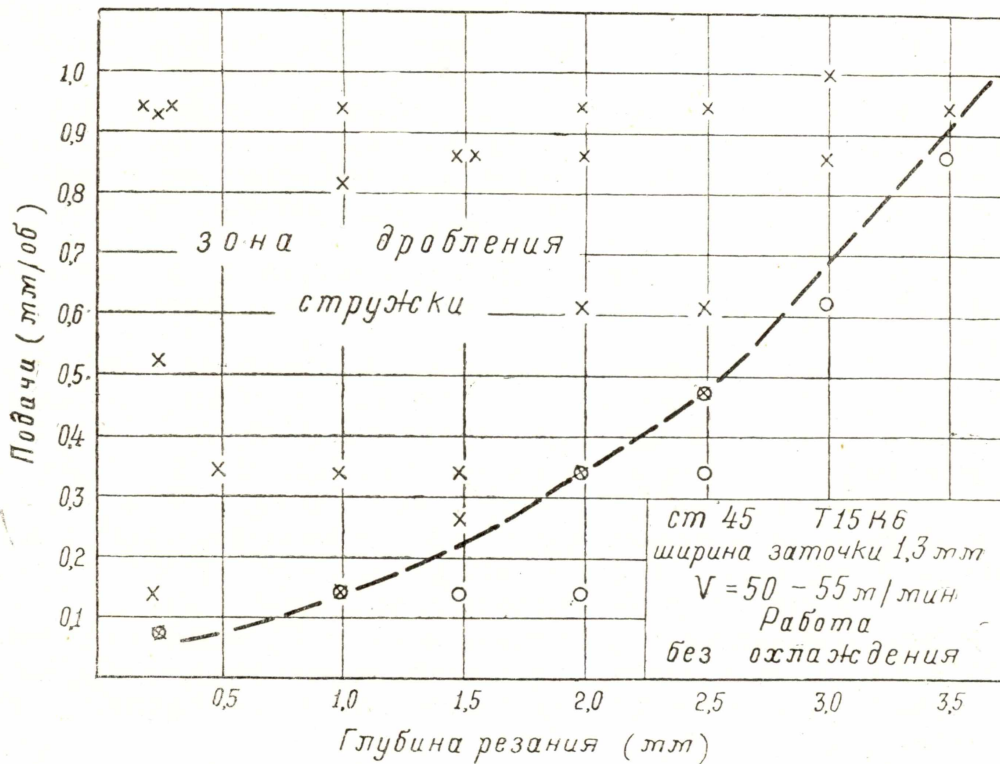


Рис. 4.

изменения глубины и подачи, а при ширине фаски, равной 1,3 мм (рис. 4), зона дробления стружки заметно расширена и на графике удалось выделить лишь нижнюю ее границу.

Следует отметить, что описанные выше опыты были проведены с примерно постоянной скоростью резания, равной 50—55 *м/мин*, и на образцах, диаметр которых изменялся незначительно (30—36 мм).

С целью выявления возможного влияния скорости резания и диаметра обрабатываемого образца на процесс дробления стружки были проведены специальные опыты, в которых, при прочих постоянных условиях, соответственно изменялись лишь скорость резания или диаметр образца. При этом использовался резец, ширина заточек которого на передней поверхности составляла 0,8 мм. Опыты по определению влияния скорости резания на процессе дробления стружки были проведены при постоянной подаче, равной 0,34 *мм/об*.

В первой серии опытов обрабатываемые образцы имели диаметр 32 мм и обточка производилась при глубине резания 1 мм. Во второй серии опытов диаметр образцов был принят равным 29 мм, а глубина резания — 0,25 мм. Скорость резания в первом случае изменялась в пределах от 20 *м/мин* до 200 *м/мин*, во втором — от 18,2 *м/мин* до 145 *м/мин*. Однако при столь широком диапазоне изменения скорости резания мы во всех случаях наблюдали достаточно хорошее дробление стружки.

Этот факт указывает на то, что изменение в значительных пределах скорости резания не сказывается на процессе дробления стружки. Однако говорить об отсутствии влияния скорости резания на процессы формообразования стружки и стружколомания вообще будет ошибочным. Ниже это будет показано.

Исследования по определению возможного непосредственного влияния диаметра обрабатываемого изделия на процесс стружколомания были выполнены при примерно постоянной скорости резания (43—48 *м/мин*), постоянной глубине (1 мм) и подаче (0,34 *мм/об*). Диаметр обтачиваемых образцов имел следующие значения в миллиметрах 20; 25, 30, 41, 53, 66.

Во всех опытах данной серии мы наблюдали достаточно хорошее дробление стружки, и заметного влияния диаметра обрабатываемых образцов на процесс стружколомания обнаружено не было.

На рис. 5 и рис. 6 представлены результаты опытов, проведенных при работе с охлаждением. Здесь, на графиках, в координатах глубина резания — подача теми же условными обозначениями, что и выше, нанесены данные опытов по наблюдению за характером стружки, получаемой при различных режимах резания.

На этих графиках также представилось возможным выделить некоторую зону, в пределах которой наблюдалось хорошее дробление стружки.

Однако, сравнивая результаты, полученные при работе без охлаждения и при работе с охлаждением, нетрудно установить, что охлаждение заметно изменяет границы зоны дробления стружки.

Например, из совместного рассмотрения рис. 2 и 5 следует, что охлаждение значительно сужает эту зону, что, по всей вероятности, объясняется изменяющимися при этом условиями упругопластического контакта между стружкой и передней поверхностью резца и, прежде всего, изменяющейся температурой контакта.

В этом отношении заслуживают внимания опыты, проведенные с охлаждением при различных скоростях резания резцом, ширина фасок которого была принята равной 0,8 мм. В табл. 1 приведены условия этих опытов.

Рассматривая приведенную таблицу, отметим, что при работе с охлаждением при глубине резания, равной 1 мм, и подаче 0,43 *мм/об*, при скоростях резания 55 *м/мин*, 71 *м/мин* и 90 *м/мин* мы наблюдали форму сходящей стружки в виде сплошной спирали. Но при скорости резания

55 м/мин, при работе без охлаждения, можно было наблюдать хорошее дробление стружки (рис. 2). Однако при работе с охлаждением по мере увеличения скорости резания, а следовательно, и температуры резания, форма сходящей стружки заметно изменялась. Так, для рассматриваемых условий, при скорости резания, равной 113 м/мин (и более высоких скоростях), стружка сходила с резца мелко дробленной.

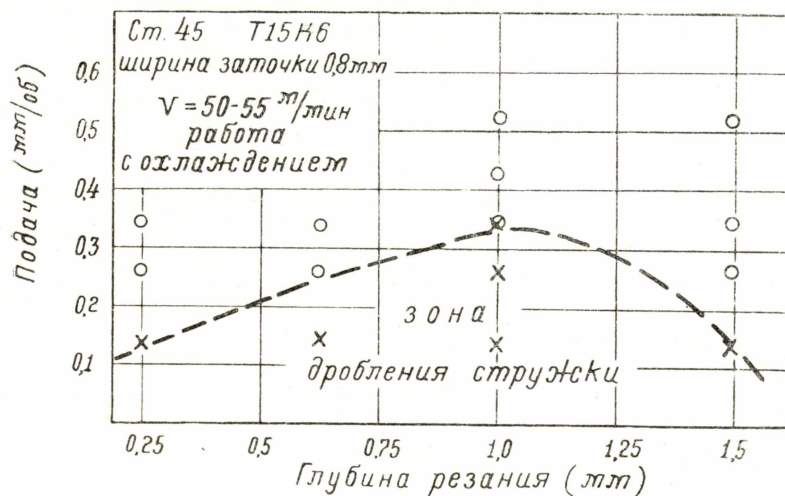


Рис. 5.

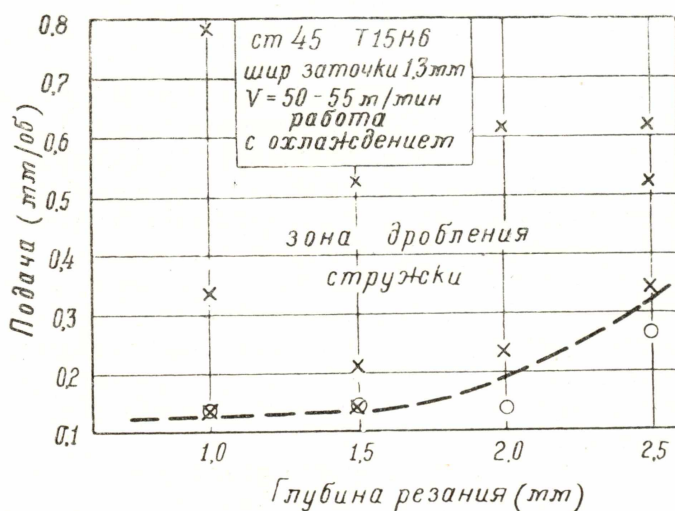


Рис. 6.

Таблица 1

Глубина резания (мм)	Подача мм/об	Скорость резания (м/мин)					
		55	71	90	113	141	183
1,0	0,43	55	71	90	113	141	183
0,6	0,34	23	53	71	90	113	141
0,25	0,34	55	65	83	102	130	166

Для иных условий, указанных в табл. 1, существуют свои критические скорости резания, превышение которых сопровождается изменением формы сходящей стружки: так, при глубине резания 0,6 мм и подаче 0,34 мм/об появление дробленной стружки наблюдалось со скорости, равной 71 м/мин, а при глубине резания 0,25 мм и подаче 0,34 мм/об—130 м/мин.

Можно предположить, что критические скорости резания создают те благоприятные условия стружколомания в контактных поверхностях резца и стружки, которые имели место в аналогичных случаях при работе без охлаждения на более низких скоростях, когда мы наблюдали хорошее дробление стружки.

Все опыты были выполнены на свежезаточенных резцах. Несомненно, представляло интерес выяснить, каково будет влияние износа инструмента на процесс дробления стружки. С этой целью нами произведен опыт, в котором резец подвергался естественному затуплению, одновременно производилось наблюдение за характером получаемой стружки.

Условия опыта были следующие: скорость резания 50 м/мин, подача 0,34 мм/об, глубина резания 1 мм, работа без охлаждения. Затупление резца было доведено до получения фаски износа по задней поверхности шириной 0,5 мм. На протяжении всего опыта на всех стадиях износа мы наблюдали хорошее дробление стружки.

Таким образом, при указанных условиях обработки износ резца не сказался существенно на форму получаемой стружки.

Выводы

1. Резцы, имеющие специальные фаски-заточки на передней поверхности вдоль режущих кромок (рис. 1), в широких пределах изменения режимов точения могут обеспечить надежное ломание стружки, обладают простой технологией заточки и могут быть рекомендованы для использования.

2. При работе без охлаждения, для подач от 0,2 мм/об до 1 мм/об, ширина фасок-заточек может быть принята равной не менее, чем (2—1,3 S мм, причем большие значения коэффициентов относятся к меньшим значениям подач указанного их диапазона и наоборот.

3. Непосредственного влияния диаметра обрабатываемых образцов на процесс дробления стружки не обнаружено.

4. Применение охлаждающей жидкости оказывает заметное влияние на форму сходящей стружки, изменяя область режимов обработки, в пределах которой при работе без охлаждения наблюдается хорошее дробление стружки. Указанное влияние мы связываем с изменением условий упругопластического контакта и, прежде всего, с изменением температуры резания.

5. Значительное изменение скорости резания в определенных пределах не изменяет процесса дробления стружки. Однако при работе с охлаждением для конкретных режимов обработки возможно указать некоторый порог скоростей резания, превышение которого приводит к существенному изменению процесса дробления стружки.

6. Износ режущего инструмента, характеризуемый фаской износа по задней поверхности шириной до 0,5 мм, заметно не сказывается на процессе стружколомания.

7. При использовании резцов, описанных выше, в условиях многоинструментальной обработки следует предусматривать мероприятия, направленные на увеличение жесткости упругой технологической системы.

ЛИТЕРАТУРА

1. Бернавский В. Процесс использования стружки и новая конструкция резца. Станки и инструмент, № 2, 1958.
2. Нодельман М. И. Эффективный способ стружколомания. Станки и инструмент, № 4, 1959.
3. Малкин А. Я. и Семенченко Д. И. Проектирование и эксплуатация автоматических линий. Станки и инструмент, № 8, 1959.
4. Виноградов Б. В. Резец с бесканавочным стружколомателем. Машиностроитель, № 6, 1959.