

**ПРИМЕНЕНИЕ ПОЛУПРОВОДНИКОВОГО КОЛЛЕКТОРА
В БЕСКОНТАКТНОМ ЭЛЕКТРОМАШИННОМ УСИЛИТЕЛЕ
И ПРЕОБРАЗОВАТЕЛЕ ПЕРЕМЕННОГО ТОКА**

Э. Ф. ОБЕРГАН

(Рекомендована семинаром кафедр электрических машин
и общей электротехники)

Известно, что наилучшими технико-экономическими характеристиками обладает электропривод переменного тока с частотным регулированием скорости вращения исполнительного двигателя. В качестве источника переменного тока регулируемой частоты, питающего исполнительный двигатель, в таких системах используют различные электромашинные и электронные преобразователи, широкое применение которых ограничено вследствие присущих каждому из известных устройств недостатков.

Развитие полупроводниковой техники позволяет в настоящее время рассматривать практически задачу создания комбинированного электронно-электромашинного преобразователя переменного тока регулируемой частоты, обладающего преимуществами известных электромашинных и электронных преобразователей и лишенного большей части недостатков, присущих каждому из них в отдельности.

На кафедре «Электрические машины и аппараты» ТПИ осуществлен комплекс теоретических и экспериментальных исследований бесконтактного электронно-машинного усилителя переменного тока регулируемой частоты и получены результаты, свидетельствующие о перспективности работ в этом направлении.

Одним из основных узлов, определяющих характеристики и эксплуатационную надежность работы электронно-машинного усилителя и преобразователя регулируемой частоты, является полупроводниковый коллектор, связанный с обмоткой электрической машины.

На рис. 1 показана принципиальная схема соединения двух ячеек полупроводникового коллектора.

На рис. 2 приведена принципиальная схема преобразователя с полупроводниковым коллектором.

Регулирование частоты электронно-машинного преобразователя на рис. 2 осуществляется последовательным переключением ячеек полупроводникового коллектора, при этом первичная обмотка первого каскада выполняется якорного типа.

Отличительные особенности преобразователя определяются принципом работы первого каскада.

Прежде всего необходимо определить характер изменения тока в первичной обмотке при переменной скорости переключения ячеек полупроводникового коллектора и при разомкнутой вторичной обмотке, т. е. при разомкнутых обмотках ротора.

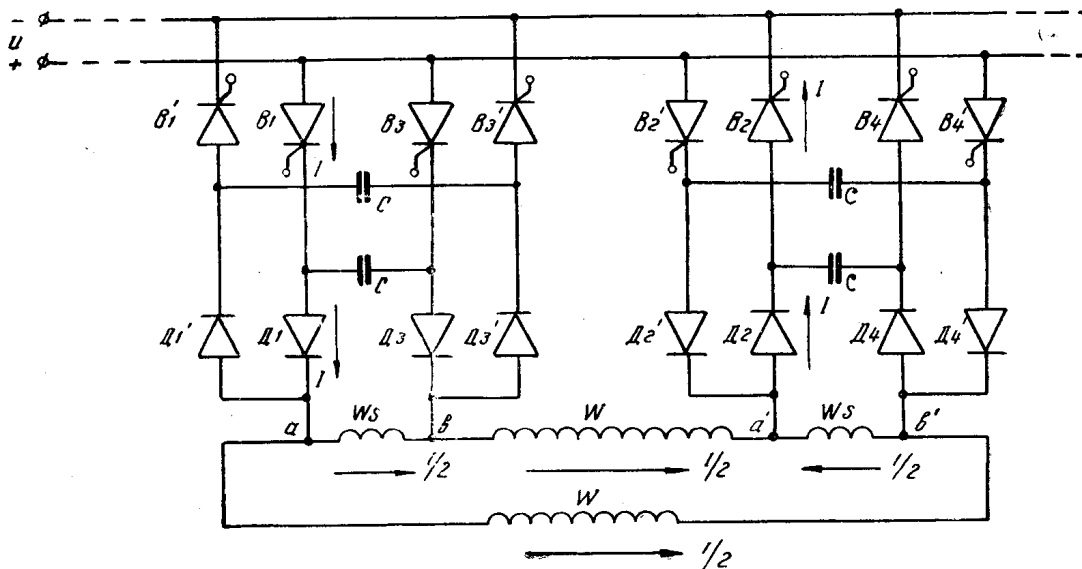


Рис. 1 Принципиальная электрическая схема двух ячеек полупроводникового коллектора, соединенных с обмоткой.
В — управляемые вентили. Д — диоды. С — коммутирующий конденсатор.

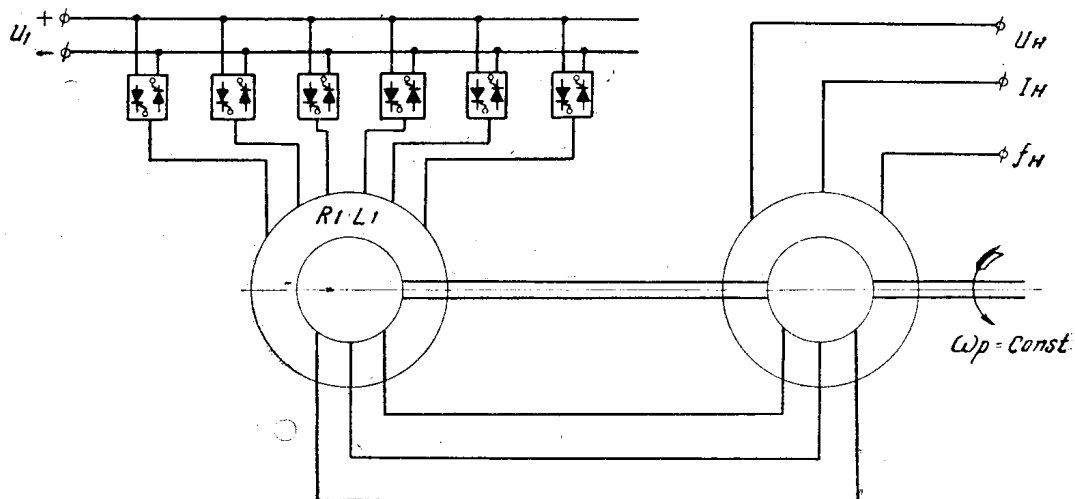


Рис. 2 Принципиальная электрическая схема преобразователя с полупроводниковым коллектором.

Без учета влияния потерь в стали магнитопровода значение тока в обмотке определяется из уравнения

$$I_1 = I_{10} \left\{ 1 + \frac{1}{n-1} \left[\left(1 + \frac{t_3 \cdot n}{2 \cdot \tau_0 (n-1)} \right) \cdot t_3 \cdot f - \frac{t_3 \cdot n}{2 \cdot \tau_0 (n-1)} \right] \right\}, \quad (1)$$

где $I_{10} = \frac{U_1}{R_1}$ — величина постоянного тока в обмотке при отсутствии переключения ячеек коллектора, т. е. при $f=0$ и $t_3=0$,

f — частота переключения ячеек полупроводникового коллектора.

t_3 — время «замкнутого» состояния части обмотки, заключенной между смежными выводами,

$\tau_0 = \frac{L_1}{R_1}$ — постоянная времени обмотки,

n — количество пар выводов обмотки, связанных с ячейками полупроводникового коллектора.

Значение t_3 определяется паспортными параметрами полупроводниковых управляемых вентилях.

Уравнение (1) справедливо для значений частот f , лежащих в пределах

$$\frac{1}{2 \cdot \tau_0 \frac{n-1}{n} + t_3} < f < \frac{1}{t_3}.$$

Верхний предел частоты f обусловлен принципом работы полупроводникового коллектора, а нижний предел обусловлен упрощением, допущенным при выводе уравнения (1). Однако, учитывая линейный характер изменения тока от частоты переключения, значение тока при частотах ниже нижнего предела определяется графически и не превышает 1% ÷ 2% от I_{10} .

Таким образом, как показывает уравнение (1), величина тока в обмотке при изменении частоты переключения от $f=0$ до $f=f_{\max}$ изменяется от значения I_{10} до значения $I_{10} + \Delta I_1$, при этом максимальное значение $\Delta I_{1\max}$ при $f=f_{\max}$ равно отношению омического сопротивления коммутируемой части обмотки к омическому сопротивлению параллельной ветви.

При достаточно большом числе выводов обмотки в практических расчетах возможно допущение о независимости тока в обмотке от частоты переключения полупроводникового коллектора. Амплитуда пульсаций тока в обмотке определяется по формуле

$$A_n = I_{10} \cdot \frac{t_3}{\tau_0} \cdot \frac{n}{(n-1)^2} \cdot (1 - t_3 \cdot f) \quad (2)$$

и уменьшается с увеличением частоты f .

Характер коммутации тока в части обмотки между смежными выводами определяется уравнениями тока:

а) в период «замкнутого» состояния части обмотки

$$i_3(t) = I_{10} \cdot e^{-n^2 \frac{t_3}{\tau_0}} \quad (3)$$

б) в период «разомкнутого» состояния части обмотки

$$i_p(t) = I_{10} \frac{\frac{n}{n-1}}{1 + \left[\frac{1}{n-1} \left(1 - e^{-\frac{n}{n-1} \cdot \frac{t_p}{\tau_0}} \right) + \frac{1}{(n-1)^2} \cdot e^{-\frac{n}{n-1} \cdot \frac{t_p}{\tau_0}} \right]} \cdot \frac{1}{\left[1 - e^{-\frac{n}{2} \cdot \frac{t_p}{\tau_0} \cdot \cos \omega t} \right]}, \quad (4)$$

которые позволяют подбором параметров полупроводникового коллектора и обмотки задать желательный закон изменения тока в период коммутации.

При работе полупроводникового коллектора на коммутируемых частях обмотки возникают перенапряжения, величины которых зависят от параметров полупроводникового коллектора и обмотки

$$\left(\frac{U_{ws}}{U_1} \right)_{\max} = \frac{1}{R_1(n-1)} \cdot \sqrt{\frac{4}{C}} \quad (5)$$

где U_{ws} — напряжение на части обмотки между смежными выводами. С помощью уравнения (5) расчет параметров обмотки производят

ся с учетом предельно допустимых для данной схемы полупроводникового коллектора перенапряжений на коммутируемых частях обмотки.

Работа первого каскада преобразователя при разомкнутой вторичной обмотке аналогична работе синхронного генератора на холостом ходу, поэтому ток в первичной обмотке I_1 будем называть током возбуждения, а первичную обмотку — обмоткой возбуждения.

При соединении обмоток ротора между собой взаимосвязь токов и напряжений возбуждения, ротора и нагрузки выражается уравнениями, на основании которых может быть построена векторная диаграмма, показанная на рис. 3.

Применение полупроводникового коллектора, связанного с обмоткой возбуждения, вносит специфическую особенность во взаимосвязь токов и напряжений, баланс мощностей и закон регулирования напряжения возбуждения при регулировании частоты выходного напряжения.

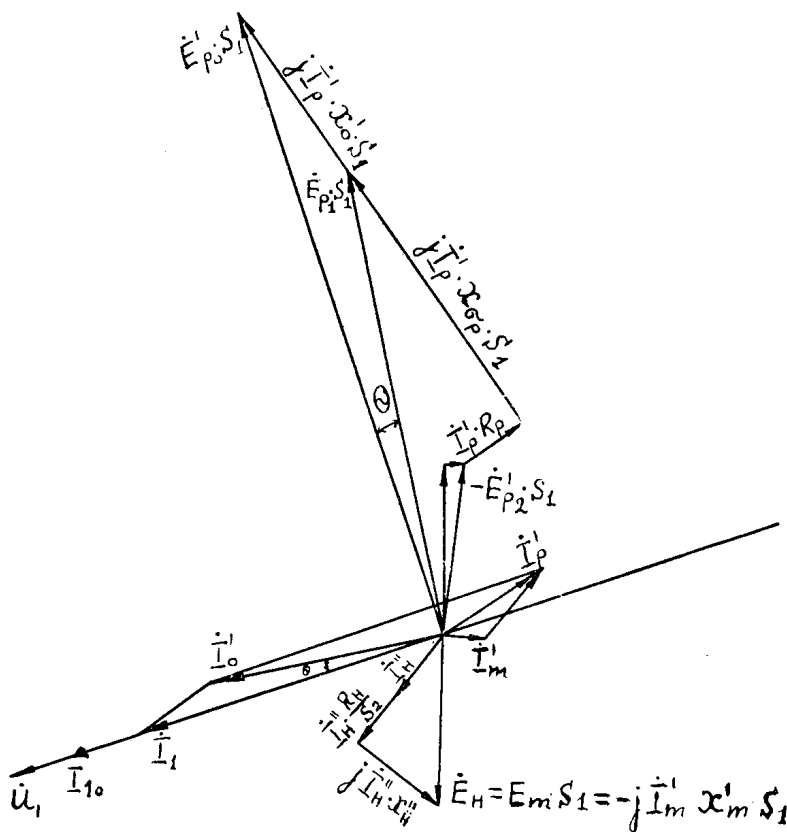


Рис. 3. Векторная диаграмма двух каскадов преобразователя при нагрузке.

Прежде всего, вращающийся в пространстве поток возбуждения создается постоянным током, который, как указано выше, непосредственно от частоты переключения коллектора практически не зависит. Ось потока возбуждения в каждый данный момент совпадает с осью, соединяющей точки подключения к обмотке напряжения возбуждения, или, по аналогии с механическим коллектором, с «осью щеток» (на векторной диаграмме ось $0-0_1$).

При работе обоих каскадов преобразователя ось результирующего потока первого каскада в общем случае не будет совпадать с осью потока возбуждения, и поперечная составляющая его, перпендикулярная к «оси щеток», будет наводить э.д.с. в обмотке возбуждения, направленную встречно или согласно напряжению возбуждения в зависимости от направления переключения коллектора и характера нагрузки.

Введя обозначения скольжения S_1 поля первого каскада

$$S_1 = \frac{\mp [\omega_p - (\pm \omega_B)]}{\omega_p} \quad (6)$$

и скольжения S_2 поля второго каскада

$$S_2 = \frac{\omega_n - \omega_p}{\omega_n}, \quad (7)$$

где ω_p , ω_B , ω_n — угловые скорости вращения ротора, поля возбуждения относительно статора и поля второго каскада относительно ротора,

можно определить из векторной диаграммы рис. 3 значение напряжения E_B , индуктируемого в обмотке возбуждения:

$$E_B = \pm I_0' \cdot \sin \Theta \cdot x_0' \cdot (1 - S_1). \quad (8)$$

Знак (+) берется при положительном значении S_1 , а знак (—) при отрицательном значении S_1 .

При постоянном значении напряжения возбуждения U_1 , ток I_1' в обмотке возбуждения, приведенный к ротору, равен:

$$I_1' = I_{30}' \pm I_0 \sin \Theta \cdot x_0' \cdot (1 - S_1). \quad (9)$$

Принимая во внимание, что

$$I_0 = I_1' + I_p = I_1' + I_m - I_H'; \quad I_m = \frac{-\dot{E}_B \cdot S_1}{Z_m},$$

можно выразить значение тока возбуждения первичной обмотки первого каскада в зависимости от параметров преобразователя, величины и характера нагрузки, и режимов работы, определяемых величинами и знаками скольжений первого и второго каскадов:

$$I_1 = \frac{I_{10} \pm I_m' \left(1 + \frac{X_m'}{Z_H''} \cdot S_1 \cdot S_2 \right) \cdot x_0' \cdot (1 - S_1) \cdot \sin \Theta}{1 \mp x_0' \cdot (1 - S_1) \cdot \sin \Theta} \quad (10)$$

здесь

$$Z_H'' = \sqrt{R_H'' + jX_H'' \cdot S_2}$$

В числителе перед вторым слагаемым знак (+) берется при положительных значениях S_1 и S_2 знак (—) при отрицательных S_1 и S_2 . В знаменателе перед вторым слагаемым знаки берутся в обратном порядке.

Анализ уравнения (10) показывает, что совмещение полупроводникового коллектора с электромашинным преобразователем позволяет осуществлять регулирование частоты f_H выходного напряжения в нескольких широких диапазонах, в том числе от $f_H = 0$. При соответствующем выборе параметров преобразователя, числе пар полюсов первого и второго каскадов и скольжений S_1 и S_2 , мощность возбуждения может составлять от мощности выхода меньший процент, чем у синхронного генератора, а закон регулирования напряжения возбуждения с изменением частоты выходного напряжения и мощности нагрузки может быть аналогичен закону регулирования возбуждения синхронного генератора при изменении нагрузки.

Применение полупроводникового коллектора в электромашинном преобразователе, предназначенном для генерирования переменного напряжения регулируемой в широком диапазоне частоты, вносит ряд принципиально новых особенностей как в эксплуатационные характе-

ристики электропривода, так и в расчет электрической машины. В частности, в отдельных режимах работы коэффициент усиления преобразователя достигает значений, позволяющих рассматривать преобразователь в качестве усилителя, что очень важно, так как значительно снижает габариты и стоимость полупроводникового коллектора. Кроме того, расчет влияния коммутационных процессов на работу электрической машины при использовании полупроводникового коллектора имеет много отличий от аналогичного расчета при механическом коллекторе и позволяет более точно предопределять характер этих процессов.

ЛИТЕРАТУРА

1. М. П. Костенко. Электрические машины. Специальная часть, ГЭИ, 1949.
2. Ш. И. Лутидзе. Уравнения и схемы электрических машин с управляемым полупроводниковым коммутатором. Известия АН СССР, № 6, 1964.
3. С. М. Дамянов. Об одной разновидности электрической машины. Известия АН СССР, № 6, 1964.