

УСЛОВИЯ РАСЧЕТНОЙ ЭКВИВАЛЕНТНОСТИ АСИНХРОННОГО ДВИГАТЕЛЯ С НЕСИММЕТРИЧНЫМ ФАЗНЫМ И КОРОТКОЗАМКНУТЫМ РОТОРОМ

М. П. ТАБИНСКИЙ

(Рекомендовано научным семинаром электромеханического факультета)

В настоящее время имеется хорошо разработанная теория работы асинхронного двигателя с несимметрией в цепи фазного ротора [1, 2, 3, 4] как в установившемся, так и в переходных режимах. В известной нам литературе работа асинхронного двигателя с несимметричным короткозамкнутым ротором с простой беличьей клеткой, не говоря о глубокопазном или с двойной беличьей клеткой, совершенно не освещена. Между тем несимметрия ротора у этих двигателей встречается часто — она возникает или при изготовлении двигателя из-за литейных дефектов при заливке ротора, или в процессе эксплуатации вследствие обрывов стержней.

Исследование режимов работы асинхронного двигателя с несимметричным короткозамкнутым ротором можно произвести, если заменить реальный двигатель эквивалентным двигателем с фазным ротором, у которого имеется аналогичная несимметрия. Обоснование этой замены излагается ниже.

Ротор асинхронного двигателя можно представить в виде многофазного генератора, фазы которого соединены замыкающими кольцами в многоугольник (рис. 1).

На рис. 1 обозначено:

- Z_k — полное сопротивление сектора короткозамкнутого кольца;
- Z_c — полное сопротивление стерж. (фазы) ротора;
- E_{p1}, E_{p2}, \dots — э. д. с., наводимая магнитным полем воздушного зазора в фазах ротора.

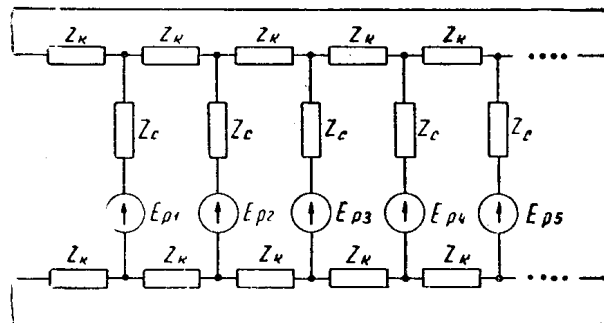


Рис. 1. Схема замещения короткозамкнутого ротора асинхронного двигателя.

Несимметрия сопротивлений ротора приводит к несимметричной системе токов, векторная диаграмма которых образует несимметричную звезду. Несимметричную систему токов ротора можно разложить на

симметричные составляющие нулевой, первой, второй и т. д. последовательности, причем последовательностей будет столько же, сколько фаз ротора. Методика разложения многофазной несимметричной системы изложена в [5]. Там же доказано, что первая последовательность дает результирующую м. д. с., равную:

$$\dot{F}_{p1} = \dot{F}_{1/1} + \dot{F}_{1/2} + \dot{F}_{1/3} + \dots + \dot{F}_{1/n} = \dot{F}_{1/1} \cdot \frac{n}{2} = \frac{n}{2} F_{1/1} e^{j(\omega t + \alpha)} \quad (1)$$

где $\dot{F}_{1/1} = \sqrt{2} |I_{1/1}| \omega_1$ — м. д. с., создаваемая одной фазой при протекании тока первой последовательности;

$I_{1/1}$ — действующее значение тока первой (прямой) последовательности.

Последовательность $(n-1)$ создает результирующую м. д. с., вращающуюся в противоположном направлении. Ее величина равна

$$\begin{aligned} \dot{F}_{p(n-1)} &= \dot{F}_{(n-1)/1} + \dot{F}_{(n-1)/2} + \dots + \dot{F}_{(n-1)/n} = \frac{n}{2} \dot{F}_{(n-1)/1} = \\ &= \frac{n}{2} F_{(n-1)/1} e^{j(\omega t + \alpha)}, \end{aligned} \quad (2)$$

где $F_{(n-1)/1} = \sqrt{2} |I_{(n-1)/1}| \cdot \omega_1$ — м. д. с., создаваемая одной фазой при протекании тока последней (обратной) последовательности.

Токи нулевой, второй, третьей и т. д. до $(n-2)$ последовательности, протекая по обмотке ротора, не создают результирующую м. д. с.

Отсюда следует вывод, что в асинхронном двигателе с несимметричным короткозамкнутым ротором со статором взаимодействуют только симметричные составляющие токов ротора прямой и обратной последовательности.

Так как асинхронный двигатель подключен к симметричной системе и обмотка статора является симметричной, то со статора в ротор может передаваться только мощность прямой последовательности. В роторе двигателя, благодаря несимметрии сопротивлений, мощность прямой последовательности преобразуется частично в мощность обратной, нулевой, второй и т. д. последовательности. Электромагнитная мощность прямой и обратной последовательности преобразуется в механическую мощность, электромагнитная мощность остальных последовательностей преобразуется только в тепло, увеличивая нагрев двигателя.

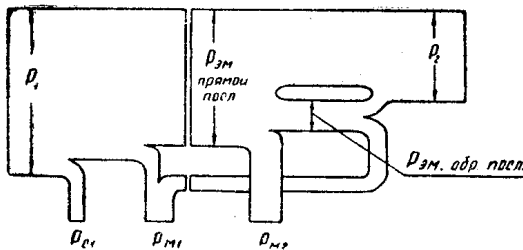


Рис. 2 Диаграмма баланса мощностей асинхронного двигателя с несимметричным короткозамкнутым ротором для $S > 0,5$:

- P_1 — мощность, подводимая из сети,
- P_{cl} — потери в стали статора,
- P_{m1} — потери в меди статора,
- P_{m2} — потери в меди ротора,
- P_2 — механическая мощность.

Преобразование потока мощности сети в асинхронном двигателе с несимметричным короткозамкнутым ротором можно проиллюстрировать диаграммой баланса мощности (рис. 2).

Вышеизложенное позволяет сделать вывод, что аналогия в работе асинхронного двигателя с несимметричным фазным ротором и несимметричным короткозамкнутым ротором будет при равенстве прямой результирующей м.д.с. обмоток обоих роторов и обратной результирующей

шей м.д.с. обмоток роторов. Основная гармоника результирующей м.д.с. обмоток подсчитывается по формуле [6].

$$F_{рез} = \frac{m}{2} F_{\Phi 1} = 0,45 \frac{m \cdot w \cdot k_{об}}{p} I, \quad (3)$$

где: m — число фаз ротора;
 w — число витков в фазе;
 $k_{об}$ — обмоточный коэффициент;
 p — число пар полюсов.

Мощность на валу двигателя в случае короткозамкнутого ротора будет меньше, так как часть мощности прямой последовательности преобразуется в мощность потерь от токов второй, третьей и т. д. последовательности.

Таким образом, для эквивалентной замены короткозамкнутого ротора фазным ротором необходимо найти сопротивления в цепи фазного ротора z_a, z_b, z_c , при которых получаются такие же прямые и обратные результирующие токи и м.д.с., как при несимметричном короткозамкнутом роторе.

Степень несимметрии в роторе асинхронного двигателя характеризуется коэффициентом инверсии [1].

$$\dot{\gamma} = \frac{\dot{I}_{(n-1)/1}}{\dot{I}_{1/1}}. \quad (4)$$

Коэффициенты инверсии при прямом и обратном чередовании фаз приложенного напряжения в общем случае различны. Они равны только при зеркальной асимметрии, когда в роторе можно провести ось, относительно которой несимметричные участки расположены симметрично.

Для асинхронного двигателя с трехфазным ротором для прямого чередования фаз коэффициент инверсии подсчитывается по формуле [1]

$$\dot{\gamma}_1 = \left(\frac{\dot{I}_{2/1}}{\dot{I}_{1/1}} \right)_{пр} = - \frac{z_a + az_b + a^2 z_c}{z_a + z_b + z_c}. \quad (5)$$

Для обратного чередования фаз

$$\dot{\gamma}_2 = \left(\frac{\dot{I}_{2/1}}{\dot{I}_{1/1}} \right)_{обр} = - \frac{z_a + a^2 z_b + az_c}{z_a + z_b + z_c}, \quad (6)$$

где

$$a = e^{j 120^\circ}$$

$z_a; z_b; z_c$ — полное сопротивление фаз ротора.

Очевидно, что при замене асинхронного двигателя с короткозамкнутым ротором эквивалентным двигателем с фазным ротором коэффициенты инверсии $\dot{\gamma}_1$ и $\dot{\gamma}_2$ должны сохраниться.

Используя уравнения (1), (2), (3), (4), (5), можно составить уравнения для нахождения неизвестных z_a, z_b, z_c .

$$z_a (1 + \dot{\gamma}_1) + z_b (a + \dot{\gamma}_1) + z_c (a^2 + \dot{\gamma}_1) = 0, \quad (7)$$

$$z_a (1 + \dot{\gamma}_2) + z_b (a^2 + \dot{\gamma}_2) + z_c (a + \dot{\gamma}_2) = 0. \quad (8)$$

Недостающее уравнение для нахождения трех неизвестных можем найти по закону Кирхгофа для одного участка трехфазной цепи ротора (рис. 3):

$$(\dot{I}_{1/a} + \dot{I}_{2/a}) z_a - (a^2 \dot{I}_{1/a} + a \dot{I}_{2/a}) z_b = U_{AB}. \quad (9)$$

В уравнении (9) фигурируют следующие величины:

$$\dot{I}_{1/a} = \frac{n}{6} \frac{\dot{I}_{1/1}}{w_2 \cdot k_2}, \quad (10a)$$

$$\dot{I}_{2/a} = \frac{n}{6} \frac{\dot{I}_{(n-1)/1}}{w_2 \cdot k_2} \quad (10b)$$

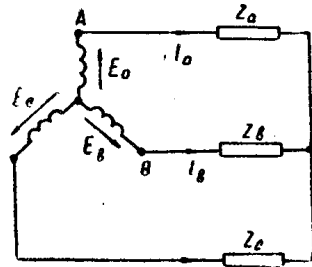


Рис. 3. Схема замещения фазного ротора.

— прямая и обратная составляющая токов фазного ротора, найденная из равенства результирующих м. д. с. обмоток роторов (3);

$\dot{I}_{1/1}$; $\dot{I}_{(n-1)/1}$ — прямая и обратная составляющая токов короткозамкнутого ротора;

n — число стержней (фаз) ротора;

$\dot{U}_{AB} = \dot{E}_A - \dot{E}_B$ (11) — линейное напряжение на обмотке фазного ротора

k_2 — обмоточный коэффициент;

$$\dot{E}_A = \dot{E}_{p1} \cdot 2 \cdot \omega_2 \cdot k_2 \cdot \sin \omega t, \quad (12a)$$

$$\dot{E}_B = \dot{E}_{p1} \cdot 2 \cdot \omega_2 \cdot k_2 \cdot \sin (\omega t - 120^\circ) \quad (12b)$$

— э. д. с. в фазах фазного ротора;

\dot{E}_{p1} — э. д. с. в фазе короткозамкнутого ротора (рис. 1).

Токи прямой и обратной составляющей короткозамкнутого ротора

$\dot{I}_{1/1}$ и $\dot{I}_{(n-1)/1}$ находится по формуле [5]:

$$\dot{I}_{1/1} = \frac{1}{n} (\dot{i}_{c1} + r \dot{i}_{c2} + r^2 \dot{i}_{c3} + \dots + r^{(n-1)} \dot{i}_{cn}), \quad (13)$$

$$\dot{I}_{(n-1)/1} = \frac{1}{n} (\dot{i}_{c1} + r^{(n-1)} \dot{i}_{c2} + r^{2(n-1)} \dot{i}_{c3} + \dots + r^{(n-1)(n-1)} \dot{i}_{cn}), \quad (14)$$

где $r = e^{j\varphi} = e^{j \left(\frac{360^\circ \cdot P}{n} \right)}$ — поворотный множитель.

Токи в стержнях ротора \dot{i}_{c1} , \dot{i}_{c2} , \dot{i}_{c3} и т. д., входящие в формулы (13) и (14), определяют решением электрической цепи (рис. 1) методом контурных токов, или при помощи теоремы об изменении токов в электрической цепи, или при помощи направленных графов. Необходимо отметить, что применяемая для упрощения расчетов замена многоугольника эквивалентной звездой допустима лишь при симметричном режиме.

Порядок расчета полных сопротивлений фазного ротора, эквивалентного несимметричному короткозамкнутому ротору, следующий:

1) Находится схема замещения короткозамкнутого несимметричного ротора (рис. 1).

2) Задавшись величиной э.д.с. в стержнях ротора:

$$E_{p1} = E_n \sin \omega t,$$

$$E_{p2} = E_m \sin (\omega t - \varphi),$$

$$E_{p3} = E_m \sin (\omega t - 2\varphi),$$

...

где

$$\varphi = \frac{360^\circ \cdot P}{n}$$

находят токораспределение в стержнях ротора при прямом и обратном чередовании фаз э.д.с. ротора;

3) Находят токи прямой и обратной последовательности короткозамкнутого ротора для прямого и обратного чередования фаз э.д.с. ротора;

4) Определяют коэффициенты инверсии γ_1 и γ_2 для прямого и обратного чередования фаз э.д.с. по формуле (4);

5) Используя уравнения (7) ÷ (12), определяют полные сопротивления фаз эквивалентного ротора z_a, z_b, z_c .

После определения параметров схемы замещения эквивалентного ротора можно рассчитать рабочие характеристики асинхронного двигателя по известным методикам. При определении η и P_2 необходимо учитывать мощность потерь в короткозамкнутом роторе от токов всех последовательностей.

ЛИТЕРАТУРА

1. Г. И. Штурман. Несимметрия вторичных цепей в асинхронных машинах, НТИ, 1935.
2. Е. Я. Казовский. Переходные процессы в асинхронных машинах с учетом асимметрии ротора, Электричество, 1950, № 4.
3. Е. В. Кононенко. Исследование асинхронных режимов работы машин переменного тока с несимметричным ротором. Известия вузов, «Электромеханика», № 2, 1960.
4. К. П. Ковач. Исследование асинхронного двигателя с несимметричным ротором. Известия вузов, «Электромеханика», 1961, № 1.
5. К. Ф. Вагнер, Р. Д. Эванс. «Метод симметричных составляющих», ОНТИ, 1936.
6. М. П. Костенко, Л. М. Пиотровский. Электрические машины. ГЭИ 1958.