

**ИССЛЕДОВАНИЕ СИСТЕМЫ СВЯЗАННОГО РЕГУЛИРОВАНИЯ
ОДНОГО КЛАССА ОБЪЕКТОВ С РАСПРЕДЕЛЕННЫМИ
ПАРАМЕТРАМИ****В. И. КАРНАЧУК, В. Я. ДУРНОВЦЕВ**

(Представлена научным семинаром кафедры ФТФ)

Системы многосвязного регулирования (СМР) в настоящее время находят все большее применение в автоматизации сложных объектов. Обусловлено это тем, что комплексная автоматизация производственных процессов требует перехода от регулирования одного параметра к связанному регулированию нескольких величин, оказывающих влияние друг на друга. Среди подобных систем большое место занимают однотипные СМР, состоящие из нескольких идентичных, одинаково настроенных регуляторов, работающих от общего источника сырья или на общую нагрузку. К однотипным СМР можно отнести многоканальные САР объектов с распределенными параметрами, задачей которых является автоматическая оптимизация распределения параметра. Эта задача не может быть правильно решена, если не будет учтено взаимное влияние регулируемых параметров. Учет взаимного влияния значительно осложняет анализ системы, так как в связанной системе динамика каждого параметра описывается дифференциальным уравнением высокого порядка.

Основоположником теории регулирования нескольких параметров является И. Н. Вознесенский. Он показал, что для ликвидации влияния параметров друг на друга в систему необходимо ввести искусственные связи, компенсирующие влияние естественных связей. В этом случае связанная система превращается в несвязанную, т. е. автономную. Проблема автономности является специфической проблемой, отсутствующей в теории одномерных САР. И. Н. Вознесенский решил эту проблему для объекта первого порядка, управляемого идеальным регулятором. Позднее были найдены физически и технически реализуемые условия автономности для более сложных систем [1—3]. В этих работах круг рассмотренных объектов, как правило, ограничивается объектами первого порядка. Однако на практике при исследованиях в области регулирования объектов с распределенными параметрами таких, как ректификационная колонна, нефтегазоносный пласт, вулканизационные камеры, различного рода реакторы и т. п., требуется зачастую более сложное приближение.

В настоящей работе рассматриваются некоторые вопросы синтеза двумерной СМР астатического объекта с фазовым упреждением.

когда объект по каждой регулируемой величине описывается дифференциальным уравнением второго порядка:

$$T_2 \frac{d^2 x}{dt^2} + \frac{dx}{dt} = \kappa_0 T_1 \frac{dy}{dt} + \kappa_0 y. \quad (1)$$

Структурная схема системы связанного регулирования представлена на рис. 1. Система предназначена для поддержания заданного значения параметра X в двух различных областях большого объекта.

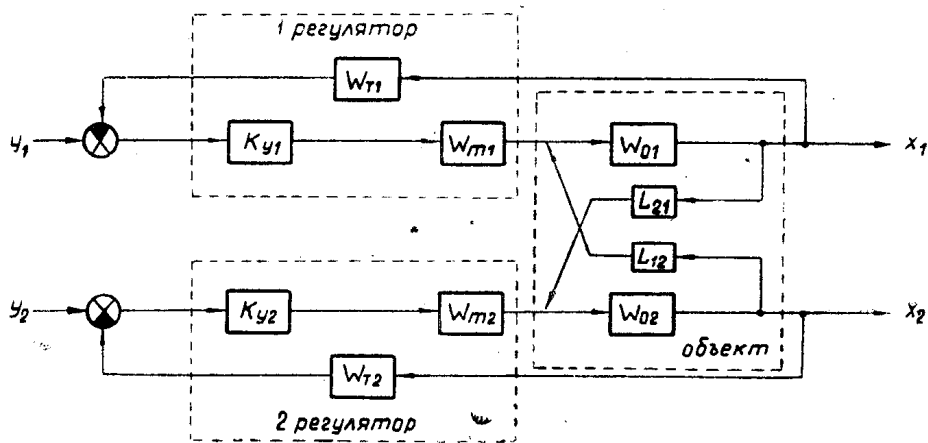


Рис. 1. Структурная схема двумерной СМР

Объект регулирования представляет собой многосвязную систему с V -структурой по принятой классификации [3]. Передаточные функции объектов по каждому прямому каналу равны:

$$W_{01}(p) = W_{02}(p) = \frac{\kappa_0 (T_1 p + 1)}{p (T_2 p + 1)}. \quad (2)$$

Взаимосвязь регулируемых параметров представлена на структурной схеме через постоянные коэффициенты $L_{12} = L_{21}$, хотя в общем случае она не является инвариантной по времени. Рассматриваются интегральные регуляторы с передаточной функцией:

$$W_{m1}(p) = W_{m2}(p) = \frac{\kappa_y \kappa_m}{p (T_m p + 1)}. \quad (3)$$

Сигналы управления регуляторы получают от инерционных датчиков (термопар), расположенных вблизи соответствующих регулируемых органов. Передаточные функции датчиков:

$$W_{T1}(p) = W_{T2}(p) = \frac{\kappa_T}{T_T p + 1}. \quad (4)$$

Анализ связанной системы с помощью уравнений движения, записанных даже в операторной форме, является неудобным ввиду высокого порядка уравнений. Гораздо большими удобствами, особенно для структурного синтеза, обладает матричный метод записи уравнений.

При матричной форме записи уравнение для объекта с V -структурой имеет вид:

$$X = W_0 u, \quad (5)$$

где

$$W_0(p) = \begin{bmatrix} \frac{W_{01}}{1 - W_{c1}W_{c2}L_{12}L_{21}} ; & \frac{W_{01}W_{c2}L_{12}}{1 - W_{01}W_{c2}L_{12}L_{21}} ; \\ \frac{W_{c2}W_{01}L_{21}}{1 - W_{01}W_{c2}L_{12}L_{21}} ; & \frac{W_{c2}}{1 - W_{01}W_{c2}L_{12}L_{21}} ; \end{bmatrix}$$

а X и μ — матрицы-столбцы регулируемой и регулирующей величины соответственно.

Для регулятора можно записать:

$$\mu = W_p(Sy - X), \quad (6)$$

где

$$W_p(p) = \begin{bmatrix} W_{p1} & 0 \\ 0 & W_{p2} \end{bmatrix};$$

S — преобразующая матрица управляющих воздействий;
 y — матрица-столбец управляющих воздействий.

Элементы матриц W_p и S могут быть получены после несложных структурных преобразований:

$$W_{p1}(p) = W_{p2}(p) = \frac{K_y K_m K_T}{p(T_m p + 1)(T_T p + 1)}$$

Тогда уравнение замкнутой СМР можно записать в следующем виде (здесь и дальше будем полагать, что возмущения, действующие на систему $f = 0$):

$$X = (I + W_0 W_p)^{-1} \cdot W_0 W_p S Y, \quad (7)$$

где I — единичная матрица.

Из (7) можно получить характеристическое уравнение замкнутой СМР, если приравнять нулю детерминант матрицы $(I + W_0 W_p)$:

$$|I + W_0 W_p| = 0. \quad (8)$$

Для СМР пока не найдено достаточно общих критериев проверки устойчивости. Определение корней характеристического уравнения (8) также является довольно громоздкой задачей, так как можно показать, что даже в двумерном случае приходится решать уравнение десятого порядка. При таких условиях применение средств вычислительной техники для расчета СМР является не только желательным, но и необходимым. Особенно велико значение аналоговых моделей для решения задач синтеза СМР, обладающих определенными заданными свойствами, и прежде всего автономных СМР. Известно, что реализация условий автономности является зачастую невозможной, во всяком случае для каждой конкретной системы нахождение условий автономности, которые можно было бы реализовать достаточно простыми звеньями, является самостоятельной задачей. Из выражения (7) видно, что условия автономности сводятся к диагонализации матрицы

$$\Phi_y = (I + W_0 W_p)^{-1} \cdot W_0 W_p S.$$

В этом случае уравнения СМР распадаются на n независимых уравнений. Очевидно, что матрица Φ_y будет диагональной только в том случае, если будет диагональной матрица $W_0 W_p$, являющаяся передаточной матрицей разомкнутой СМР. Для реализации этих условий в СМР вводятся искусственные компенсирующие связи, передаточные

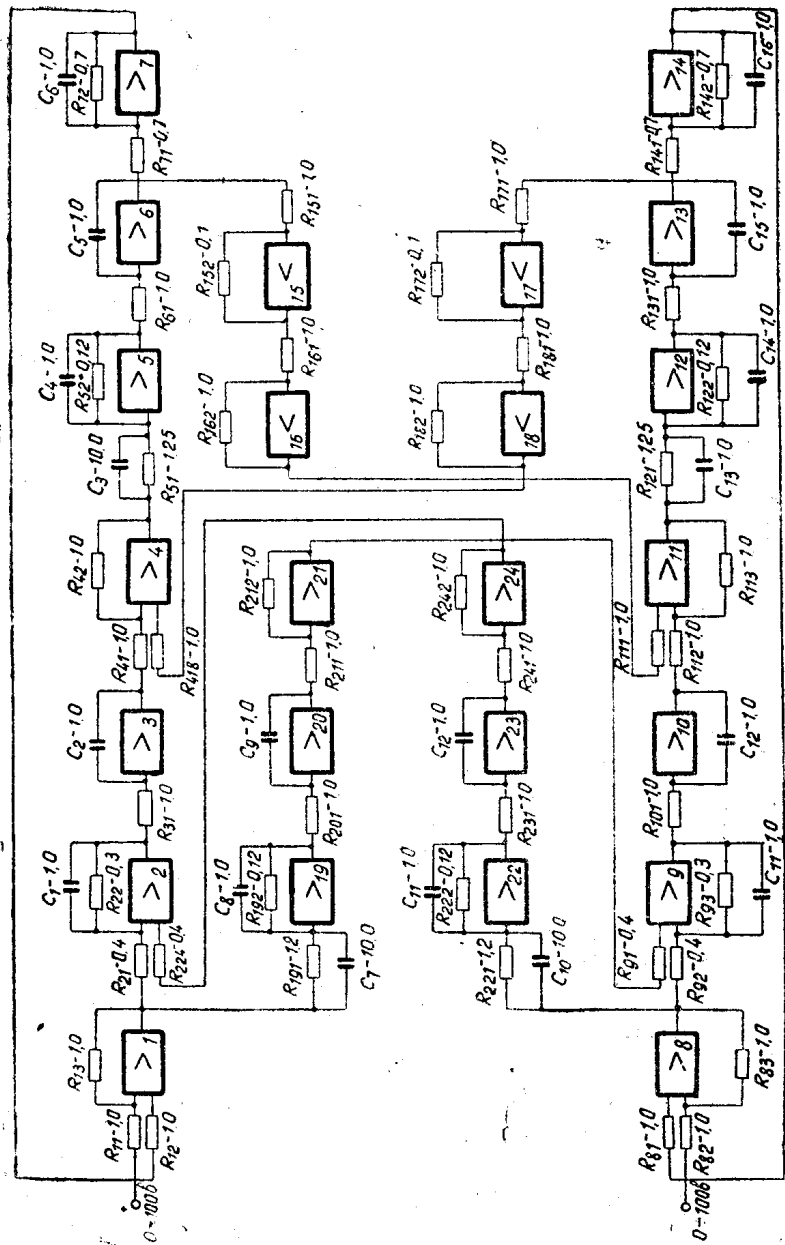


Рис. 2. Электронная модель автономной СМР.

функции которых могут быть определены из более удобной для этих целей записи матричного уравнения СМР [2]:

$$\Phi_y = W_0 W_p (S - \Phi_y). \quad (9)$$

Существует большое число вариантов осуществления компенсирующих связей. Однако расчеты, проведенные согласно уравнению (9), показывают, что наиболее удобным для реализации является вариант структурной схемы, когда перекрестные связи накладываются между входами усилителей регуляторов. Для этого случая передаточные функции компенсирующих связей имеют вид:

$$K_{12}(p) = -W_{c1} L_{12};$$

$$K_{21}(p) = -W_{c2} L_{21}.$$

С учетом выражения (2) имеем:

$$K_{12}(p) \neq K_{21}(p) = -\frac{K_0 L (T_1 p + 1)}{p (T_2 p + 1)}. \quad (10)$$

Для исследования двумерной СМР была использована электронная модель системы, собранная на базе аналоговой установки ЭМУ-8. Схема электронной модели СМР представлена на рис. 2. Числовые значения параметров были приняты следующие: $\kappa_0 = 10$; $K_y K_m K_T = 0,1$; $T_1 = 10$ сек; $T_2 = 0,1$ сек; $T_m = 0,3$ сек; $T_T = 0,5$ сек; $L = 0,1 \div 0,9$.

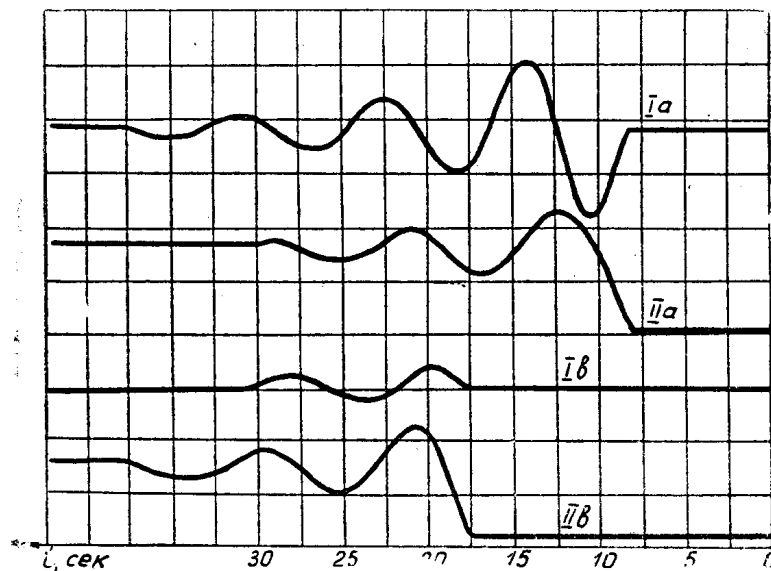


Рис. 3. Кривые переходных процессов в каналах неавтономной (а) и автономной (б) СМР

Исследования модели показали, что система без компенсирующих связей остается устойчивой до значения величины взаимосвязи $L = 0,5$. Дальнейшее увеличение L приводит к расходящимся колебаниям регулируемой величины. Однако даже при $L < 0,5$ характер переходного процесса в системе является неудовлетворительным. Полное время успокоения составляет $25 \div 30$ сек при максимальном выбросе 50%. Введение перекрестных связей, соответствующих условиям автономности, позволяет резко улучшить качество регулирования.

Как видно из графиков (рис. 3) чувствительность каждого канала к изменению уставки в соседнем канале заметно снижается. Длительность переходного процесса и величина максимального выброса могут быть уменьшены снижением коэффициента усиления усилителей обоих каналов в 2 раза по сравнению с коэффициентом усиления, принятым для несвязанной отдельной системы.

Выводы

1. Найдены условия автономности, реализуемые простыми активными RC -цепями для СМР объектов второго порядка с фазовым упреждением.

2. Анализ сложных СМР с помощью аналоговых вычислительных машин позволяет выбрать оптимальные значения параметров СМР.

Предложена электронная модель двумерной автономной СМР. Показано влияние величины взаимосвязи на устойчивость системы.

ЛИТЕРАТУРА

1. М. В. Мееров. Системы многосвязного регулирования. Изд. «Наука», 1965.
2. В. Т. Морозовский. «Автоматика и телемеханика», 1962, № 9.
3. М. Д. Мезарович. Многосвязные системы регулирования. Труды I конгресса ИФАК, Изд. АН СССР, 1961.