

СТАБИЛИЗАЦИЯ ИЗЛУЧЕНИЯ БЕТАТРОНА

А. П. ГРИГОРЬЕВ, В. И. ГОРБУНОВ

(Представлена научным семинаром научно-исследовательского института ядерной физики)

В силу ряда своих преимуществ перед другими ускорителями на малые энергии бетатрон находит все более широкое применение. В связи с этим ставятся задачи достижения надежной работы бетатрона, повышения интенсивности излучения, стабилизации интенсивности и энергии излучения, колеблющихся в значительных пределах вследствие колебаний параметров питающей сети.

Стабилизация излучения может быть достигнута либо стабилизацией всего питания установки (схема Леонарда), либо стабилизацией параметров отдельных узлов бетатрона [1], т. е. необходимо применение громоздких и дорогостоящих устройств и схем. В последнее время были разработаны также и электронные схемы, позволяющие стабилизировать интенсивность [2, 3] и энергию [4, 5] на заданном уровне.

Схемы стабилизации интенсивности по отклонению имеют ряд недостатков:

1) работают устойчиво лишь при невысоких значениях уровня снижая тем самым эффективность установки;

2) стабилизируется интегральное значение интенсивности за промежуток времени, определяемый инерционностью системы, что может привести к регистрации ложных дефектов при сцинтилляционном методе дефектоскопии.

Известные схемы стабилизации энергии весьма сложны по устройству и в настройке. Для целей дефектоскопии и рентгенодиагностики они могут быть сделаны существенно более простыми за счет снижения точности стабилизации и, следовательно, более надежными.

Многим требованиям может удовлетворить схема стабилизации излучения, описанная ниже. Ее работа основана на принципе автоматического изменения фаз импульсов инжекции и смещения в зависимости от колебаний основных параметров бетатронной установки в соответствии с заданными законами для оптимальной фазы инжекции (1) и энергии (2) γ -излучения:

$$t_i = \frac{V \bar{U}_i}{0,297 r_0^3 B_{0m}}, \quad (1)$$

$$W = 300 r_0 B_{0m} \sin \alpha_c, \quad (2)$$

где r_0 — радиус равновесной орбиты,
 B_{0m} — максимальная индукция на радиусе равновесной орбиты,
 U_i — напряжение инжекции,
 $\alpha_c = \omega t_c$ — фаза импульса тока в обмотке смещения.

Подстройка фазы инжекции на оптимальное значение (1) позволяет получить оптимальные условия захвата и тем самым интенсивность, близкую к максимальной и относительно стабильную, если стабилизирована энергия излучения (накалы ламп и инжектора стабилизируются обычными схемами). Стабилизация энергии может быть достигнута изменением фазы α_c в соответствии с изменением индукции B_{0m} (2). Как видно из вышеизложенного, в данном случае применяется, в отличие от известных ранее способов, стабилизация излучения по возмущению.

Задачу автоматического изменения фаз инжекции и смещения выполняют каскады преобразователей „амплитуда — время“ [6]. Они представляют собой запертые мультивибраторы на пентодах (рис. 1, лампы L_3L_4 и L_8L_9). Длительность формируемого преобразователем прямоугольного импульса может регулироваться не только при изменении постоянной времени цепочки $\tau_g = C_g R_g$, но и изменением потенциала на экранных сетках. При этом с ростом напряжения на экранной сетке левого пентода L_8 длительность импульса возрастает, а с ростом напряжения на сетке правого пентода L_9 — уменьшается. Это их свойство и использовано при построении схемы. Информация о колебаниях индукции, напряжении инжекции и частоте, которую содержат амплитуды сигналов с датчиков этих величин, подается на соответствующие сетки, чем и достигается получение плавающей по определенному закону задержки импульса фазы инжекции или смещения.

Настройка схемы проводится на основании следующих теоретических положений.

Необходимое изменение фазы инжекции для получения ее оптимального значения при колебаниях величин, входящих в уравнение (1), может быть получено с помощью метода линейной аппроксимации. Монотонная аналитическая функция t_i может быть разложена в ряд Тейлора в окрестностях выбранной рабочей точки, которая определяется выбором напряжения U_i , в результате чего получим линейную модель уравнения (1):

$$\Delta t_i = \frac{t_{i0}}{2U_i} \Delta U_i - \frac{t_{i0}}{B_{0m}} \Delta B_{0m} - \frac{t_{i0}}{\omega} \Delta \omega. \quad (3)$$

Таким образом, для получения оптимальных условий захвата необходимо учитывать приращения трех параметров, в зависимости от которых должна изменяться фаза инжекции. Изменение это должно происходить по линии оптимальных фаз (рис. 2).

Выберем в качестве датчика индукции B_{0m} и частоты ω витки, располагаемые на ярме электромагнита, а в качестве датчика напряжения инжекции — делитель из сопротивлений. Тогда уравнения датчиков можно записать:

$$U_{g1} = C_1 \omega B_{0m}, \quad (4)$$

$$U_{g2} = C_2 U_i, \quad (5)$$

где $C_1 = \text{const}$ — определяется числом витков датчика и охватываемым им магнитным потоком;

$C_2 = \text{const}$ — определяется параметрами делителя.

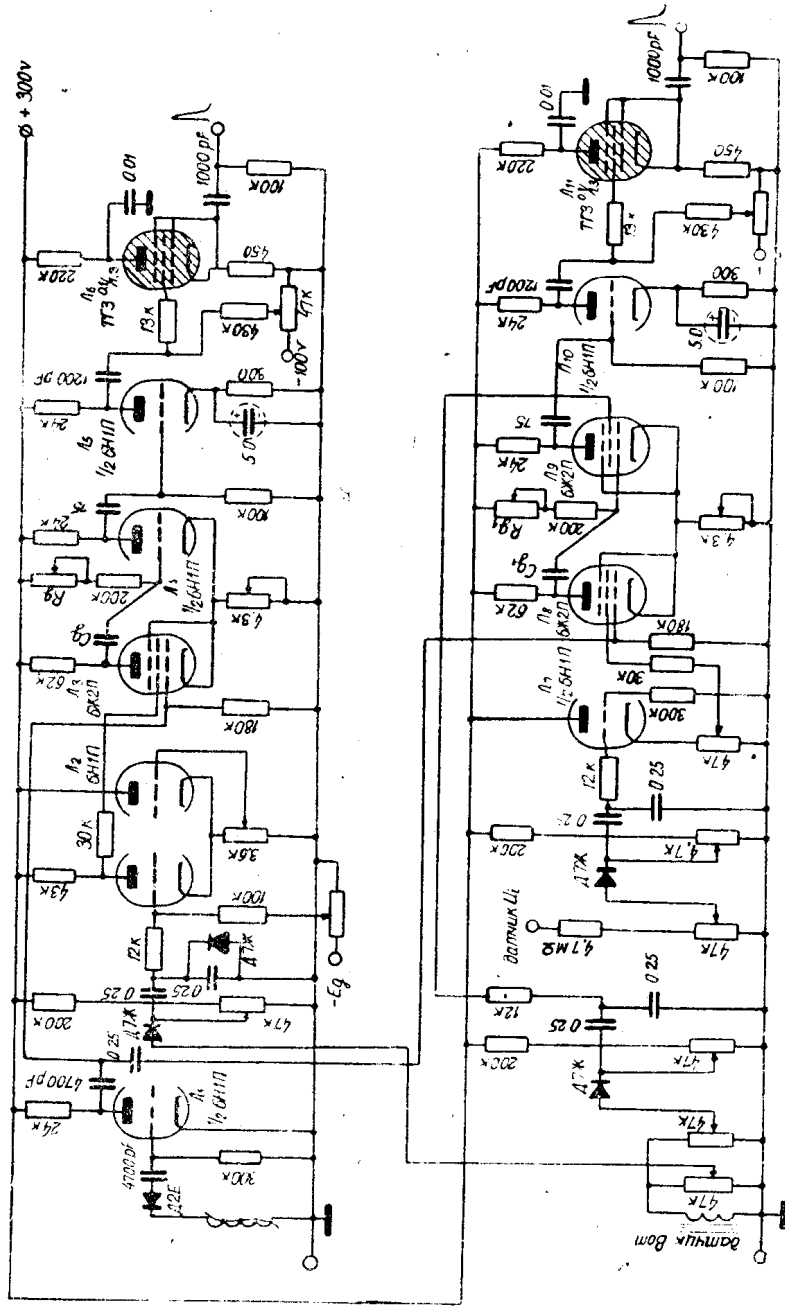


Рис. 1. Принципиальная схема стабилизации излучения

Используя известную методику расчета структурных схем систем автоматического управления [7] и уравнения (3–5), можно определить коэффициенты преобразования амплитуд в длительность для преобразователя (L_8L_9):

$$K_B = -\frac{t_{i0}}{U_{g1}}; \quad K_\omega = -\frac{t_{i0}}{U_{g1}}; \quad K_{ui} = \frac{t_{i0}}{2U_{g2}}. \quad (6)$$

Оказывается, что $K_B = K_\omega$, т. е. если преобразователь настроить на учет только колебаний индукции, то он учитывает и колебания частоты, и подстройка фазы инжекции ведется в соответствии с уравнением (1)

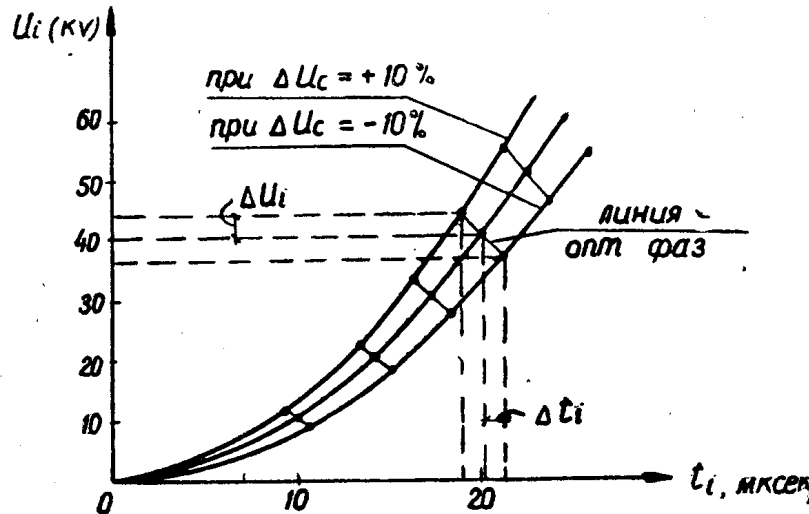


Рис. 2. Графики зависимости напряжения инжекции от оптимальной фазы инжекции
1 — при $U_{c\text{ ном}}$; 2 — при $U_{c\text{ ном}} + 10\%$; 3 — при $U_{c\text{ ном}} - 10\%$

по обоим параметрам. Коэффициенты преобразователя (6) указывают, что фаза инжекции с ростом величин B_{0m} и ω должна уменьшаться, а с ростом U_i — увеличиваться.

Используя основные особенности преобразователя (L_8L_9) и учитывая уравнения (6), подаем информацию о напряжении инжекции на экранную сетку левой лампы L_8 , а информацию о B_{0m} , ω — на сетку правой лампы L_9 . Воздействие сигналов с датчиков должно быть таким, чтобы удовлетворить уравнениям (1) и (3).

Для схемы стабилизации энергии можно привести рассуждения, аналогичные вышеизложенным. Как видно из уравнения (2), энергия излучения при постоянной фазе сброса является функцией только индукции, так как r_0 практически постоянно. Требование стабильности энергии на заданном уровне можно представить в виде

$$W^* = 300 r_0 B_{0m} \sin \alpha_c = a_2 = \text{const}, \quad (7)$$

откуда
$$\sin \alpha_c = \frac{a_2}{B_{0m}}, \quad (8)$$

где $a_2 = \frac{W^*}{300r_0}$ — постоянная для выбранного уровня энергии.

Из уравнений (7) и (8) следует, что для получения стабильной энергии необходимо, чтобы при колебаниях индукции фаза смещения изменялась бы в соответствии с уравнением (8). Практически фаза смещения изменяется с помощью изменения задержки импульса кас-

кадом преобразователя и измеряется в *сек*, поэтому целесообразно выделить в выражении (8) время t_c в чистом виде. Это даст также возможность оценить влияние частоты на стабильность энергии и возможность коррекции частотных колебаний. Тогда

$$t_c = \frac{1}{\omega} \arcsin \frac{a_2}{B_{0m}} \quad (9)$$

Отсюда можно получить линейную модель для фазы смещения:

$$\Delta t_c = - \frac{\sin^2 \omega t_c}{\omega a_2 \cdot \cos \omega t_c} \Delta B_{0m} - \frac{t_c}{\omega} \Delta \omega. \quad (10)$$

Используя уравнение датчика

$$U_{q3} = C_3 \omega B_{0m} \quad (11)$$

и линейную модель (10), по известной методике [7] можем получить требуемые условиями стабильности энергии коэффициенты преобразования изменений величины сигнала датчика в длительность задержки

$$K'_B = - \frac{\operatorname{tg} \omega t_c}{\omega \cdot U_{q3}}; \quad K'_\omega = - \frac{t_c}{U_{q3}}. \quad (12)$$

Как видно из (12), в данном случае коэффициенты $K'_B \neq K'_\omega$, а поскольку информация о B_{0m} и ω получается с одного датчика и передается по одному каналу, то очевидно, что настроенный на учет колебаний величины B_{0m} преобразователь не сможет полностью скорректировать частотные колебания. Они корректируются лишь при $K'_B = K'_\omega$, когда $\operatorname{tg} \omega t_c = \omega t_c$, т. е. когда угол $\alpha_c = \omega t_c$ достаточно мал. Однако погрешность, обусловленная частотными колебаниями, достаточно мала (не превышает 0,14%).

Из уравнений (10) и (12) видно, что с ростом величин B_{0m} и ω задержка импульса смещения должна уменьшаться, на что указывают знаки „минус“, поэтому необходимо подавать информацию об этих величинах на правую сетку преобразователя. В схеме (рис. 1) эта информация подается на левую сетку, но через усилительный каскад, который выполняет роль фазоинвертора и роль структурной нелинейности, позволяющей получить нелинейные коэффициенты K'_B и K'_ω с большей точностью.

Принципиальная схема (рис. 1) была построена и испытана на основании вышеизложенных положений. Работает схема следующим образом. Отрицательный импульс с датчика нуля магнитного поля усиливается (L_1) и запускает каскады преобразователей (L_3L_4 и L_8L_9). Сформированный прямоугольный импульс дифференцируется и задним фронтом через усилитель (L_5 и L_{10}) запускает каскад на тиратроне (L_6 и L_{11}), формирующий поджигающие импульсы для схем инжекции (нижний канал) и смещения (верхний канал).

В канале инжекции на сетку лампы (L_8) через катодный повторитель (L_7) подается информация о величине напряжения инжекции, а на сетку L_9 — информация о величинах B_{0m} и ω . Цепочки, включенные между датчиками и экранными сетками, а также катодный повторитель (L_7), служат для получения необходимой крутизны преобразования амплитуд в длительность, т. е. коэффициентов K_B , K_ω , K_u .

Аналогично подается информация об индукции и частоте в канале смещения, где используется усилитель L_2 , о назначении которого сказано выше.

Полученные при настройке схемы экспериментальные данные с достаточной точностью (которая может быть повышена) совпадают с необходимыми расчетными данными. Энергия излучения может быть стабилизирована с точностью $\leq 1\%$ при колебаниях напряжения сети в пределах $\pm 10\%$ (табл. 1).

Таблица 1

W мэв	Уровень стабилизации энергии															
	15				20				25				30			
$\Delta W \%$	+10	0	-10	-15	+10	0	-10	-15	+10	0	-10	-15	+10	0	-10	-15
$t_c \cdot 10^3$ мксек	14,1	15,65	17,74	18,9	19,2	21,7	24,8	26,7	25,8	28,9	34,1	38,2	32,8	40,0	--	--
$U_{дз}$ (В) Расчетное	5,5	5	4,5	4,25	6,05	5,5	4,95	4,68	7,7	7	6,3	5,95	7,92	7,2	6,5	--
$U_{дз}$ (В) Эксперимент	5,5	5	4,5	4,25	6,05	5,5	4,97	4,65	7,7	7	6,33	5,95	7,90	7,2	6,5	--

Канал инжекции также позволяет получить значения изменений фазы инжекции при колебаниях сети с высокой точностью, совпадающие с расчетными (рис. 2).

Предлагаемая схема удовлетворяет основным требованиям, предъявляемым к бетатронному дефектоскопу; может быть полезна и для бетатронов другого назначения в силу одного из своих основных преимуществ: стабилизация излучения осуществляется от импульса к импульсу.

В настоящее время на основе этой схемы заканчивается разработка комбинированной схемы стабилизации излучения, которая позволит получить весьма стабильную интенсивность при высоких уровнях.

ЛИТЕРАТУРА

1. В. М. Разин. Известия ТПИ, т. 87, стр. 206—215.
2. Ю. М. Акимов и др. Труды IV Межвузовской конференции по электронным ускорителям, 324—328, Высшая школа, Москва, 1964.
3. Е. М. Белов, В. Н. Титов. ИВУЗ. «Радиотехника», 1960, № 1.
4. Н. Н. Баламатов, Б. А. Юрьев. ПТЭ, № 4, Изд. Академии наук СССР, Москва, 1963.
5. K. N. Geller. Nucl. Instr. s methods 17, N 2, 161—168, 1962.
6. Научный отчет по теме 1004/63 «Дефектоскопия пластмасс сцинтилляционным методом». Томск, ТПИ, 1963.
7. Дж. Тэлер, М. Пестель. Анализ и расчет нелинейных систем автоматического управления, «Энергия», Москва, 1964.