

## ИССЛЕДОВАНИЕ АКУСТИЧЕСКОГО ЭФФЕКТА ФАКЕЛЬНОГО РАЗРЯДА ПРИ АМПЛИТУДНОЙ МОДУЛЯЦИИ ВЫСОКОЧАСТОТНОГО ПОЛЯ

В. В. МАРУСИН, И. А. ТИХОМИРОВ, Ю. Г. ЮРЬЕВ

(Представлена научным семинаром физико-технического факультета)

При непрерывном режиме генерации и достаточной мощности, подводимой к разряду, плазму факела во всем объеме, кроме приэлектродной области, при атмосферном давлении можно приближенно считать термодинамически равновесной и для расчетов пользоваться уравнениями Больцмана и Саха [1], [2], [3]. При изменении внешних условий (увеличение скорости прокачки газа, уменьшение подводимой к разряду мощности, уменьшение давления и др.) роль электронной ионизации возрастает и при ее преобладании перед термической ионизацией факел переходит в высокочастотную корону [4], при этом направленная скорость электронов превышает тепловую [5].

При определенных условиях факел может служить источником акустических волн [6], [7]. В работе [6] исследовались, однако, «субакустические» колебания факела, а акустический эффект факельного разряда, исследованный в работе [7], можно объяснить приэлектродными процессами и шумовыми свойствами самой плазмы разряда [8], [9]. Акустический эффект газового разряда на постоянном токе при высоких давлениях, при амплитудной модуляции питающего поля и без нее, исследовался в ряде работ [10], [11], [13]. При исследовании короны с острия на постоянном токе получен «механо-электрический к. п. д.» около 1% [10], [11]. В ряде работ исследовался акустический эффект высокочастотной короны при амплитудной модуляции питающего поля с коэффициентом модуляции  $m < 0,2$  [12], [14], [15]. При электронном механизме возбуждения и аппроксимации короны как точечного источника получена независимость акустического эффекта короны от высокой частоты и модулирующей частоты  $f_{\text{мод}}$ : при максимальной частоте модуляции до 40 кгц «акустический к.п.д.» составлял 2,5% и уровень интенсивности излучения—132 дб.

### Механизм акустического эффекта «модулированного» факела

Если питающее разряд поле модулировать по амплитуде с частотой модуляции  $f_{\text{мод}} \ll f_n$ : где  $f_n$  — частота поля, то амплитуда волны на границе плазмы у электрода может быть записана

$$E = E_0 (1 + \cos \omega_0 t), \quad (1)$$

здесь  $\omega_0$  — круговая частота модуляции. Если максимальный коэффи-

коэффициент модуляции  $m = 0,4$ , то искажение глубины модуляции (при выполнении соотношения  $v^2 \gg \omega^2$ , где  $v$  — частота соударений электрона,  $\omega$  — частота поля, происходит усиление модуляции [16]) в канале разряда хотя и будет иметь место, вследствие самовоздействия, однако приближенно можно принять закон изменения поля в канале разряда по уравнению (1). При  $m < 0,4$  и  $E_{\min} \gg E_{кр}$ , где  $E_{кр}$  — критическое напряжение факела [17], перепад температур в факеле  $\Delta T_{ср} \ll T$ , где  $T$  — средняя температура канала факела, поэтому можно допустить термический характер акустического эффекта разряда, т. е. выполняется [15]

$$\frac{p}{P_0} \cong \frac{\Delta T_{ср}}{T}, \quad (2)$$

здесь  $p$  — амплитуда звукового давления, развиваемая разрядом,  $P_0$  — давление газа в камере. Следовательно, акустический эффект разряда увеличивается при увеличении  $\Delta T_{ср}$ , т. е. при увеличении  $m$ . Зависимость акустического эффекта разряда от  $f_{\text{мод}}$  определяется временем установления равновесия в плазме разряда  $t_c$ . При высоком давлении и разряде в воздухе  $t_c$  определяется временем установления стационарного состояния по колебательным уровням молекул [18], поэтому при частотах модуляции в несколько десятков кГц вследствие соизмеримости  $t_c$  и  $\frac{1}{\omega_0}$  (так, в воздухе и при давлении  $P_0 = 1 \text{ атм}$ ,  $t_c = 20 \text{ мксек}$  [19]) имеет место обратная пропорциональность  $p$  от  $\omega_0$ .

### Акустический эффект «модулированного» разряда в воздухе

Для получения «модулированного» факельного разряда была собрана установка, блок-схема которой представлена на рис. 1. Здесь  $КВ$  — катодный вольтметр,  $Д$  — датчик,  $БП$  — блок питания,  $ЗГНЧ$  — задающий генератор низкой частоты,  $ГВЧ$  — генератор высо-

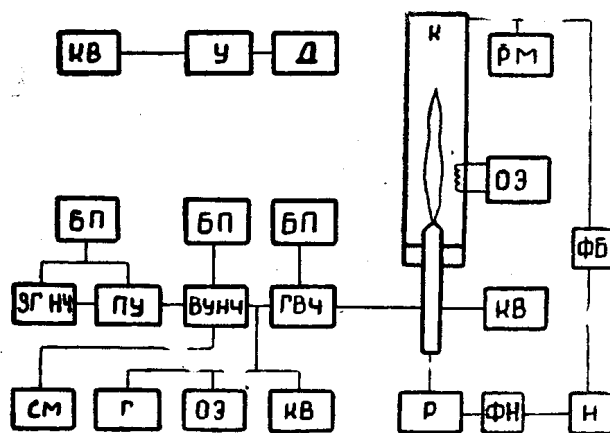


Рис. 1. Блок-схема установки.

кой частоты,  $СМ$  — блок смещения,  $ОЭ$  — осциллограф электронный,  $Г$  — измеритель частоты,  $Р$  — расходомер,  $Н$  — насос,  $К$  — реакционная камера,  $ФБ$  — форбаллон. Измерение напряжения высокой частоты производилось катодным вольтметром со специальным делителем напряжения, коэффициент модуляции фиксировался осциллографом. Автогене-

ратор высокой частоты был собран на лампе ГУ-80, рабочая частота его составляла 30 мгц. Рабочая частота модулятора могла изменяться в пределах от 50 гц до 100 кгц.

Факел 7 горел вертикально вверх в медной цилиндрической камере 1 (рис. 2) на никелевом электроде 5, закрепленном на тefлоновом изоляторе 4. Поджигание разряда производилось поджигающим электродом 3 с помощью сильфона 2. Электрод

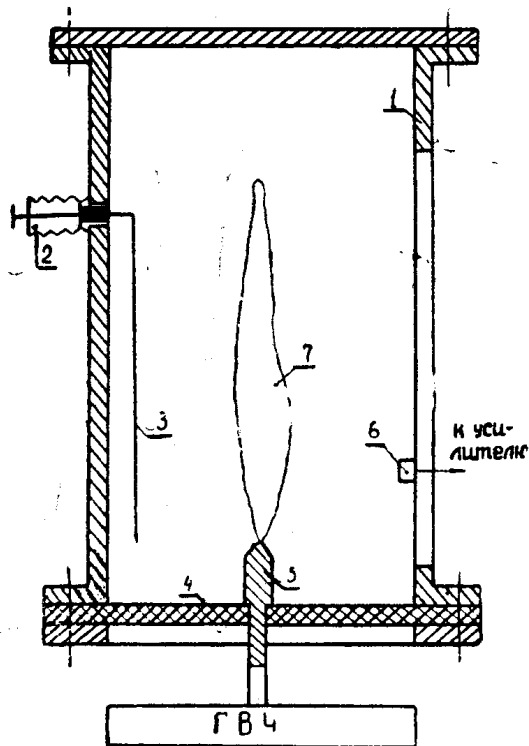


Рис. 2. Схема рабочей камеры

$R = 20$  см,  $R = 12$  см и  $R = 8$  см соответственно. Обращает на себя внимание сходство полученной зависимости с распределением ионов вокруг факела по высоте [20]. При увеличении расстояния от оси факела до датчика неравномерность излучения выравнивается. Вид зависимости позволяет заключить, что основным излучателем является канал разряда, а оболочка разряда непосредственного участия в преобразовании электрической энергии в акустическую не принимает.

Изменение интенсивности колебаний «модулированного» факела в зависимости от расстояния до разряда в воздухе при  $f_{\text{мод}} = 25$  кгц и  $m = 0,4$  показано на рис. 4. Расстояние  $h$  изменялось по прямой, перпендикулярной оси факела и проходящей на 3 см выше точки его истечения. При всех измерениях выполнялось условие  $D \gg \lambda$ , где  $D$  — диаметр камеры,  $\lambda$  — длина волны ультразвука. При выполнении условия  $l \gg d$ , где  $l$  — длина канала разряда,  $d$  — его диаметр, «модулированный» факел можно рассматривать как излучатель цилиндрических волн; решение волнового уравнения для них

$$a = \frac{A_0}{\sqrt{h}} \sin \omega_0 \left( t - \frac{h}{c} \right), \quad (3)$$

где  $A_0$  — амплитуда колебания излучателя,  $a$  — амплитуда смещения частицы,  $h$  — расстояние ее до излучателя.

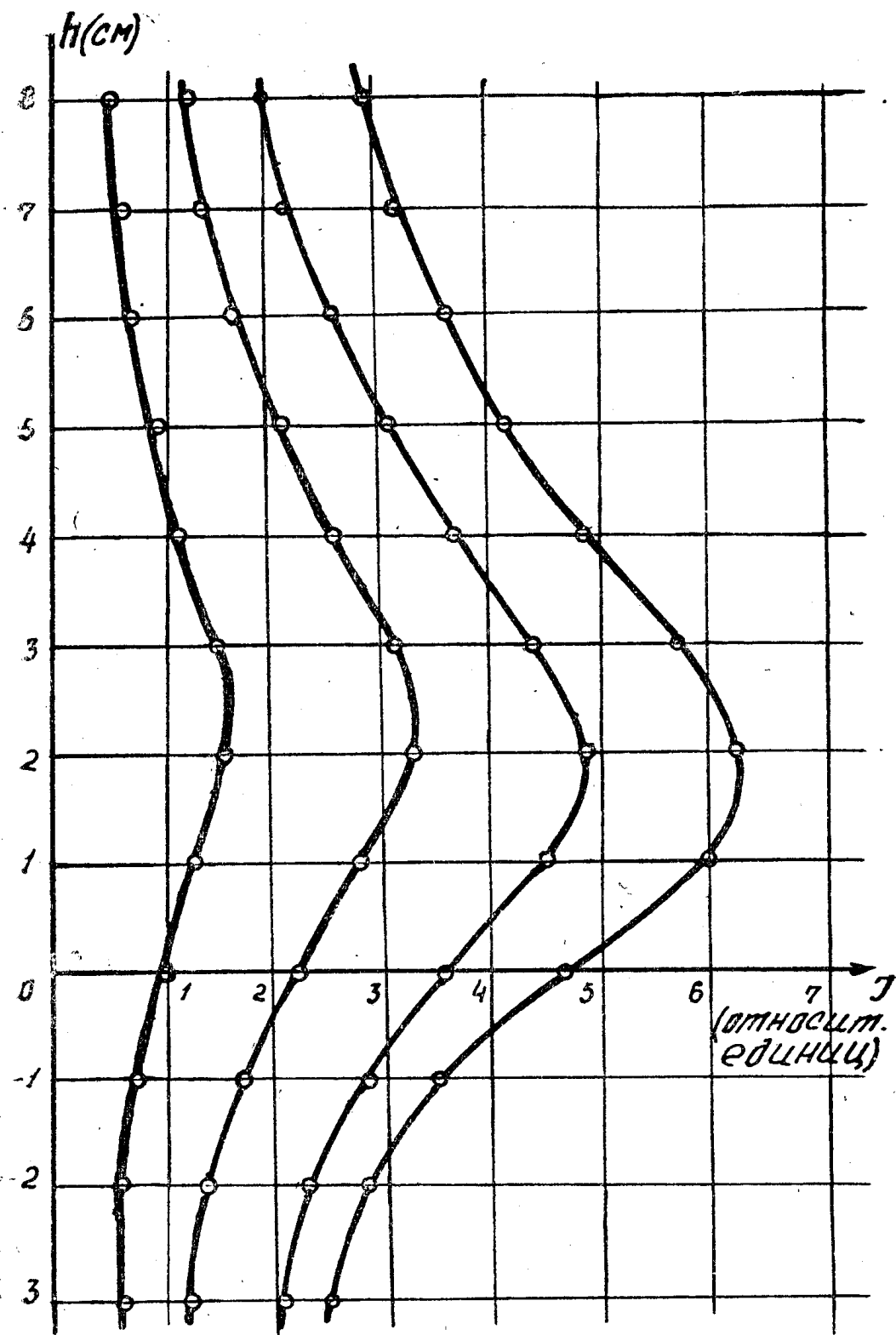


Рис. 3. Распределение интенсивности колебаний по высоте факела (высота разряда 10 см)

Из ньютоновского уравнения имеем [21]

$$dp = \int \frac{\omega_0^2 \rho A}{V h} \sin \omega_0 \left( t - \frac{h}{c} \right) dh, \quad (4)$$

где  $p$  — давление, развиваемое в волне. При  $h \gg \lambda$ , цилиндрические волновые поверхности переходят в плоские [21] и гипербола переходит в прямую.

При увеличении коэффициента модуляции и мощности разряда интенсивность колебаний возрастает, при уменьшении давления — уменьшается. Измерения над факелом показали независимость интенсивности колебаний от расстояния до разряда (максимальное расстояние составляло 30 см) при низком уровне излучения. Подсчеты при графическом

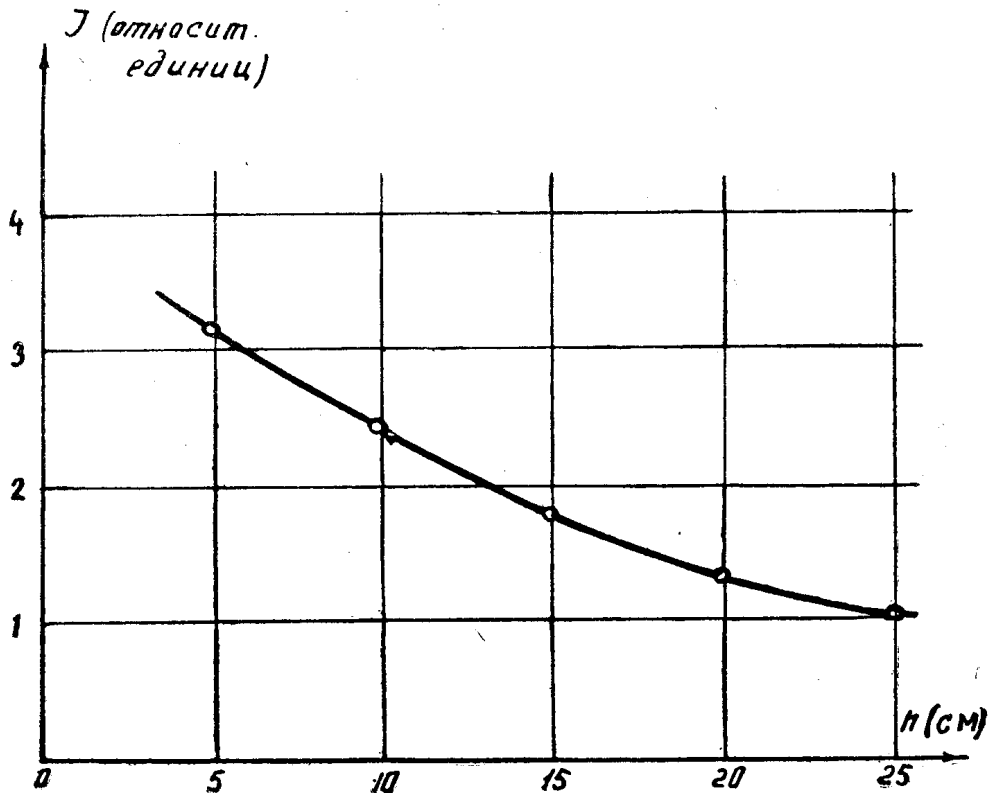


Рис. 4. Зависимость интенсивности колебаний от расстояния до факела.

интегрировании зависимости распределения интенсивности колебаний по высоте разряда и пренебрежении потерями на поглощение дают из опытов значение акустического к. п. д. разряда, представляющего собой отношение излучаемой акустической мощности к потребляемой разрядом электрической, порядка 1,5 ÷ 2%. Электрическая мощность разряда измерялась калориметрическим способом. С понижением частоты модуляции ниже 1 кГц акустический к. п. д. резко снижается, при увеличении  $f_{\text{мод}}$  выше 30 кГц акустический к. п. д. также уменьшается.

Факельный разряд может служить эффективным активатором для проведения многих химических реакций в газовой фазе [22]. Резкое усиление «нетермичности» плазмы «модулированного» разряда при сравнительно малом изменении среднетемпературной температуры плазмы факела, а также образование акустических волн в зоне разряда и в реакционной камере могут быть использованы для интенсификации химических реакций, протекающих в факельном разряде.

## Выводы

Рассмотрен механизм акустического эффекта «модулированного» факельного разряда. Исследован акустический эффект модулированного разряда в воздухе при высоком давлении, рассмотрены возможности применения его в практических целях.

## ЛИТЕРАТУРА

1. G. Cristescu, R. Grigorovici. «Rev. Phys.», 4, 153, 1959.
2. К. Н. Мочалов, А. Я. Никифоров, А. С. Богоносцев. ЖЭТФ, 20, 474, 1950.
3. А. А. Кузовников. Науч. докл. выс. школы, физ.-мат., 4, 191, 1958.
4. V. Trupesek. Чехословацкий физический журн., В-12, 960, 1960.
5. А. А. Кузовников, Н. А. Капцов. Науч. докл. выс. школы, 5, 158, 1958.
6. V. Trupesek. «Publ. Fac. univers. Brno», Brno, 4, 277, 1959.
7. Г. С. Солнцев, М. З. Хохлов, Е. А. Родина. ЖЭТФ, 22, 406, 1952.
8. С. Браун. Элем. процессы в плазме газ. разр., Госатомиздат, 1961.
9. В. Л. Грановский. Эл. ток в газе, т. 1. ГИТТЛ, М.—Л., 1952.
10. C. Heiser. Wiss. Z. un. Rostock, 4, 1, 1955.
11. C. Heiser. An. Phys., 15, 5, 1955.
12. S. M. Klein. Funk u. Ton, 6, 499, 1952.
13. E. Löb. Arch. Electr. übertrag., 8, 85, 1954.
14. S. M. Klein. Acad. Sci, 222, 143, 1951.
15. E. Aserman, A. Anthony, F. Oda. I. Ac. Soc. Amer. 33, 12, 1961.
16. В. Л. Гинзбург, А. В. Гуревич. УФН, 70, 201, 1960.
17. А. Л. Столов. Ученые записки Каз. ГУ, 117, 130, 1957.
18. Под ред. Д. Бейтса. Атомные и молек. процессы, МИР, М, 1964.
19. В. К. Прокофьев и др. ОС, 7, 13, 1959.
20. А. М. Прокофьев. ЖЭТФ, 7, 987, 1937.
21. Л. Бергман. Ультразвук и его прим. в науке и техн., ИИЛ, 1957.
22. Под. ред. А. Басса. Образ. и стаб. своб. радикалов, ИИЛ, М., 1962.