

К ВОПРОСУ О МОДЕЛИРОВАНИИ ШЕРОХОВАТОЙ ПОВЕРХНОСТИ

И. Р. КОНЯХИН

(Представлено научным семинаром кафедры сопротивления материалов ТПИ)

Введение

Вопрос о моделировании шероховатой поверхности возникает в связи с необходимостью расчета на прочность материала сопряженных тел в местах их истинного контакта как при подвижных, так и при неподвижных посадках различных деталей машин.

Расчет на прочность и надежность в работе указанных деталей включает в себя установление связей между величинами нагрузок, с одной стороны, и величинами деформаций тех микровыступов, которые всегда покрывают шероховатую поверхность. Эти микронеровности имеют весьма неопределенную геометрическую форму, вследствие чего расчет их на деформацию практически не представляется возможным.

Однако, если реальные микровыступы условно заменить некоторыми другими, имеющими простую геометрическую форму, то подобный расчет становится вполне доступным.

Правда, поверхность, моделированная искусственной шероховатостью, не будет в полной мере эквивалентна реальной поверхности, но при удачном выборе формы моделирующего тела указанное несоответствие может быть сведено к минимуму. Минимум несоответствия будет иметь место в том случае, если выбранное тело станет деформироваться по тому же закону, что и микровыступы реальной шероховатой поверхности.

Моделирование шероховатой поверхности, проведенное некоторыми исследователями

И. В. Крагельский [5] моделировал поверхность в виде плоскости, покрытой стерженьками различной длины. При нажатии на такую поверхность в контакт сначала вступают самые высокие выступы, затем, по мере увеличения деформирующей нагрузки, в работу вступают все новые стержни, и поэтому сопротивление деформированию постепенно увеличивается. Предполагается, что в данном случае должно происходить примерно то же самое, что и при нажатии на реальную шероховатую поверхность.

В. А. Журавлев [2] для моделирования поверхности применял вы-

ступы в виде полусфер. При этом было принято, что их деформация при сжатии происходит упруго.

О. Т. Ильченко [3] в качестве моделирующего тела брал усеченную пирамиду, завершенную выпуклостью. Такая форма тела должна была создавать модель упругопластической деформации.

В. Н. Марочкин [6] для создания модели шероховатой поверхности применил усеченный конус. Тело данной формы имитирует поверхность, способную к упругопластической деформации.

Г. Эрнст и М. Мерчеит [7] считают, что шероховатая поверхность деформируется только пластически, при этом контактное напряжение в процессе деформации остается постоянным.

По нашим опытам таким условиям деформации удовлетворяет острый, то есть неусеченный выступ.

Метод испытания на сжатие шероховатой поверхности

Для установления наиболее рациональной формы моделирующего тела необходимо сравнить закон его деформации с законом деформации реальной шероховатой поверхности. Проведение опытов по выявлению указанных законов для тела простой геометрической формы не представляет особых затруднений, но подобные эксперименты с шероховатой поверхностью связаны с большими трудностями из-за малой величины деформаций. Эти трудности и послужили тому, что различные авторы по-разному выбирали форму моделирующего тела, основываясь только на догадках.

Однако с некоторого времени опыты по выявлению закона деформации шероховатой поверхности становятся до некоторой степени возможными.

Впервые подобный опыт был описан П. Е. Дьяченко [1] с сотрудниками. Авторы провели опыты со сжатием поверхности стали, обработанной по 4 классу чистоты. Прибор, на котором проводились затем эксперименты со сжатием поверхности, давал увеличение перемещений соприкасающихся тел друг к другу в 9800 раз.

В результате опыта авторами были получены кривые как при нажатии на поверхность, так и при ее разгрузке. Данные опыта свидетельствуют о том, что первичная деформация поверхности происходит пластически, разгрузка сопровождается упругим восстановлением микровыступов.

К сожалению, авторы не выяснили закона пластической и упругой деформации шероховатости.

В наших опытах со сжатием поверхности величина деформации определялась по сближению образцов друг с другом, происходящему вследствие действия нагрузки, приложенной к верхнему образцу, стоящему на нижнем.

Величина такого сближения весьма мала, она измеряется микронами, поэтому для проведения опытов требуется такое устройство, которое бы давало возможность измерения микродеформации порядка некоторых долей микрона.

Схема нашего прибора, на котором производились опыты с микродеформацией шероховатой поверхности, показана на рис. 1.

Расстояние от зеркала до шкалы равно 1500 мм.

Вследствие нажатия на верхний образец 1 силой N поверхность нижнего образца 2 испытывает деформацию сжатия. Образец 2 прижат к станине прибора при помощи болтов, благодаря чему пластическая деформация его нижней поверхности оказывается произведенной заранее и поэтому в эксперименте не проявляется.

Упругость самого прибора учитывается впоследствии во время обработки результатов опыта.

Деформатор 1 имеет весьма твердую рабочую поверхность (сплав победит), поэтому перемещение его относительно нижнего тела 2 совершается только за счет сжатия микровыступов поверхности последнего.

Деформатор 1 при помощи своего хвостовика 3 передает перемещение стержню 4, который производит поворот коленчатого рычага 5. Последний своим верхним плечом толкает поводок 7, который, в свою

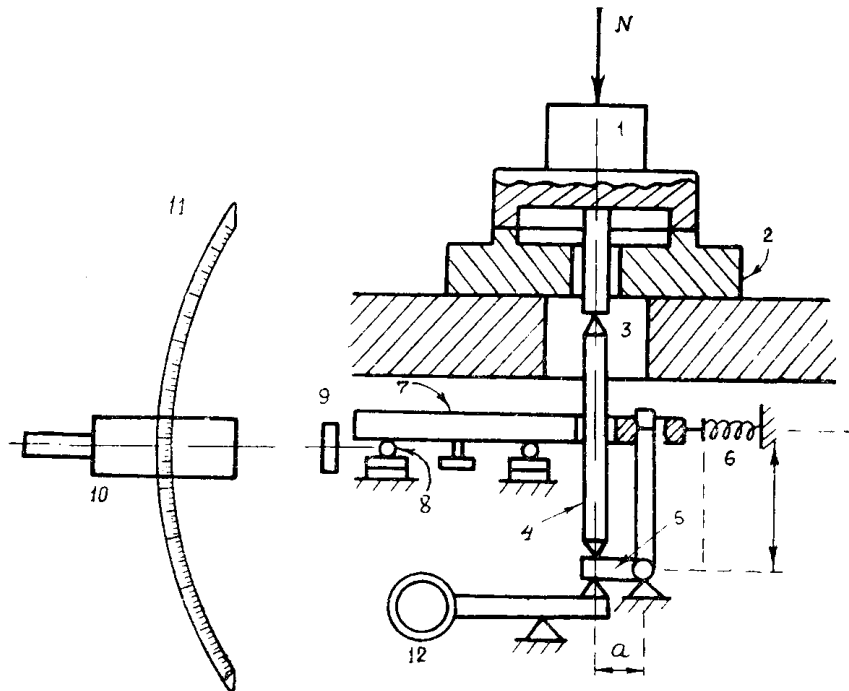


Рис. 1. Схема измерения величины сближения образцов, происходящего вследствие деформации микровыступов: 1—деформирующий образец (деформатор); 2—испытуемый образец с кольцевой рабочей поверхностью; 3—хвостовик деформатора; 4—передающий стержень; 5—коленчатый рычаг с соотношением плеч $\frac{b}{a} = 6$; 6—пружина поводка; 7—поводок с грузиком; 8—игла диаметром 0,7 мм; 9—зеркало, отражающее шкалу; 10—зрительная труба для наблюдения за перемещением в контактах.

очередь, поворачивает иглу 8, лежащую на призмах. Вместе с иглой поворачивается скрепленное с ней зеркало 9 на некоторый угол α . Луч от шкалы 11, отражаясь в зеркале, попадает в зрительную трубу 10. Вследствие того, что угол падения равен углу отражения, луч поворачивается на угол 2α , т. е. в 2 раза больший, чем зеркало.

Увеличение прибора получается за счет отношения плеч коленчатого рычага, отношения расстояния от шкалы до зеркала и диаметра иглы и удвоения между углом падения и углом отражения.

Таким образом,

$$Ув. = \frac{b}{a} \cdot \frac{l}{d} \cdot 2 = 6 \cdot \frac{1500}{0,7} \cdot 2 \approx 25000.$$

Следовательно, при перемещении верхнего образца на 1 мк отражение шкалы в зеркале перемещается на величину 25 мм.

Отсчет по шкале свободно можно сделать с точностью до 1 мм, что соответствует 0,04 микрона перемещения верхнего образца.

Перед опытом испытываемая поверхность обрабатывалась наждачной шкуркой той или иной крупности и затем промывалась спиртом для удаления с поверхности загрязняющих веществ, которые могут внести искажение в результате опыта.

Нагрузка на верхний образец, поставленный на нижний, давалась порциями по 5 кг. Через каждые 5 кг подгрузки к уже имеющейся приложенной силе производился отсчет перемещения по шкале. Сразу после разгрузки образцов производилось повторное нагружение и соответствующие отсчеты величин теперь уже упругой деформации микровыступов, упрочненных первичным деформированием.

Из показаний шкалы при обработке результатов опыта вычиталось перемещение, происходившее за счет упругой податливости самого прибора, которое было заранее определено путем нажатия силой на нижний образец помимо верхнего через втулку.

Характер деформации шероховатой поверхности показан на графике рис. 2, построенном по данным одного из опытов, проведенных с медным образцом.

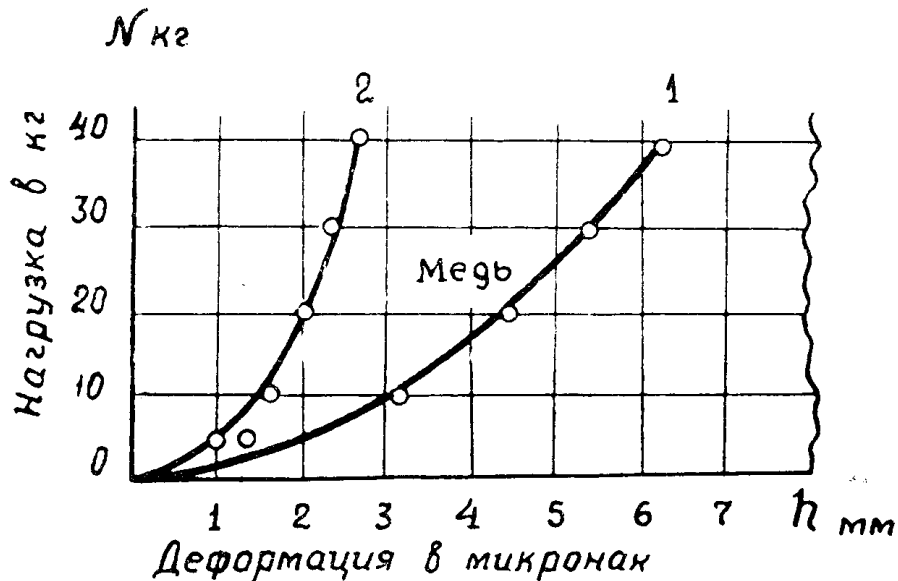


Рис. 2. Кривые пластической (1) и повторной упругой (2) деформаций шероховатой поверхности

Около сотни проведенных опытов с поверхностями на различных материалах при всевозможных интенсивностях шероховатости показали, что в подавляющем большинстве деформация как первичная — пластическая, так и повторная — упругая, совершается по закону параболы второй степени, при этом обе параболы имеют различные параметры.

Отношение этих параметров зависит от материала испытываемой поверхности, но не зависит от величины шероховатости.

Опыты, ранее проведенные нами со сжатием острого металлического конуса [4], показали, что его деформация происходит так же по закону квадратичной параболы.

Следовательно, в качестве моделирующего тела для шероховатой поверхности в большинстве случаев наиболее применим острый, неусеченный конус.

О форме шероховатости

Однако в процессе проведения многочисленных опытов со сжатием микровыступов поверхности имели место случаи, когда деформация совершалась по закону параболы со степенью, отличной от двух. На основании этого факта можно считать, что вообще закон деформации шероховатой поверхности может выражен уравнением

$$h^n = BN,$$

где h — величина деформации, N — нагрузка. B — постоянная величина, являющаяся параметром параболы.

Во всех случаях проведения опытов показатель степени параболы n не выходил из пределов $n=1 \div 4$. Бывали также случаи, когда первичная деформация происходила по закону параболы одной степени, а повторная по параболе другой, обычно большей степени. Так, например, при сжатии поверхности рубина были случаи деформации по закону параболы 3-й степени, после чего повторная деформация происходила по параболе 4-й степени. При испытании поверхности минерала-талък первичная деформация сжатия произошла при $n=1,3$, а повторная при $n=2,3$.

По нашему мнению, степень параболы меньше 2 относится к шероховатости, имеющей сильное различие в высоте неровностей, покрывающих поверхность. В этом случае деформироваться начинают в первую очередь самые высокие микровыступы, а потом уже в процессе сжатия вступают все новые из них. При таком процессе среднестатистическая неровность должна представлять собой выступ в виде тела вращения с вогнутой образующей.

Степень параболы больше 2 означает, что сжатие шероховатой поверхности совершается так же, как деформация микровыступов, представляющих собой тела вращения с выпуклой образующей.

Степень параболы графика в координатах «нагрузка — деформация» должна характеризовать собой шероховатость поверхности по ее среднестатистической форме.

Перед испытанием поверхности рубина нами производилась обработка ее при помощи наждачной шкурки. При рассмотрении затем поверхности в микроскоп с 20-кратным увеличением не было обнаружено ни малейших царапин, поверхность образца была покрыта бугорками скруглой выпуклой формы в виде холмиков одинаковой высоты. Эта шероховатость давала графики деформации в виде параболы со степенями больше двух. Таким образом, результаты опытов говорят о том, что вообще для моделирования шероховатой поверхности наиболее пригодным телом является острый неусеченный выступ в виде тела вращения с параболической образующей.

Тогда закон деформации поверхности представится в виде выражения

$$h^n = BN.$$

Коэффициент B при этом характеризует собой величину микровыступов при данном материале поверхности, а n — среднестатистическую форму шероховатости.

В процессе деформирования микровыступов их форма может изменяться. В этом случае нужно иметь в виду два коэффициента формы: n — до деформации и n_y — после нее.

В настоящее время о шероховатости принято судить по ее профилограмме, но этой характеристики недостаточно. Профилограмма еще не

дает количественных показателей, характеризующих поверхность с точки зрения ее служебных свойств.

При одинаковой высоте неровностей наиболее устойчивой окажется та из них, у которой будет больше так называемая опорная поверхность. Но напряжение на контакте при сжатии выступа зависит, кроме всего прочего, еще и от наклона стороны выступа в данном месте, поэтому знание величины опорной поверхности также недостаточно.

Характер деформации микровыступов тела будет зависеть от величины опорной поверхности, а также и от наклона образующей средне-статистического микровыступа, а все это вместе взятое отображается как коэффициенте n , который характеризует шероховатость по форме.

Выводы

1. В качестве моделирующего тела для шероховатой поверхности наиболее приемлемым оказывается острый выступ в виде тела вращения с выпуклой или вогнутой образующей параболического вида.

2. В большинстве случаев для моделирования подходит острый конус.

3. При расчете деформаций поверхности нужно учитывать не только величину шероховатости, но и ее форму.

ЛИТЕРАТУРА

1. П. Е. Дьяченко, Н. В. Толкачева, К. Н. Горюнов. Определение площади контакта поверхностей. Изучение износа деталей машин при помощи радиоактивных изотопов. АН СССР, 1957.

2. В. А. Журавлев. К вопросу о теоретическом обосновании закона Амонтона-Кулона для трения несмазанных поверхностей. Журн. техн. физ., вып. 16, 1940.

3. О. Т. Ильченко. Определение площади фактического контакта двух плоских тел. Вестник машиностроения, № 10, 1958.

4. И. Р. Коняхин, Л. М. Седоков, М. С. Горбенко. Определение действующих сил при помощи конических крешеров. Заводская лаборатория, № 5, 1958.

5. И. В. Крагельский. Трение покоя двух одинаковых шероховатых поверхностей. Трение и износ в машинах. АН СССР, Сборник IV, 1949.

6. В. И. Марочкин. Напряженное состояние в зоне контакта сопряженных поверхностей. Киев, 1958.

7. Г. Эрнст и М. Мергент. Трение и качество поверхности при обработке резанием. Прикладная механика и машиностроение, № 2, 1952.