

**ЭЛЕКТРОННАЯ ПРИСТАВКА ДЛЯ ПОВЫШЕНИЯ
РАЗРЕШАЮЩЕЙ СПОСОБНОСТИ МЕТОДА АМАЛЬГАМНОЙ
ПОЛЯРОГРАФИИ С НАКОПЛЕНИЕМ**

Ю. А. ИВАНОВ

(Представлена научно-методическим семинаром ХТФ)

В аналитической практике при использовании метода амальгамной полярографии с накоплением часто приходится сталкиваться с анализом многокомпонентных систем. При определенном соотношении концентраций и разности потенциалов анодных пиков этих компонентов происходит их взаимное наложение, что резко повышает погрешность определения концентраций анализируемых примесей [1].

В среднем можно считать, что при одинаковой концентрации и обратимости электродного процесса отсутствие взаимного влияния зубцов наблюдается только при разнице компонентов пиков соседних элементов более чем 0,2 в.

Известны различные приемы учета и уменьшения взаимного мешающего влияния близлежащих зубцов [2]. Однако использование этих приемов не всегда возможно и сопряжено в ряде случаев с дополнительной затратой времени и труда. Другим решением поставленной задачи является осуществление автоматической остановки изменения подаваемого на ячейку потенциала в вершине пика, чтобы растворение металла происходило при постоянном потенциале.

Целью данной работы является техническая реализация устройства, осуществляющего автоматическую остановку изменения, подаваемого на ячейку напряжения, при достижении потенциала пика для регистрирующего полярографа. В дальнейшем будем сокращенно называть это устройство разрешающей приставкой.

Блок-схема разрешающей приставки состоит из следующих узлов (рис. 1).

1) Входные цепи ($C_1 C_2 C_3 R_1 R_2 R_3 R_4 K_1 U_p$) служат для установки тока срабатывания разрешающей приставки и присоединяются непосредственно к усилителю полярографа параллельно с регистрирующим прибором РП.

2) Модулятор ($T_1 D_2 R_5 R_6 R_7 R_8 R_9$) [3] служит для преобразования сигнала постоянного тока в переменное напряжение с частотой 50 гц с целью последующего усиления.

3) Усилитель ($T_2 T_3 T_4 C_4 C_5 C_6 R_{10} R_{11} R_{12} R_{13} R_{14} R_{15} R_{16} R_{17}$) служит для усиления сигнала до величины, необходимой для срабатывания реле Р1.

4) Выходной каскад ($T_5 D_3 D_1 P_1 C_7 R_{18} R_9$) [4] управляет работой исполнительного механизма ИМ, представляющего собой электромагнитную муфту сцепления.

Принцип работы разрешающей приставки основан на том, что в момент прохождения величины тока через максимум ее производная $\frac{dI_{я}}{dt}$ меняет свой знак, проходя через нулевое значение. Для напряжения U_y , управляющего работой высокочувствительного полупроводникового реле РП, состоящего из модулятора, усилителя и реле Р1 (рис. 1), можно записать:

$$U_y = R_4 I_c + I_n R_4, \quad (1)$$

где I_c — ток через конденсатор C_3 ; $I_n = \frac{U_p}{R_4 + R_2}$. Ток I_c связан с током, протекающим через ячейку, следующим соотношением:

$$I_c = K' R C_3 \frac{dI_{я}}{dt}, \quad (2)$$

где K' — коэффициент усиления полярографа по току; R — сопротивление измерительного механизма регистрирующего прибора.

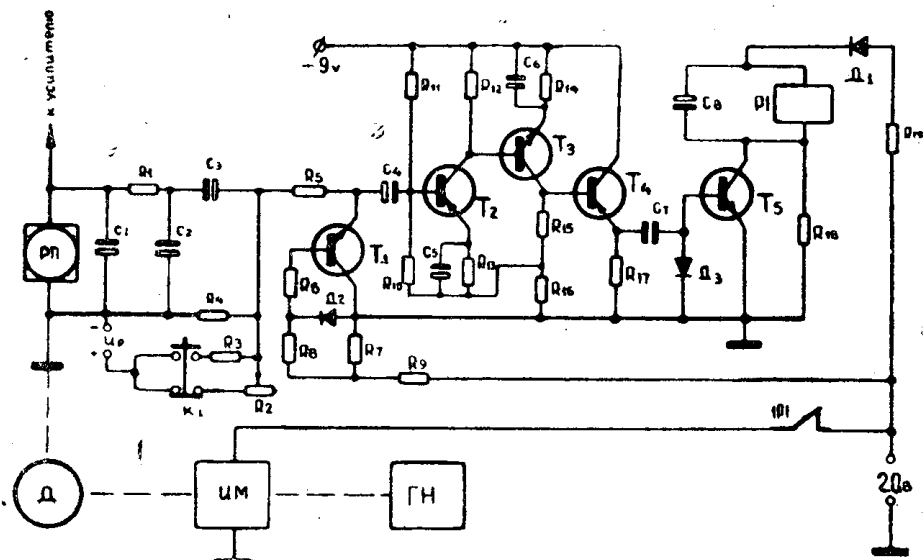


Рис. 1. Принципиальная схема разрешающей приставки. РП—самопишущий прибор, Д—двигатель, ИМ—электромагнитная муфта сцепления, ГН—генератор напряжения

Триоды: T_1 —МП103А, T_2 —П16Б, T_3 —П11А, T_4 —П16Б, T_5 —П11А
Диоды D_1 —Д7Ж, D_2 —Д9В, D_3 —Д7Ж.

Конденсаторы: $C_1, C_2 = 500 \text{ мкф} \times 12 \text{ в}$, $C_3 = 100 \text{ мкф} \times 12 \text{ в}$ (ЭТО),
 $C_4 = 10 \text{ мкф}$, $C_5, C_6 = 80 \text{ мкф}$, $C_7 = 50 \text{ мкф}$, $C_8 = 100 \text{ мкф} \times 50 \text{ в}$.

Реле Р1 типа РФО-414 (РСМ-2).

Сопротивления: $R_1 = 1 \text{ ком}$, $R_2 = (10 \div 20) \text{ ком}$,

$R_3 = 3 \text{ ком}$, $R_7 = 2 \text{ ком}$, $R_5, R_{14}, R_{17} = 1,5 \text{ ком}$,

$R_6 = 360 \text{ ом}$, $R_{10} = 1,3 \text{ ком}$, $R_8 = 1 \text{ ком}$,

$R_9 = 20 \text{ ком}$, $R_{13} = 510 \text{ ом}$, $R_{11} = 16 \text{ ком}$,

$R_{12} = 1,2 \text{ ком}$, $R_{16} = 150 \text{ ом}$,

$R_{15} = 3,3 \text{ ком}$, $R_{19} = 47 \text{ ом}$.

$R_{18} = 5,1 \text{ ком}$,

Подставляя соотношение (2) в выражение (1) и обозначая $R_4 R C_{13} K$ через K , получим:

$$U_y = K \frac{dI_{я}}{dt} + R_4 I_n = U_c + U_n, \quad (3)$$

где $U_c = K \frac{dI_{я}}{dt}$ — напряжение сигнала управления; $U_n = R_4 I_n$ — под-

порное напряжение. Соотношение (3) позволяет сделать вывод о возможности использования данной схемы для решения поставленной задачи. При $U_c = 0$ с помощью потенциометра R_2 управляющее напряжение U_y устанавливается равным напряжению отпущения $U_{отп}$ полупроводникового реле РП. Через его нормально-замкнутые контакты Р1 напряжение 20 в подается на исполнительный механизм ИМ, обеспечивающий привод генератора напряжения.

Схема собрана так, что при увеличении тока через ячейку ($\frac{dI_a}{dt} > 0$) величина U_c вычитается из U_n , что вызывает дальнейшее уменьшение U_y , т. е. никаких коммутаций в схеме не происходит.

После достижения своего максимума ток через ячейку начинает уменьшаться, а ее производная меняет знак.

Напряжение U_y начинает возрастать и при некотором значении $U_y = U_{ср}$ реле Р1 срабатывает, отключая привод генератора напряжения (ГН). При постоянном потенциале на катоде по мере дальнейшего растворения определяемого элемента ток I_a постепенно падает до некоторого постоянного значения I_0 , и реле Р1 отпускает, так как $U_y = U_{отп}$. Происходит дальнейшее снижение потенциала. Таким образом, остановка и запуск линейно-изменяющегося напряжения происходит автоматически без вмешательства оператора.

Максимальное совпадение потенциала остановки с потенциалом пика можно получить при большом значении сигнала U_c в начальный момент уменьшения тока I_a и при малом значении порогового напряжения $U_{y.п} = U_{ср} - U_{отп}$ реле РП.

Практически полное совпадение потенциала остановки с потенциалом пика происходит при использовании полуавтоматического режима работы разрешающей приставки, при котором запуск происходит нажатием кнопки К (рис. 1), а остановка производится с помощью приставки автоматически. В этом режиме подпорное напряжение устанавливается в интервале $U_{отп} < U_n \leq U_{ср}$. При нажатии кнопки К $U_y = U_n < U_{отп}$. Пороговое напряжение разработанной схемы полупроводникового реле составляет (1,5 ÷ 3) мв.

Пороговое значение по производной тока через ячейку зависит от коэффициента усиления K' (2).

Для полярографа типа ОН-101 (Венгрия) при пределе измерения $1 \cdot 10^{-7}$ а величина $\frac{dI_a}{dt}$, подсчитанная по выражению (3), составляет

$1 \cdot 10^{-10}$ а/сек для автоматического режима и не более $1 \cdot 10^{-11}$ а/сек для полуавтоматического.

Использование в полярографе в качестве генератора напряжения электронного интегратора позволяет избежать использования исполнительного механизма, ухудшающего эксплуатационные параметры разрешающей приставки. Запуск и остановка изменения потенциала при использовании интегратора осуществляется включением и отключением постоянного напряжения, подаваемого на вход интегратора через контакты Р1 реле Р1.

На рис. 2 и 3 приведены полярограммы, снятые с помощью обычного полярографа (полярограммы 1) и при использовании полярографа с разрешающей приставкой (полярограмма 2). В обоих случаях в качестве генератора напряжения использовался электронный интегратор.

Из рис. 2 видно, что при использовании приставки практически не происходит наложение пиков S_b и V_i , отличающихся по потенциалу пиков не более чем на 0,05 в, т. е. разрешающая способность по потенциа-

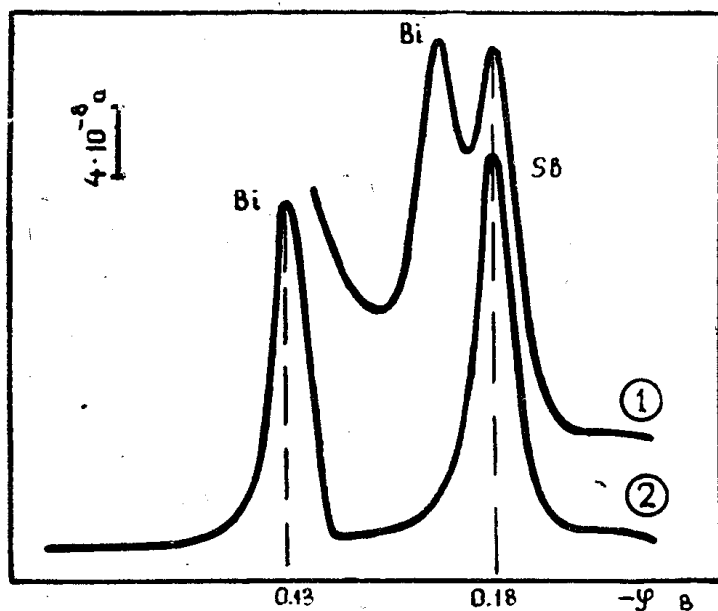


Рис. 2. Анодные зубцы в растворе $0.1 \mu\text{мл}$, Bi^{3+} и $0.16 \mu\text{мл}$ Sb^{3+} на фоне 1 M HCl . Полярограмма 1 снята обычным полярографом. Полярограмма 2 снята при использовании разрешающей приставки. Условия опыта: скорость изменения потенциала $W=200 \text{ мВ/мин}$; время накопления $\tau_a=4 \text{ мин}$; объем раствора $V=5 \text{ мл}$; катод—ртутный пленочный электрод с площадью $S=0,16 \text{ см}^2$; анод—насыщенный каломельный электрод.

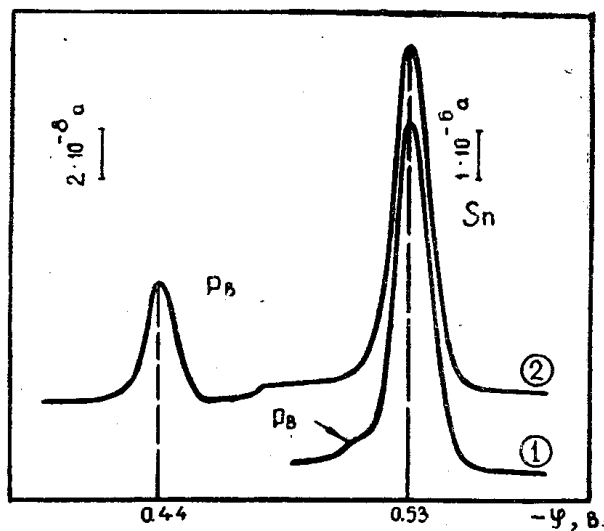


Рис. 3. Анодные зубцы в растворе $50 \mu\text{мл}$ Sn^{2+} и $0.1 \mu\text{мл}$ Pb^{2+} на фоне $2 \text{ MCH}_3\text{COONa} + 2 \text{ MCH}_3\text{COOH}$. Полярограмма 1 снята обычным полярографом. Полярограмма 2 снята при использовании разрешающей приставки.

ду при одинаковой концентрации компонентов повышается в несколько раз.

Кроме того, остановка изменения потенциала в пике первого, более электроотрицательного элемента, намного превышающего по концентрации второй элемент, позволяет перед снятием переключить чувствительность прибора на более высокую для получения ясно выраженного пика второго элемента.

На рис. 3 приведена полярограмма Sn и Pb при отношении концентраций 1:500. По полярограмме 1 практически невозможно определение свинца, а полярограмма 2 снята без наложения пиков, т. е. соотношение концентраций может быть и большим.

В заключение автор выражает благодарность доценту М. С. Ройтману за ценные указания при конструировании разрешающей приставки и профессору А. Г. Стромбергу за внимание к работе.

Выводы

1. Разработана, смонтирована и опробована в работе разрешающая приставка для полярографа типа ОН-101.

2. Испытания приставки подтвердили значительное повышение разрешающей способности и точности анализа с помощью амальгамной полярографии с накоплением при использовании рассмотренного устройства, что имеет большое практическое значение для определения микропримесей в материалах высокой чистоты.

ЛИТЕРАТУРА

1. А. Г. Стромберг, Э. А. Захарова. Завод. лабор., 30, 261, (1964).
 2. Т. А. Крюкова, С. И. Синякова, Т. В. Арефьева. Полярографический анализ. Госхимиздат, 1959.
 3. В. И. Анисимов, А. П. Голубев. Транзисторные модуляторы, Энергия, 1964.
 4. И. П. Степаненко. Основы теории транзисторов и транзисторных схем. Госэнергоиздат, 1963.
-