

АНИЗОТРОПИЯ МЕХАНИЧЕСКИХ СВОЙСТВ ГОРНЫХ ПОРОД КАК ПРИЧИНА АЗИМУТАЛЬНОГО ИСКРИВЛЕНИЯ СКВАЖИН

Ю. Л. БОЯРКО

(Представлена научным семинаром кафедр техники разведки, техники безопасности
и технологии горного производства)

Азимутальное искривление скважин, достигающее на некоторых месторождениях значительной интенсивности, приводит к большим искажениям геологических данных. Причины же азимутального искривления до сих пор полностью не раскрыты.

Работами ряда исследователей показано, что направление и интенсивность азимутального искривления зависит от типа бурового накопчика, направления вращения бурового снаряда, величины зенитного угла скважины, механических свойств горных пород и пр.

Так, при колонковом бурении дробовым способом скважины, как правило, отклоняются вправо, и их истинный азимут направления возрастает. Но в некоторых случаях имеет место поворот скважин влево, причем это характерно не для отдельных скважин, а для всех скважин на отдельных месторождениях [3]. В некоторых случаях при дробовом бурении азимутальное искривление не наблюдается или нехарактерно. Кроме того, интенсивность азимутального искривления, обычно высокая при малых зенитных углах скважин, резко снижается при выколаживании последних. Эта закономерность отмечена в работах ряда исследователей и, в частности, подтверждается в некоторой степени графиком, представленным на рис. 1.

При бурении трехшарошечными долотами скважины поворачиваются влево при правом вращении снаряда [2, 4], применение же лопостных долот приводит к повороту скважин вправо. В большинстве своем вправо поворачиваются скважины и при алмазном и твердосплавном бурении.

Экспериментальное изменение направления вращения бурового снаряда с правого на левое приводит, как правило, к изменению направления азимутального искривления на обратное при всех видах буровых наконечников. Этот факт позволяет сделать вывод, что доминирующим фактором в причинах азимутального искривления скважин является одностороннее направление вращения бурового снаряда.

Азимутальное искривление скважин в связи с этим можно сопоставить с деривацией снаряда, происходящей при его полете после выстрела из нарезного оружия. Как при деривации снаряда происходит отклонение его в сторону вращения за счет трения о встречный воздух, так и при бурении наклонных скважин одностороннее вращение вызывает возникновение односторонне направленной силы трения о нижнюю стен-

ку скважины, которая и способствует отклонению скважины в правую сторону при правом вращении.

Однако такое толкование причин азимутального искривления скважин не может объяснить ряда вопросов, возникающих при анализе закономерностей азимутального искривления. Так, например, нельзя в полной мере объяснить снижение интенсивности азимутального искривле-

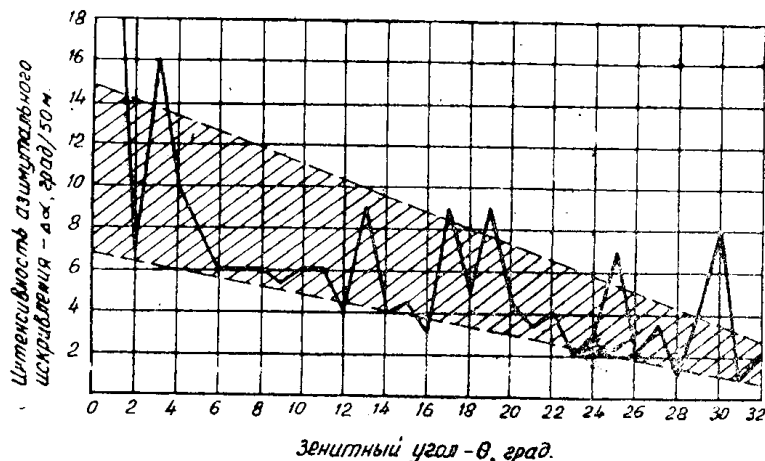


Рис. 1. Интенсивность азимутального искривления в зависимости от величины зенитного угла (Бакальское месторождение)

ния с ростом зенитного угла скважин, хотя с ростом этого угла растет и сила трения бурового наконечника на лежащей стенке скважины. Не объясняется также отклонение скважин в левую сторону при бурении их шарошечными долотами при правом вращении снаряда.

Ранее [1] нами было доказано, что одной из основных причин зенитного искривления скважин является анизотропия механических свойств буримых пород. Дальнейшие детальные исследования в этом направлении показывают, что анизотропия механических свойств буримых пород влияет и на азимутальное искривление скважин.

Как известно, горные породы в большинстве своем имеют неодинаковую твердость в разных направлениях к плоскости сланцеватости, слоистости и т. д., то есть они обладают анизотропией механических свойств. Буримость пород, обладающих анизотропией механических свойств, имеет максимальное значение в направлении, перпендикулярном слоистости или сланцеватости. Это объясняется тем, что с плоскостью слоистости или сланцеватости в большинстве своем совпадает главная плоскость анизотропии механических свойств буримых пород. При уменьшении угла встречи оси колонкового снаряда с главной осью анизотропии буримость анизотропных пород при одних и тех же параметрах бурения уменьшается. Для некоторых анизотропных пород при изменении направления бурения от перпендикулярного к параллельному плоскости анизотропии твердость возрастает в 2 и более раза.

При бурении скважин, ось которых направлена под острым углом к плоскости сланцеватости, создаются объективные условия неравномерного разрушения забоя, а это приводит к закономерному искривлению скважин как в зенитной, так и в азимутальной плоскостях до тех пор, пока скважина не займет определенного положения к главной плоскости анизотропии.

Касаясь только азимутального искривления скважин в данной рабо-

те, рассмотрим механику разрушения забоя на ряде конкретных примеров.

1. Колонковое бурение алмазными, твердосплавными, дробовыми и другими наконечниками

При вращении бурового наконечника вправо (рис. 2, а) равнодействующая сил давления и крутящего момента, приложенных к любому резцу бурового наконечника, в общем случае направлена под углом к плоскости забоя. В связи с этим величина разрушения забоя не одинакова для различных участков забоя и зависит от угла встречи равнодействующей и главной плоскости анизотропии. На развертке забоя это хо-

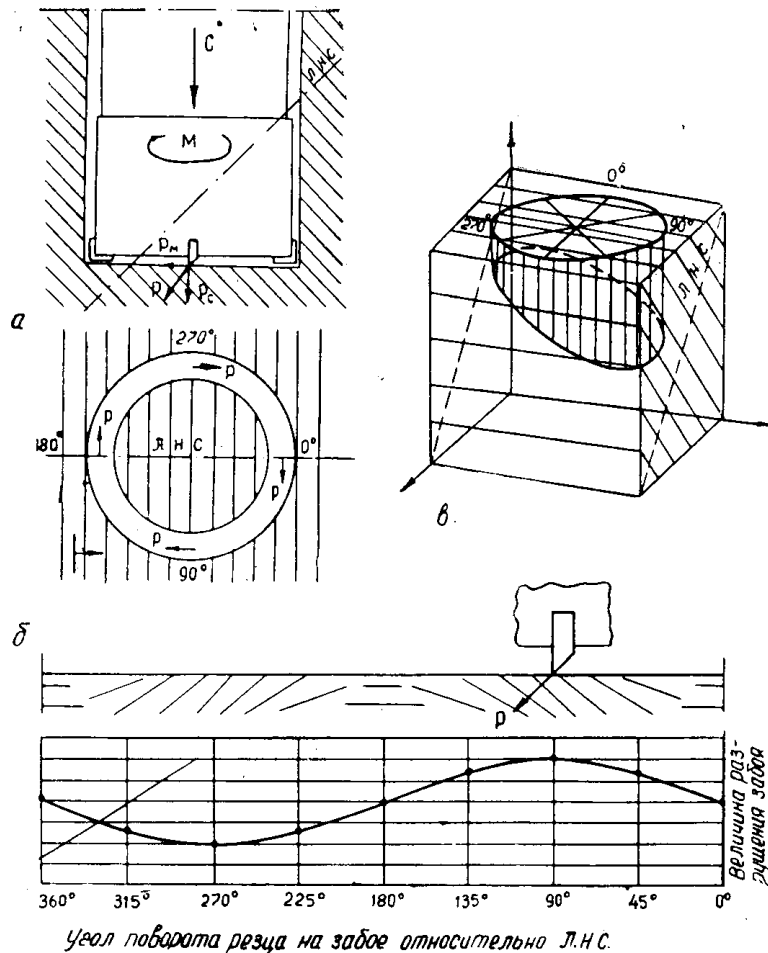


Рис. 2. Механика разрушения кольцевого забоя в анизотропных породах : а — схема приложения разрушающих усилий; б — развертка забоя и диаграмма его разрушения; в — диаграмма разрушения кольцевого забоя в диметрии

рошо видно (рис. 2, б). На этом же рисунке приведен график разрушения развернутого забоя при пересечении анизотропных пород под углом в 45° . На основе этого графика далее построена объемная диаграмма разрушения забоя (рис. 2, в).

При правом вращении бурового наконечника более интенсивно будет разрушаться левая часть забоя (если смотреть вдоль линии наименьшего сопротивления породы в направлении восстания последних), и скважина будет вынуждена искривляться вправо, так как буровой на-

конечник постоянно стремится занять положение, перпендикулярное забою.

Азимутальное искривление в правую сторону по этой причине будет происходить до тех пор, пока скважина не отклонится от направления, перпендикулярного главной плоскости анизотропии на такой угол, при котором искривление будет компенсироваться по причинам, рассмотренным ранее в работе [1].

При бурении изотропных пород, а также анизотропных пород вдоль плоскостей анизотропии, разрушение забоя происходит равномерно и азимутального искривления по этой причине происходить не будет. Этим, в частности, объясняется тот факт, что на некоторых месторождениях азимутальное искривление незначительно, так как не все породы анизотропны.

Большинство же месторождений представлено моноклинальными структурами; при разбуривании их вначале скважины проходят под острым углом к плоскости наложения. В этот период растет зенитный угол и скважины искривляются азимутально. В дальнейшем скважины занимают направление, близкое к перпендикулярному главной плоскости анизотропии, и соответственно стабилизируют свое азимутальное направление.

При бурении «вдогонку» главной плоскости анизотропии будет происходить азимутальное искривление скважин в левую сторону при правом вращении бурового снаряда. Но такое явление встречается довольно редко, так как скважины чаще всего задают вкrest падения пород.

2. Бурение сплошным забоем

При бурении лопастными долотами механика разрушения забоя представляется такой же, как в только что разобранным случае. Вследствие этого при пересечении анизотропных пород под углом будет происходить отклонение скважин вправо при правом вращении снаряда. При бурении изотропных пород азимутально скважины искривляться не будут.

При бурении шарошечными долотами механика разрушения забоя меняется по сравнению с ранее рассмотренными случаями. Исследования движения шарошек по забою, приведенные Р. А. Иоаннесяном [5], показывают, что при вращении долота шарошки проскальзывают по забою, имея в средней части несскользящую точку D (рис. 3). Такое проскальзывание вызывает появление сил трения, причем тот участок шарошки, который обрабатывает периферийную часть забоя, вызывает силу трения F , направленную в ту же сторону, в которую катится шарошка. Отсюда имеем, что разрушающая сила P , суммирующая усилия от давления и вращения, передаваемые на долото, будет направлена под углом к плоскости забоя и в сторону, противоположную направлению вращения долота.

При разрушении анизотропных пород под углом к плоскости анизотропии такое направление усилий приводит к неравномерному разрушению периферийной части забоя, причем глубже разбуривается правая часть забоя, и скважина поворачивает влево.

Как указывалось выше, смена направления вращения на обратное приводит к возникновению противоположного эффекта, т. е. скважина начинает поворачивать в обратную сторону.

Этим эффектом пользуются на практике для исправления азимутального искривления скважин, получая хорошие результаты. При сравнении с другими методами борьбы с азимутальным искривлением этот метод является наиболее результативным и экономичным, в связи с чем

его можно рекомендовать к дальнейшему применению при борьбе с искривлением скважин и внедрению в направленное бурение.

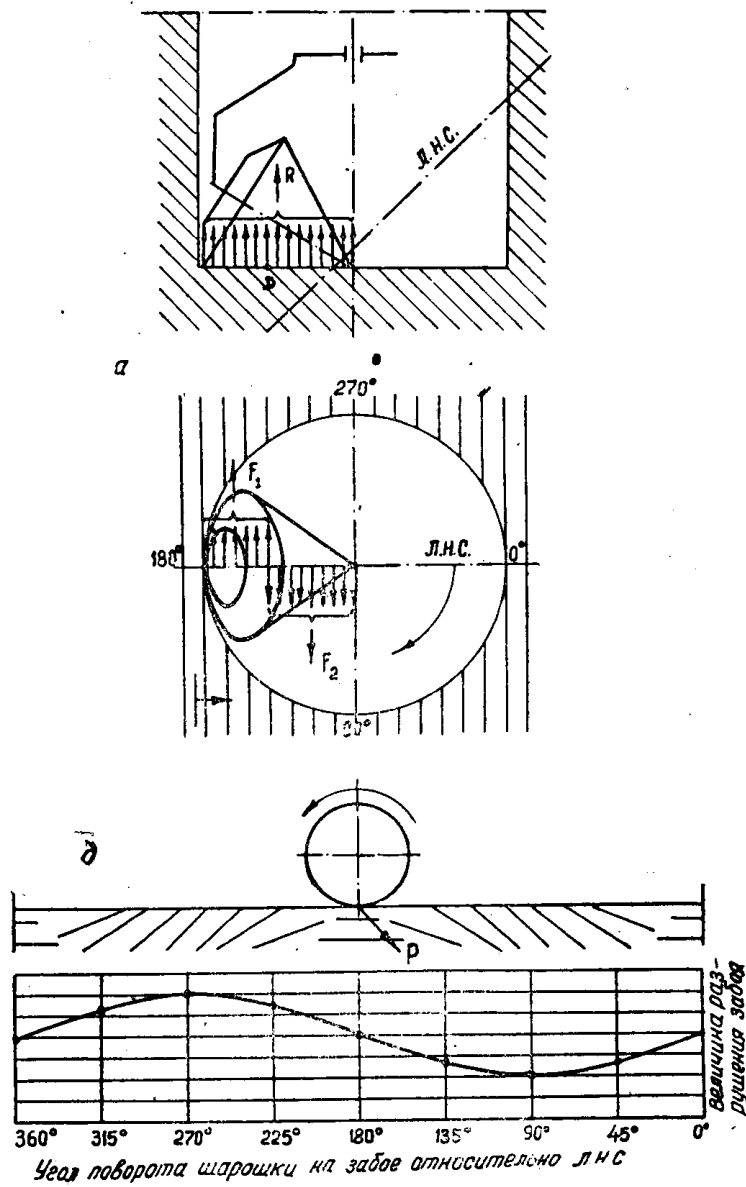


Рис. 3. Механика разрушения сплошного забоя трехшарошечным долотом в анизотропных породах: а — схема приложения разрушающих усилий; б — развертка забоя и диаграмма его разрушения

ЛИТЕРАТУРА

1. Ю. Л. Боярко. Механика разрушения забоя в анизотропных породах и процесс искривления скважин в них при дробовом бурении. Известия Томского политехнического института, т. 120, 1961.
2. А. Г. Калинин. Искривление скважин. Гостоптехиздат, 1963.
3. А. А. Сорокин. Об искривлении разведочных скважин. Бюллетень цветной металлургии, № 24, 1958.
4. В. С. Федоров. Научные основы режимов бурения. Гостоптехиздат, 1951.
5. Н. И. Шацов, Р. А. Иоаннесян и др. Бурение нефтяных и газовых скважин. Гостоптехиздат, 1961.