

**ГИДРАВЛИЧЕСКИЙ ОТКЛОНИТЕЛЬ ДЛЯ НАПРАВЛЕННОГО  
БУРЕНИЯ ГЕОЛОГОРАЗВЕДОЧНЫХ СКВАЖИН**

В. М. МАТРОСОВ

(Представлена научным семинаром кафедр техники разведки, техники безопасности и технологии горного производства)

Проведение геологоразведочных скважин по строго заданной траектории является важнейшей проблемой бурения, от успешного решения которой во многом зависит дальнейший рост качественных и количественных показателей буровых работ. Имеющиеся в настоящее время технические средства и методы направленного бурения позволяют в ряде случаев более или менее удачно решать задачу проходки скважин в заданном направлении. Наряду с этим они не лишены тех или иных недостатков, в силу чего область их использования ограничивается целым рядом условий. Так, например, один из известных конструкций требуют приостановки процесса бурения (различного типа клинья, СВС2-Б конструкции Ю. Л. Боярко, приспособление МГРИ конструкции А. Г. Калинина и др.), другие же отклоняют скважину только в зенитной плоскости (шарнирные отклонители). Конструкции снарядов для пространственного искривления скважин часто сложны по устройству (ИНБ-ЩМ, конструкции ФТЛ ВКГУ), требуют специальных раскрепляющих устройств (СНБ-3) или сложной ориентации, не надежны в работе.

Разработанная автором схема гидравлического отклонителя лишена указанных недостатков и может использоваться для направленной проходки геологоразведочных скважин по заданной траектории. При этом данный отклонитель позволяет изменять направление скважины как в зенитной, так и в азимутальной плоскостях без приостановки процесса бурения.

На рис. 1 гидравлический отклонитель изображен в разрезе. Он включается между переходником 2 на колонковую трубу 1 и шарнирным переходником 11, связанным с колонной бурильных труб. Сам отклонитель состоит из следующих основных частей: перфорированного патрубка 7, переходника-распределителя 6, корпуса дебаланса 5, состоящего из двух частей — верхней и нижней, и крышки 10. Нижняя часть корпуса дебаланса опирается на выступ перфорированного патрубка через радиально-упорный шарикоподшипник 4. Верхняя часть корпуса вращается на радиальном шарикоподшипнике 9. Подшипники защищены сальниковыми уплотнениями 3. Верхняя и нижняя части корпуса дебаланса с помощью резьбы связаны с переходником-распределителем. Внутри корпуса с помощью винтов закрепляются эксцентрики 8 (эксцентрично расположенные грузы). Переходник-распределитель имеет два поперечных отверстия, в которых помещены поршни 14. Поршни через штоки 17 связаны с коромыслом 18, имеющим на конце упор 19. Порш-

ни удерживаются в крайнем положении пружинами 15, которые упираются в нажимные гайки 16. В переходнике-распределителе имеется два входных отверстия 12 и два выходных 13.

Принцип работы гидравлического отклонителя следующий.

После того, как буровой снаряд вместе с отклонителем спущен на забой наклонной скважины, корпус дебаланса, свободно вращающийся

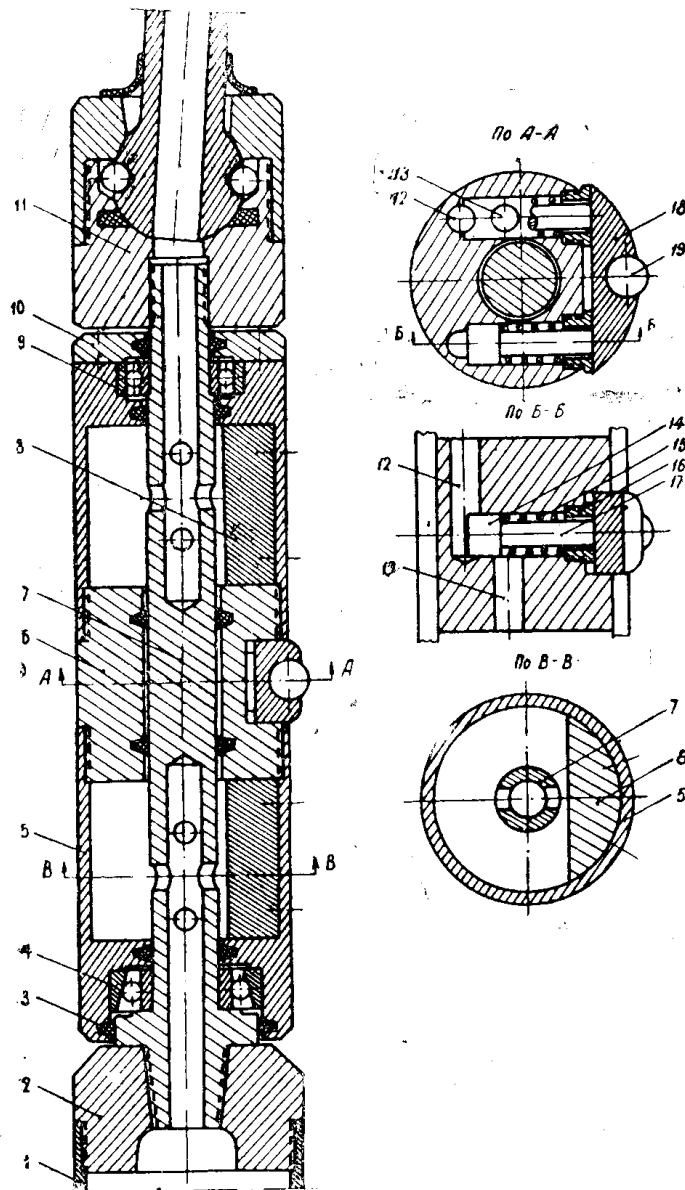


Рис. 1. Гидравлический отклонитель: 1 — колонковая труба; 2 — переходник; 3 — сальниковое уплотнение; 4 — радиально-упорный шарикоподшипник; 5 — корпус дебаланса; 6 — переходник-распределитель; 7 — перфорированный патрубкок; 8 — эксцентрик; 9 — радиальный шарикоподшипник; 10 — крышка; 11 — шарнирный переходник; 12 — входное отверстие; 13 — выходное отверстие; 14 — поршень; 15 — пружина; 16 — нажимная гайка; 17 — шток; 18 — коромысло; 19 — упор

в подшипниках, займет такое положение устойчивости, когда эксцентричный груз расположится в крайнем нижнем положении (на лежащей

стенке скважины). Включается на поверхности насос, и промывочная жидкость, пройдя по бурильным трубам, поступает из верхних отверстий перфорированного патрубка внутрь корпуса дебаланса. Поступая затем во входные отверстия переходника-распределителя, промывочная жидкость передает давление на поршни, которые сжимая пружины, выдвигают коромысло с упором. После открытия поршнями выходных отверстий промывочная жидкость из нижней части корпуса дебаланса поступает в перфорированный патрубок и следует через колонковую трубу к забою скважины. Упор коромысла, отталкивая от стенки скважины верхнюю часть колонкового снаряда, тем самым создает перекося последнего относительно оси скважины.

Если расположить эксцентрики относительно коромысла так, как это показано на рис. 1, гидравлический отклонитель будет «выкручивать» скважину, т. е. уменьшать ее зенитный угол. В том случае, когда необходимо «выположить» скважину (увеличить зенитный угол), эксцентрики должны быть смещены относительно коромысла на  $180^\circ$ . При смещении эксцентриков на  $90^\circ$  по часовой или против часовой стрелки буровая скважина будет отклоняться соответственно вправо или влево по азимуту. Промежуточное смещение эксцентриков будет вызывать одновременное изменение как зенитного, так и азимутального углов скважины.

Гидравлический отклонитель может использоваться непосредственно в процессе бурения скважины, если ее зенитный угол составляет не менее  $5^\circ$ . Применять его наиболее целесообразно при бурении твердыми сплавами и алмазами как колонковым способом, так и сплошным забоем в породах V—XII категорий буримости. Менее эффективен данный отклонитель при бурении дробовым способом, так как в этом случае необходимо точно регулировать подачу промывочной жидкости на забой скважины.

Сила отталкивания верхнего конца колонкового снаряда коромыслом будет зависеть от площади поршней и перепада давления в переходнике-распределителе. Например, при диаметре поршней 2 см и перепада давления 20 атм эта сила будет равна 125 кг.

Вес эксцентриков должен быть тем больше, чем меньше зенитный угол скважины. При этом момент эксцентриков во всяком случае должен превышать момент сопротивления в подшипниках и уплотнениях. Колонковый снаряд должен быть небольшой длины (1,0—1,5 м) для создания достаточного угла перекося его в скважине. Однако чтобы не снижать техническую скорость бурения, его длина не должна ограничивать рейсовую проходку.

---