

**НЕКОТОРЫЕ РЕЗУЛЬТАТЫ ИСПЫТАНИЯ ОПЫТНЫХ
ОБРАЗЦОВ ДЛИННОХОДОВЫХ ПОДАТЧИКОВ**

О. Д. Алимов, П. А. Самойлов

Проведенные нами исследования высокочастотных бурильных молотков [1] показали, что внедрить в производство более мощные, чем существующие, пневматические бурильные молотки невозможно без создания специальных подающе-поддерживающих устройств. Такие устройства должны обеспечивать необходимые усилия подачи бурильных молотков на забой и до минимума снизить вспомогательные работы при бурении.

Одним из средств для осуществления этого могут явиться длинноходовые податчики, позволяющие бурить шпуры на полную глубину без смены инструмента и снабженные приспособлениями для облегчения процесса забуривания шпура.

По заданию Горного управления Кузнецкого металлургического комбината нами с привлечением работников СКБ Томского электромеханического завода в 1957 г. были разработаны и в начале 1958 г. изготовлены опытные образцы следующих длинноходовых податчиков: 1) винтового; 2) поршневого с цепным удвоителем хода и 3) поршневого с канатным удвоителем хода. Основные технические данные этих податчиков приведены в табл. 1.

Ниже рассматриваются некоторые вопросы создания опытных образцов длинноходовых податчиков и результаты их испытания.

Винтовой длинноходовой податчик (рис. 1, а) по принципу работы аналогичен серийно выпускаемому отечественной промышленностью винтовому податчику КЦМ-4, но его конструкция имеет ряд новых решений. Эти решения обусловлены как большей длиной подачи (1,8 м), так и стремлением устранить недостатки, выявленные при испытании бурильных молотков с податчиков КЦМ-4.

Таблица 1

Показатели	Тип длинноходового податчика	
	винтовой	поршневые
Наименьший ход поршня пневмомодократа подачи, мм	—	1250
Величина подачи бурильного молотка на забой, мм	1800	2330
Внутренний диаметр цилиндра пневмомодократа подачи, мм	—	94
Диаметр штока пневмомодократа подачи, мм	—	25
Усилие подачи бурильного молотка на забой при давлении воздуха, подводимого к двигателю (пневмомодократу подачи) $p = 5 \text{ атм}$, кг	120	162
Тип привода и его характеристика при $p = 5 \text{ атм}$	Ротационный пневматический двигатель $N=0,26 \text{ л. с.}$ $n = 2000 \text{ об/мин.}$	Поршневой пневмомодократ
Ход штока компенсатора отхода, мм	700	700
Габариты податчика, мм:		
длина	2950	3600
ширина	200	220
высота	300	420
Вес податчика, кг	113	177
		171*
Относительная длина подачи, т. е. отношение длины подачи к габаритной длине податчика:		
а) при длине подачи 1800 мм	0,61	0,58
б) при длине подачи 2330 мм	0,67	0,65
Вес податчика, приходящийся на 1 пог. м подачи, кг/пог. м	62,7	75,9
		73,4*

* В числителе приведены значения показателей для податчика с цепным, а в знаменателе — с канатным удвоителем хода.

К числу недостатков работы с винтового податчика КЦМ-4 следует отнести более низкие, чем при поршневом податчике, скорости бурения [2] и значительную трудность забуривания шпуров. Причем последняя возрастает с увеличением длины бура.

Меньшие скорости бурения при винтовом податчике КЦМ-4 можно объяснить наличием у него более жесткой, чем у поршневого податчика, подающей системы. При бурении вследствие малого угла подъема резьбы ходового винта ($\alpha = 17^\circ 40'$), возникают значительные сопротивления колебанию корпуса бурильного молотка и отходу его от ограничительного буртика бура. Это приводит к увеличению момента сопротивления вращению бура в

шпуре, ухудшению рабочего процесса молотка и, как следствие, к снижению скорости бурения.

Учитывая изложенное, у винтового длинноходового податчика угол подъема резьбы ходового винта принят повышенным до $22^{\circ}20'$. Для повышения прочности и надежности работы ходового винта его диаметр увеличен с 24,4 мм (у податчика КЦМ-4) до 36 мм. С этой же целью упорный подшипник ходового винта перенесен в переднюю часть рамы податчика, что обеспечивает работу винта на растяжение при подаче бурильного молотка на забой.

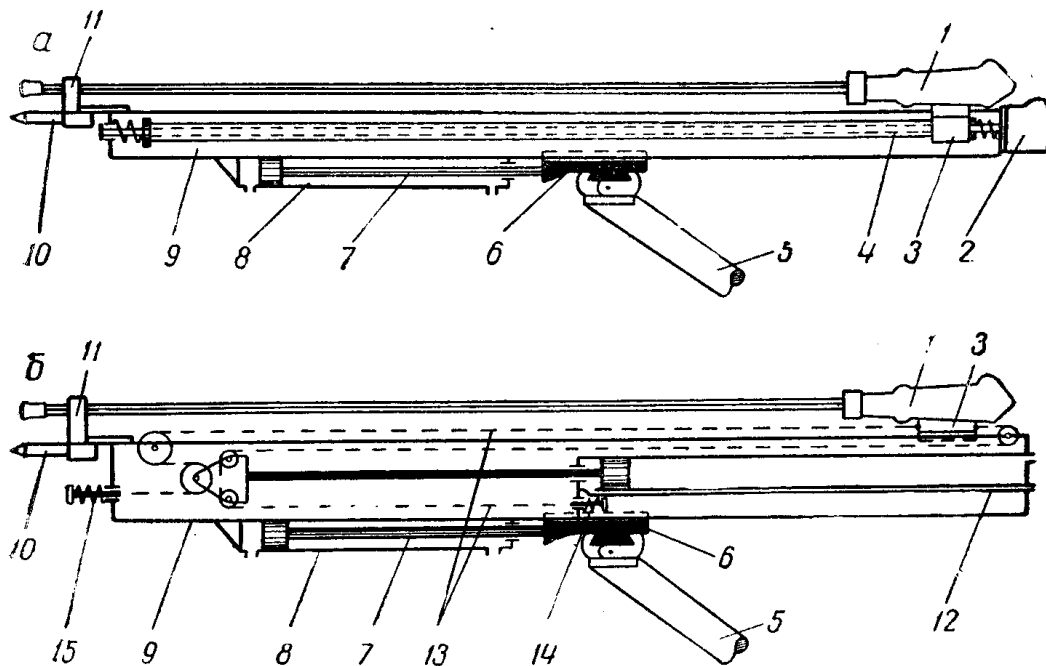


Рис. 1. Принципиальные схемы опытных образцов длинноходовых податчиков винтового (а) и поршневого с канатным удвоителем хода (б): 1—бурильный молоток; 2—пневмодвигатель; 3—каровка бурильного молотка; 4—ходовой винт; 5—стрела манипулятора; 6—направляющая каретка; 7 и 8—шток и цилиндр компенсатора отхода; 9—рама податчика; 10—пика; 11—люнет; 12—пневмоцилиндр подачи; 13—канаты (цепи); 14 и 15—рабочие пружины.

Для облегчения забуривания шпура длинным буром у винтового длинноходового податчика предусмотрено специальное направляющее устройство — люнет 11 (рис. 1, а), установленный на переднем конце его рамы. Однако, как показали наблюдения за работой этого податчика при установке его на манипуляторах типа МБМ-2 и буровой тележке ТБ-3, кроме люнета податчик дополнительно должен быть снабжен приспособлением для закрепления его относительно забоя. Необходимость в этом приспособлении вызвана тем, что длинноходовой податчик, будучи установлен даже на таком мощном манипуляторе, как МБМ-2, при бурении сильно вибрирует и отклоняется от заданного направления. Последнее же приводит к довольно частым нарушениям работы бурильного молотка и поломкам бура.

Наблюдая за работой буровой тележки ТБ-3 в забое, можно заметить, что при переходе с одного шпура на другой передний конец податчика значительно отходит от груди забоя (рис. 2). Чтобы сохранить величину полезного хода податчика, бурильщик вынужден работать более длинными бурами, каждый раз подбирая длину их в соответствии с получившимся при настройке на

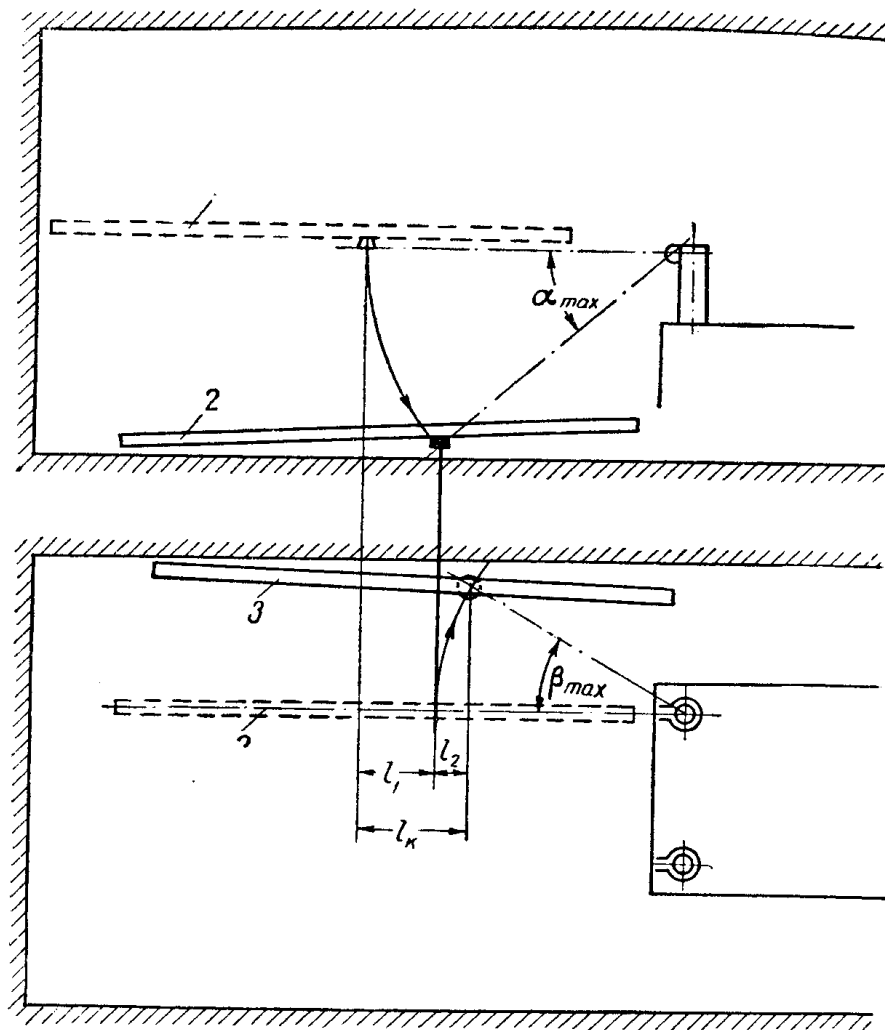


Рис. 2. Схема к определению величины хода штока компенсатора отхода податчика:
 1 — первоначальное положение податчика; 2 — положение податчика после перемещения его стрелой манипулятора в вертикальной плоскости на максимальный угол поворота α_{max} ; 3 — то же, в горизонтальной плоскости на максимальный угол поворота β_{max} .

новый шпур отходом. Такая работа не только трудоемка, но и требует больших вспомогательных затрат времени.

У винтового длинноходового податчика этот недостаток отсутствует благодаря применению специального устройства, с помощью которого податчик можно подвигать к забоя на величину его отхода. Это устройство названо нами компенсатором отхода.

Компенсатор отхода податчика (рис. 1, а) представляет собой пневдомкрат, шток 7 которого жестко связан с направляющей

кареткой 6, закрепленной на стреле манипулятора 5, а цилиндр 8 — с рамой податчика 9, имеющей возможность перемещаться относительно направляющей каретки.

Ход штока компенсатора отхода должен быть равным или больше максимально возможного отхода податчика от груди забоя. Как видно из рис. 2, последний равен сумме отходов податчика при отклонении стрелы манипулятора в вертикальной и горизонтальной плоскостях

$$l_k = l_1 + l_2 \text{ мм}, \quad (1)$$

где l_k — ход штока компенсатора отхода, мм;

l_1 — величина отхода податчика от забоя при максимальном угле поворота (α_{\max}) стрелы манипулятора в вертикальной плоскости, мм;

l_2 — то же при максимальном угле поворота (β_{\max}) стрелы манипулятора в горизонтальной плоскости, мм.

Выразив l_1 и l_2 через длину стрелы манипулятора L_c и максимальные углы поворота этой стрелы в горизонтальной и вертикальной плоскости, получим

$$l_k = 2L_c \left(\sin^2 \frac{\alpha_{\max}}{2} + \sin^2 \frac{\beta_{\max}}{2} \right) \text{ мм}. \quad (2)$$

В опытных образцах длинноходовых податчиков принято $l_k = 70$ мм, что при буровых тележках, имеющих длину стрел манипуляторов $L_c = 2400$ мм, обеспечивает компенсацию отхода податчика при бурении любого шпура в выработке сечением до 9 м².

При создании буровых тележек с другой длиной стрел манипуляторов величина хода штока компенсатора может быть определена по формуле (2).

Наличие у податчика компенсатора отхода позволяет не только легко устранять потери его полезной длины, но и более надежно раскреплять податчик относительно груди забоя и стрелы манипулятора. Фиксирование податчика у места забуривания шпура при этом осуществляется пикой 10 (рис. 1, а).

Для предотвращения отхода податчика от забоя в процессе бурения усилие прижатия его к забою должно приниматься несколько большим, чем усилие, необходимое для подачи бурильного молотка на забой при максимальной скорости бурения.

Поршневые длинноходовые податчики с цепными и канатными удвоителями хода имеют одинаковый принцип работы (рис. 1, б). Бурильный молоток 1 по направляющей раме 9 перемещается на забой и обратно поршневым пневмодомкратом 12 с удвоителем хода. Удвоитель хода представляет собой полиспапную систему, гибкими связями которой являются цепи или канаты 13. С целью уменьшения динамических нагрузок и устранения тем самым разрывов цепей (канатов) во время работы бу-

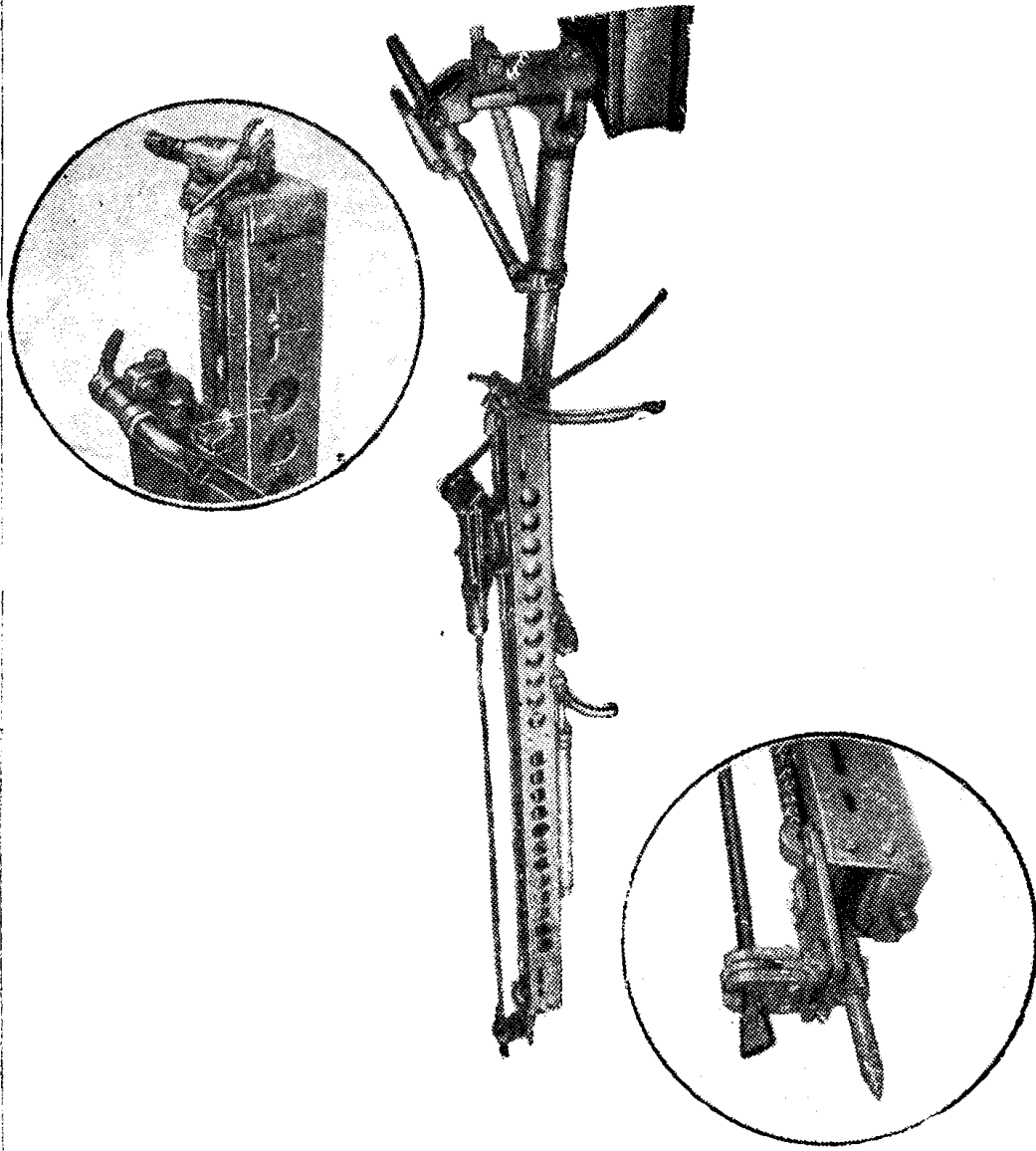


Рис. 3. Общии вид поршневого длинноходового податчика с целным удвоите-
лем хода.

рильного молотка крепление их к направляющей раме податчика осуществляется через спиральные пружины 14 и 15.

Так же как и винтовой, поршневые податчики снабжены люнетом, компенсатором отхода и пикой. На рис. 3 показан общий вид поршневого длинноходового податчика с цепным удвоителем хода при установке его на стреле манипулятора буровой тележки ТБ-3.

Опытные образцы длинноходовых податчиков были испытаны в шахтных условиях рудника Таштагол.

Целью испытаний являлось:

- 1) дать предварительную оценку работоспособности принципиальных схем и отдельных узлов каждого податчика;
- 2) сравнить работу высокочастотных бурильных молотков и молотков с нормальным числом ударов при бурении ими с длинноходовых податчиков в крепких горных породах;
- 3) определить наиболее целесообразные усилия подачи при бурении различными типами бурильных молотков, установленных на длинноходовых податчиках, с целью корректировки основных параметров приводов податчиков.

Каждый податчик был испытан с высокочастотным бурильным молотком типа ПР-25 и обычным колонковым молотком типа КЦМ-4. Бурение производилось в борт штрека по руде с коэффициентом крепости $f = 12 \div 14$ по шкале проф. М. М. Протодьяконова. Удаление буровой мелочи из шпура осуществлялось промывкой. При этом при работе бурильным молотком ПР-25 промывка применялась боковая (через гидромфту), а при КЦМ-4 — осевая (через молоток). При испытании податчиков применялись буры длиной 2050—2850 мм со съёмными однодолотчатыми коронками $d=43$ мм, армированными твердым сплавом ВК-15. Шпуры бурили на глубину до 1,8—2,3 м.

Испытания проводились по методике, разработанной научными работниками кафедры горных машин и рудничного транспорта Томского политехнического института [3].

Принципиальная схема экспериментальной установки приведена на рис. 4.

Опыты проводились при давлении воздуха, подводимого к молотку, 4, 5 и 5,5 *ати* и определенном давлении воздуха у двигателя (пневмоцилиндра подачи) податчика. Давление воздуха, подводимого к двигателю (пневмоцилиндру подачи) податчика, по мере проведения опытов повышалось через 0,25 *ати* до такой величины, при которой молоток переставал работать («глух»).

По величине давления воздуха, подводимого к двигателю (пневмоцилиндру подачи) податчика, подсчитывалось усилие подачи бурильного молотка на забой. При этом усилие подачи, развиваемое поршневыми податчиками, определялось как произведение давления воздуха на площадь поршня пневмоцилиндра подачи. Усилие же подачи винтового податчика оценивалось условно давлением воздуха, подводимого к пневмодвигателю по-

датчика. При каждом усилии подачи проводилось до 10—12 опытов.

Давление промывочной воды при всех опытах поддерживалось постоянным и было равно: при боковой промывке 1—1,5 *ати*, а при центральной — 2,5—3 *ати*. Подача воды с указанным давлением обеспечивала полную очистку шпура от буровой мелочи и устойчивую работу бурильного молотка.

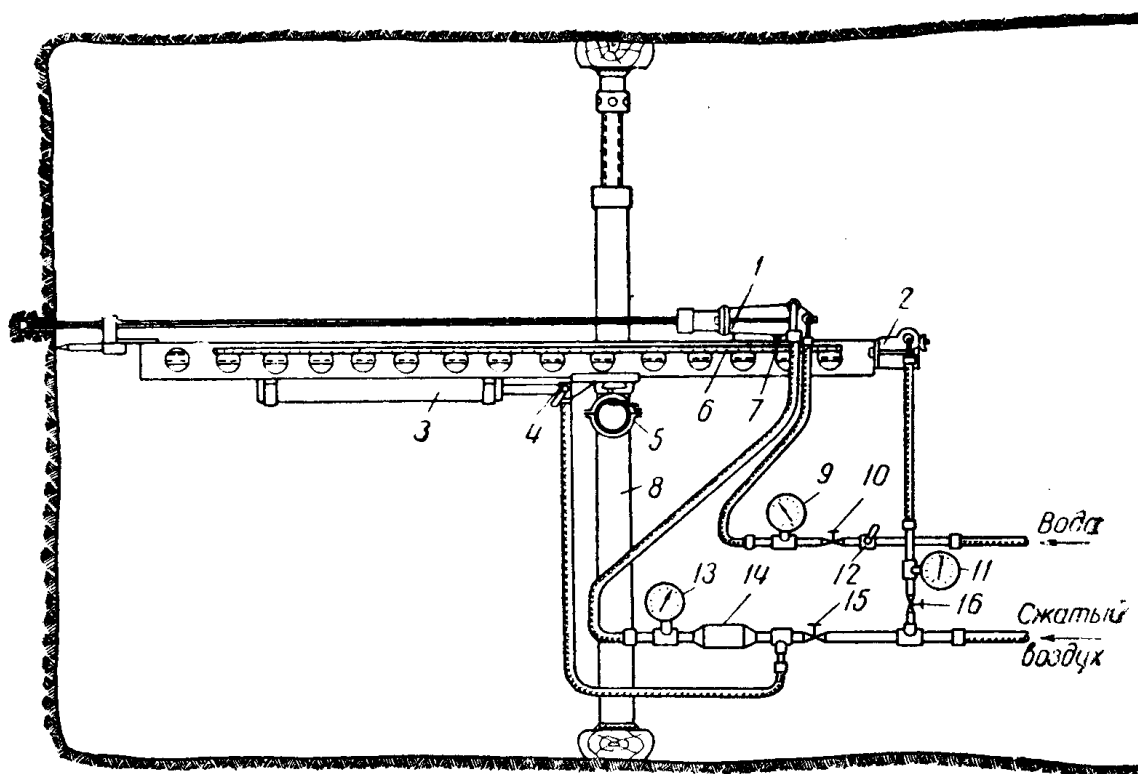


Рис. 4. Схема установки при испытании длинноходовых податчиков:

1 — бурильный молоток; 2 — пневмодвигатель; 3 — компенсатор отхода; 4 — пусковой край компенсатора отхода; 5 — крестовина винтовой распорной колонки; 6 и 7 — соответственно шкала для измерения и указатель глубины пробуренного шпура; 8 — винтовая распорная колонка; 9, 11 и 13 — манометры; 10, 15 и 16 — регулировочные вентили; 12 — кран для пуска воды на промывку; 14 — автомасленка.

Вместе с вновь созданными опытными образцами длинноходовых податчиков был испытан стандартный винтовой податчик с бурильным молотком КЦМ-4, что позволило сравнить показатели их работы.

Проведенные испытания показали следующее:

1. Характер изменения скорости бурения в зависимости от усилия подачи на забой для испытанных молотков при всех типах податчиков одинаков. С увеличением усилия подачи скорость бурения сначала растет до максимума, а затем снижается (рис. 5, 6). Максимальным скоростям бурения для каждого типа бурильного молотка и податчика соответствуют вполне определенные усилия подачи, значения которых приведены в табл. 2.

Усилия подачи высокочастотного бурильного молотка ПР-25 для получения максимальных скоростей бурения на всех типах

Таблица 2

Скорости бурения молотками КЦМ-4 и ПР-25 на длинноходовых и стандартном винтовом податчиках при оптимальных усилиях подачи

Тип податчика	Тип молотка	Давление воздуха, подводимого к молотку <i>ати</i>	Оптимальное давление воздуха, подводимого к двигателю (пневмоцилиндру подачи) податчика, <i>ати</i>	Оптимальное усилие подачи молотка на забой <i>кг</i>	Скорость бурения	
					<i>мм/мин</i>	в % к КЦМ-4
Поршневой с канатным удвоителем хода	КЦМ-4	4	2,5	80	136	100
		5	3,4	110	258	100
		5,5	3,7	120	300	100
	ПР-25	4	3,1	100	145	107
		5	3,7	120	230	88
		5,5	4,2	135	260	86
Поршневой с цепным удвоителем хода	КЦМ-4	4	2,55	82	138	100
		5	3,5	112	248	100
		5,5	3,9	125	284	100
	ПР-25	4	3,25	105	140	102
		5	3,5	112	224	90
		5,5	4,05	130	252	88
Длинноходовой винтовой	КЦМ-4	4	1,15	—	150	100
		5	1,5	—	195	100
		5,5	1,9	—	238	100
	ПР-25	4	1,5	—	130	100
		5	1,7	—	175	88
		5,5	1,9	—	208	86
Стандартный винтовой податчик молотка КЦМ-4	КЦМ-4	4	1,0	—	83	—
		5	1,25	—	146	—
		5,5	1,5	—	198	—

податчиков должны быть на 5—23 кг больше усилий подачи при бурении молотком КЦМ-4. Однако скорости бурения на оптимальных усилиях подачи, несмотря на большую ударную мощность, у него на 10—14% ниже, чем у молотка КЦМ-4 (табл. 2).

Аналогичные результаты были получены нами ранее при сравнительных испытаниях молотка КЦМ-4 и высокочастотного молотка РН-754 [1], которые проводились также при бурении крепких горных пород. Испытания же этих молотков при бурении горных пород средней крепости ($f = 6 \div 8$) дали противоположные результаты [2]. В последнем случае молоток КЦМ-4 на оптималь-

ных усилиях подачи имел скорость бурения на 28—55% ниже скоростей бурения высокочастотными молотками ПР-25 и РН-754.

Такие результаты можно объяснить тем, что для эффективного разрушения горных пород средней крепости достаточна энергия удара 3,5—4,0 кгм, которая и обеспечивается современными высокочастотными молотками. При бурении же более крепких и вязких горных пород ($f = 12\div 14$ и более), наиболее характерных для рудников Горной Шории, эффективное разрушение обеспечивается при больших энергиях удара (5—6 кгм и более).

Это обстоятельство еще раз подтверждает наше мнение [1] о том, что для бурения шпуров в горных породах высокой крепости необходимо создать специальные высокочастотные колонковые бурильные молотки с энергией удара более 5—6 кгм.

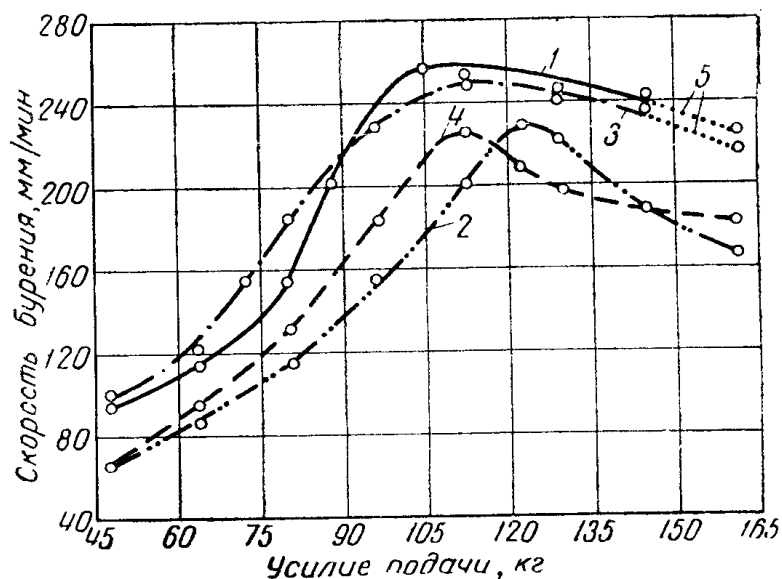


Рис. 5. Зависимость скорости бурения от усилия подачи; давление воздуха у молотка 5 атм:

1 — поршневой длинноходовой податчик с канатным удвоителем хода и молотком КЦМ-4; 2 — то же, молоток ПР-25; 3 — поршневой длинноходовой податчик с цепным удвоителем хода и молотком КЦМ-4; 4 — то же, молоток ПР-25; 5 — неустойчивая работа бурильного молотка.

2. Каждый бурильный молоток при работе на поршневых податчиках как с канатным, так и цепным удвоителем хода имел приблизительно одинаковые ($\pm 2\text{—}6\%$) скорости бурения (табл. 2 и рис. 7). При работе на винтовом длинноходовом податчике бурильный молоток ПР-25 показал скорость бурения на 11—24%, а молоток КЦМ-4 — на 5—24% меньше, чем на поршневом длинноходовом податчике. Еще меньшие (на 34—43%) скорости бурения получены при работе бурильным молотком КЦМ-4 со стандартного винтового податчика.

Более высокие показатели работы бурильных молотков на винтовом длинноходовом податчике в сравнении со стандартным

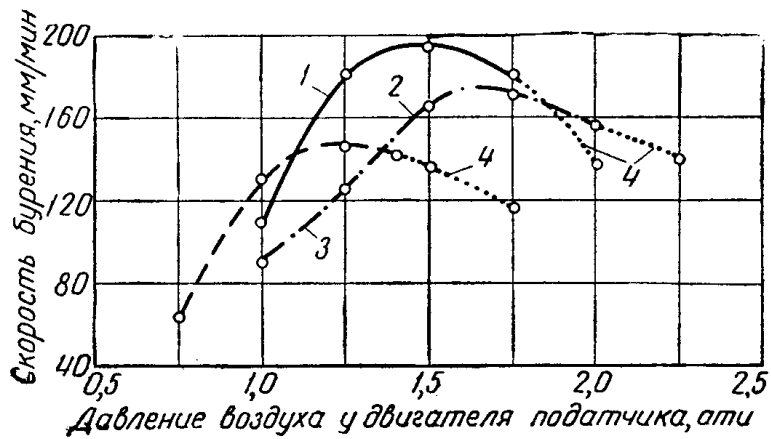


Рис. 6. Зависимость скорости бурения от давления воздуха, подводимого к двигателю податчика; давление воздуха у молотка 5 ати:

1 — длинноходовой винтовой податчик с молотком КЦМ-4; 2 — то же, с молотком ПР-25; 3 — стандартный винтовой податчик с молотком КЦМ-4; 4 — неустойчивая работа бурильного молотка.

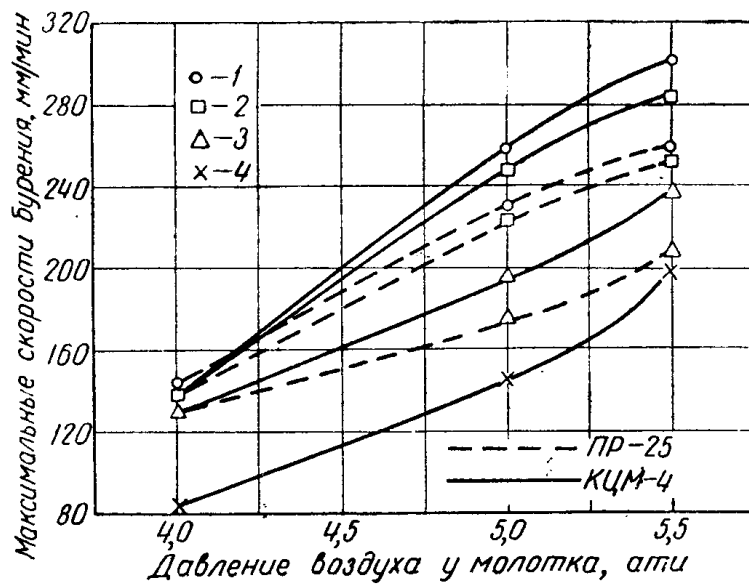


Рис. 7. Максимальные скорости бурения молотками типа ПР-25 и КЦМ-4 с различных типов податчиков:

1 — поршневой длинноходовой податчик с канатным удвоителем хода; 2 — поршневой длинноходовой податчик с цепным удвоителем хода; 3 — винтовой длинноходовой податчик; 4 — стандартный винтовой податчик.

можно объяснить усовершенствованиями, внесенными в конструкцию вновь созданного винтового податчика. Увеличенный до $22^{\circ}20'$ угол подъема резьбы ходового винта и наличие у податчика дополнительного упругого элемента в виде пневмодомкрата компенсатора отхода, уменьшившее жесткость подающей системы податчика, способствовали наиболее эффективной работе бурильных молотков на оптимальных режимах.

3. Для всех типов длинноходовых податчиков износ буровых коронок при бурении высокочастотным молотком ПР-25 на 32—35% меньше, чем при бурении молотком КЦМ-4 (табл. 3).

Т а б л и ц а 3

Результаты наблюдения за износом коронок

Тип податчика	Пробурено шпурометров на одну перезаточку при бурильных молотках	
	КЦМ-4	ПР-25
Поршневой длинноходовой с канатным удвоителем хода	4,1	6,3
Поршневой длинноходовой с цепным удвоителем хода	4,2	6,5
Винтовой длинноходовой	2,6	3,8

Высокая износоустойчивость буровых коронок при бурении высокочастотными молотками делает возможным при работе с длинноходовых податчиков производить смену бура не на каждом шпуре, а после бурения двух-трех шпуров. Что дополнительно позволит снизить затраты времени на вспомогательные операции.

По данным, приведенным в табл. 3, видно также, что износоустойчивость буровых коронок для обоих типов молотков при винтовом длинноходовом податчике меньше, чем при поршневых податчиках. Это можно объяснить тем, что, несмотря на принятые меры (увеличение α , наличие дополнительного упругого элемента), вновь созданный винтовой податчик все еще имеет довольно жесткую подающую систему.

4. Все испытанные конструкции податчиков являются вполне работоспособными, обеспечивая устойчивую работу молотков, но, как видно по данным табл. 1, винтовой длинноходовой податчик имеет меньшие габариты, меньший вес и несколько большую относительную длину подачи (0,67), чем поршневые податчики (0,65). За счет лучшего подбора параметров вновь спроектированные длинноходовые винтовые податчики обеспечивают скорость бурения большую, чем стандартные винтовые податчики, поставляемые заводами с молотками КЦМ-4 (рис. 7).

Однако поршневые длинноходовые податчики, особенно с канатным удвоителем хода (вследствие меньшего веса, стоимости

и больших удобств в эксплуатации каната, чем цепи), для работы с более совершенных буровых тележек не менее перспективны, чем винтовые, так как они проще в изготовлении, обеспечивают наиболее высокие скорости бурения и меньший износ бурового инструмента. Кроме того, путем незначительного изменения крепления переднего блокка к направляющей раме и тягового каната к каретке бурильного молотка у поршневого податчика можно увеличить относительную длину подачи до 0,70—0,72.

Таким образом, на основании конструкторских разработок, с использованием предыдущих исследований авторов созданы конструкции длинноходовых податчиков, которые обеспечивают большие скорости бурения и меньшие затраты времени на вспомогательные работы, чем серийно выпускаемые податчики. Новые податчики могут быть рекомендованы для вновь создаваемых буровых тележек.

Учитывая сравнительно большой вес длинноходовых податчиков вместе с бурильным молотком, буровым инструментом и шлангами (170—230 кг), манипуляторы буровых тележек для таких податчиков должны иметь специальный привод подъемного механизма.

ЛИТЕРАТУРА

1. О. Д. Алимов, И. Г. Басов, П. А. Самойлов. О целесообразности применения высокочастотных пневматических бурильных молотков. Колыма, № 9, 1957.
2. О. Д. Алимов, И. Г. Басов, П. А. Самойлов. Некоторые результаты исследования режимов работы пневматических бурильных молотков. Известия ТПИ, т. 106. Бурильные машины, Металлургиздат, 1958.
3. О. Д. Алимов, И. Г. Басов, В. Ф. Горбунов. Методика лабораторного исследования влияния усилия подачи на скорость бурения пневматическими бурильными молотками. Известия ТПИ, т. 88, 1956.

ЗАМЕЧЕННЫЕ ОПЕЧАТКИ

Стр.	Строка	Напечатано	Должно быть	По вине
96	Рис. 2	$n = 0,6 \sqrt{\frac{Q \cdot p}{m \cdot S}} +$	$n = 0,6 \sqrt{\frac{Q \cdot p}{m \cdot S}} \cdot$	авт.
153	21 сверху	$l_k = 70 \text{ мм,}$	$l_k = 700 \text{ мм,}$	тип.
160	12 сверху	износом	износом	»
182	Рис. 2,а	цифры 2 и 3	поменять местами	авт.
189	8 сверху	фиксацией	фиксируемых	»
198и	Формулы	q	q_n	»
199	(14) и (16а)			
200	14 сверху	коэффициент амплитуды кривой	коэффициент формы	»
205	12 сверху	σ и σ	σ_b и σ_r	»
208	2 сверху	$d_{n1} =$	$D_{n1} =$	»
		$\frac{4,186}{t}$	$\frac{4,186}{t_0}$	»
212	6 снизу			
276	15 снизу	второй ступени	шестерен второй ступени при	»
287	14 снизу	v_1, v_2 и v_3	V_1, V_2 и V_3	»
		$\frac{2t_0 + t'_{ш} + t''_{ш}}{L}$	$\frac{2t_0 + t'_{ш}}{L}$	
287	Формула (12)			тип.
		$\frac{2t_0 + t''_{ш}}{L}$	$\frac{2t_0 + t'_{ш} + t''_{ш}}{L}$	
287	Формула (13)			авт.
292	2 сверху	(кривая I,	(кривая I',	»