

АВТОМАТ-ЗАДАЧНИК

Ю. К. ПЕТРОВ, В. М. РАЗИН

(Представлена научным семинаром факультета автоматики и вычислительной техники)

На кафедре математических и счетно-решающих приборов и устройств факультета автоматики и вычислительной техники Томского политехнического института изготовлен прибор автомат-задачник. Прибор рассчитан на серию из 15 задач. Каждая задача вместе с четырьмя ответами, один из которых правильный, отпечатывается на пленке 24×36 и вставляется в прибор. При таком устройстве обеспечивается быстрая замена обучающего материала. Задача и четыре ответа проецируются на экран, и студенту предлагается нажать кнопку с номером правильного ответа. После нажатия кнопки автомат переводит кадр и выдает сигнал правильного ответа, если ответ действительно правильный. Подтверждение правильного ответа сигналом является обучающим фактором, что позволяет назвать прибор репетитором. Автомат выдает по пятибалльной системе оценку за решение всех 15 задач. В приборе предусмотрено печатающее устройство, которое фиксирует время решения задачи, номер правильного ответа и номер кнопки, которую нажал студент. Отпечатанная информация позволяет сделать выводы о степени усвоения каждой из 15 задач, о правильности составления самой задачи и о качестве лекционного материала, на котором базируется решение данных задач. Возможно составление программы обучения в строгой логической последовательности так, чтобы решение последующих задач было обусловлено усвоением предыдущего материала. Печатающее устройство позволяет производить отработку таких программ, основываясь на статистическом документальном материале.

Существующие обучающие машины требуют участия преподавателя в процессе обучения. Автомат-задачник рассчитан на работу в условиях отсутствия преподавателя. Обучающий материал предполагается заменять по мере усвоения на основании отпечатанной информации. Фотография автомата-задачника представлена на рис. 1.

Автомат-задачник изготовлен в плане госбюджетных работ в значительной мере силами студентов специальности 0608. В процессе изготовления автомата-задачника выполнено два дипломных проекта и защищено шесть курсовых работ. Работы по изготовлению автомата-задачника финансировались научным отделом института.

Основными элементами, из которых собран прибор, являются: электронная лампа 6Н1П, тиратрон ТГ1 0,1/1,3 и реле типа РПН. Прибор имеет стабилизированные источники питания $+250$ в и -170 в. Для питания обмоток реле предусмотрен нестабилизированный источник постоянного напряжения 24 в.

Электронная часть прибора смонтирована в 20 ячейках, ячейки по возможности стандартизованы. В ячейках собраны одиннадцать симметричных триггеров счетчика времени и счетчика правильных ответов. Для привода печатающего устройства используется десять управляемых тиратронов. В момент печати в зависимости от величины управляющего потенциала поджигается или не поджигается тиратрон. Если тиратрон поджигается, то через обмотку реле разряжается предварительно заряженный по 250 в конденсатор емкостью 0,5 мкф, якорь, реле поднимает иглу, и на ленте отпечатывается точка.

Номер правильного ответа и признак того фактора, что на экран прибора проектируется инструкция о правилах работы с автоматом-задачником, кодируется с помощью светлых и темных пятен, которые располагаются с левой стороны на каждом кадре. Световой код проектируется на фотосопротивления.

Электронная частота прибора содержит схемы, которые преобразуют световой код в напряжения 100 в и 200 в в зависимости от освещенности фотосопротивления.

Электронная часть прибора содержит два мультивибратора, которые работают в автоколебательном режиме и имеют период колебаний, равный 3 сек. Каждый мультивибратор состоит из конденсатора и тиратрона, который поджигается, как только напряжение на конденсаторе достигнет некоторой величины. В режиме мультивибратора могут работать и лампы с холодным катодом, однако в устройствах с большим периодом релаксации следует отдавать предпочтение тиратронам с горячим катодом, поскольку у последних больше разность между напряжением зажигания и напряжением гашения, таким образом увеличивается время заряда конденсатора. Один из мультивибраторов задает временные интервалы и вместе со счетчиком времени, состоящим из 7 триггеров, составляет электронные часы. Другой мультивибратор в системе управления вырабатывает «психологическую паузу», в течение которой обучающийся может хорошо рассмотреть сигнал правильного ответа или оценку. Кроме перечисленных устройств, электронная часть прибора содержит инверторы, импульсные усилители, ждущие мультивибраторы и два дешифратора на полупроводниковых диодах.

Функциональная схема автомата-задачника показана на рис. 2. На рис. 2 цифрой 1 обозначено устройство управления; 2 — проекционное устройство; 3 — электронные часы; 4 — устройство печати; 5 — дешифратор номера правильного ответа; 6 — дешифратор номера нажатой кнопки; 7 — кнопочное устройство; 8 — дешифратор правильного ответа; 9 — устройство, выдающее сигнал правильного ответа; 10 — индикатор конца программы обучения; 11 — счетчик правильных ответов; 12 — дешифратор оценок; 13 — устройство выдачи оценки.

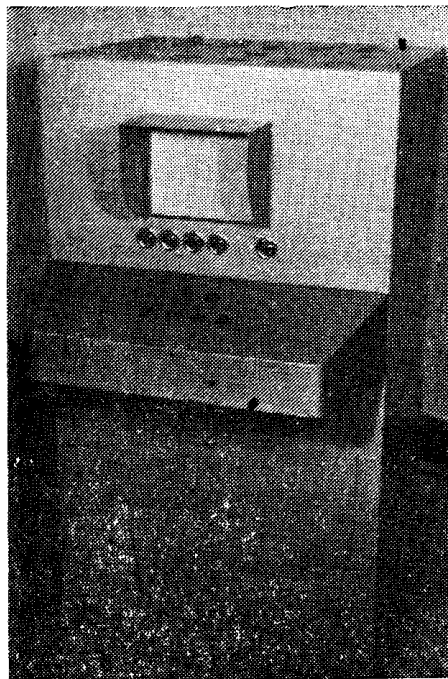


Рис. 1:

Для проекционного устройства приспособлены объектив, конденсатор и отражатель от обычного фотоувеличителя. Кадры с задачами вставляются в 16 карманов, расположенных по периметру алюминиевого диска, который с помощью соленоидного привода поворачивается на одну шестнадцатую часть полного оборота, и таким образом производится перевод кадра. На вал с диском, храповиком и шестерней для фиксации кадра надета резиновая трубка. С помощью резиновой трубки одновременно с переводом кадра на четыре миллиметра протягивается лента и, таким образом, подготавливается позиция для печатания информации о решении следующей задачи.

Печатающее устройство выдает информацию в форме двоичных чисел. Наличие пробивки на ленте соответствует коду единицы, отсутствие пробивки на бумажной ленте соответствует коду нуля. Две крайние левые позиции на бумажной ленте предназначены для номера правильного ответа, следующие две

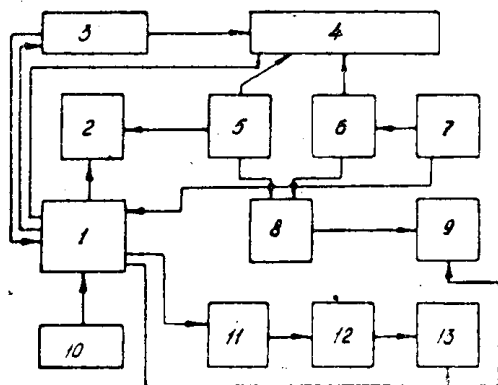


Рис. 2.

позиции представляют номер нажатой кнопки, следующие пять позиций соответствуют времени решения задачи и последняя десятая позиция разделяет серии из 15 задач, которые составляют полную программу.

Дешифратор правильного ответа состоит из четырех схем совпадения с двумя входами, собранных на полупроводниковых диодах Д7Ж. Информация на вход дешифратора подается от электронных схем с фотосопротивлениями в парафазном потенциальном коде. На соответствующем номеру правильного ответа входе дешифратора устанавливается напряжение 250 в, на остальных выходах дешифратора устанавливается напряжение 90 в. Схемы с фотосопротивлениями создают управляющие потенциалы для управления тиратронами печати номера правильного ответа.

Дешифратор номера нажатой кнопки построен на контактах реле РПН и управляет тиратронами печати номера нажатой кнопки.

Если номер правильного ответа совпадает с номером нажатой кнопки, то высокое напряжение с дешифратора правильного ответа поджигает газотрон СГ-2 и, таким образом, выдается сигнал правильного ответа. Если номер нажатой кнопки и номер правильного ответа не совпадает, то низкое напряжение соответствующего дешифратора не может поджечь газотрон, и сигнал правильного ответа не выдается. В момент поджигания газотрона на катодном сопротивлении его возникает положительный импульс; этот импульс запускает кипп-реле, задним фронтом положительного импульса которого производится запись единицы в счетчики правильных ответов. Информация со счетчика правильных ответов посредством инверторов преобразуется в парафазный код и поступает на вход диодного дешифратора оценки. Диодный дешифратор оценки собран на 8 диодах Д7Ж и управляет четырьмя газотронами, которые соответствуют оценкам 2, 3, 4, 5. Дешифратор выдает оценку 3, если число правильных ответов больше 7, оценку — 4, если число правильных ответов больше 11, и оценку — 5, если число правильных ответов превышает 13. В любом состоянии счетчика высокое напряжение появляется только на одном из четырех выходов дешифратора и заго-

рается один из четырех газотронов, и, таким образом, выдается одна из четырех оценок.

Устройство управления выполняет следующие операции: останавливает счет времени, выдает сигнал правильного ответа и оценку в течение 3 сек, гасит оценку через три секунды, вырабатывает импульс поджига тиратронов, гасит оценки, переводит кадр, снимает вес реле с самоблокировок и включает счет времени. В устройство управления входит мультивибратор, два кипп-реле, два импульсных усилителя, четыре тиратрона, управляющие работой реле, и устройство с фотоспротивлением для индикации конца цикла обучения.

Устройство управления запускается четырьмя различными способами и выполняет три отличающихся друг от друга цикла работы. Если обучающийся нажимает одну из кнопок правильного ответа, то соответствующие контакты реле отключают мультивибратор часов от источника питания и выключают мультивибратор устройства управления. Другие контакты реле подключают выход дешифратора правильного ответа с тем же номером к аноду газотрона, и выдается сигнал правильного ответа. Через три секунды тиратрон мультивибратора поджигается. Положительным импульсом с катодного сопротивления тиратрона поджигается тиратрон печати и кипп-реле с периодом релаксации, равным 500 мксек. Это время необходимо для срабатывания реле печати. Выброс заднего фронта положительного импульса кипп-реле усиливается и используется для запуска тиратрона привода реле 8, которое разблокирует всю систему реле, тиратрона соленоидного привода кипп-реле гашения регистров. Узкий положительный импульс с этого кипп-реле усиливается и поступает на нулевые входы триггеров. Для соленоидного привода используется конденсатор емкостью 150 мкф, который разряжается через тиратрон и обмотку соленоида.

Устройство управления может запускаться с помощью кнопки «пуск» или при переполнении часов. В этом случае в момент установки в нуль последнего седьмого триггера счетчика времени вырабатывается импульс, который запускает тиратрон привода соответствующего реле. И в том и другом случае выполняется весь цикл устройства управления, за исключением печати и выдачи сигнала правильного ответа.

Четвертый цикл работы устройства управления резко отличается от трех перечисленных. Если на экран проектируется инструкция, то посредством особого светового сигнала приводится в действие схема с фотоспротивлением, которая вырабатывает потенциал, разрешающий поджиг тиратрона привода седьмого функционального реле. Тиратрон поджигается импульсом с первого триггера часов и включает седьмое функциональное реле, состоящее из двух самостоятельных реле. Запускать реле прямо от фотоспротивления нельзя, иначе возникнут ложные срабатывания во время перевода кадра. Седьмое реле своими контактами подключает выход усилителя гашения регистров к нулевым выходам триггеров счетчика правильных ответов, отключает управляющий вход тиратрона соленоидного привода, разрешает выдачу оценки и запускает мультивибратор схемы управления. В результате срабатывания схемы управления гасится информация в счетчике правильных ответов (и в счетчике часов), снимается с самоблокировки одна половина седьмого реле и при этом гасится оценка. Контакты двух половин реле 7 образуют логическую схему, посредством которой импульс на поджиг тиратрона разблокирующего реле подается только в том случае, когда обе половины реле 7 находятся в одинаковом состоянии. Схема управления ставит половины реле 7 в разные состояния и при этом запрещается бесполезное срабатывание разблокирующего реле.

Поясним некоторые особенности четвертого цикла схемы управления. Прибор выдает оценку за решение всех 15 задач программы обучения, поэтому в течение 15 циклов работы схемы управления информация в счетчике правильных ответов должна накапливаться, а в 16 цикле, когда на экран проектируется инструкция, информация в счетчике правильных ответов стирается.

Дешифратор оценки постоянно связан с четырьмя газотронами, но поскольку через контакты реле 7 на катоды газотронов подается большой положительный потенциал, газотроны не поджигаются. В момент срабатывания реле 7 запрещающий потенциал снимается и загорается сигнал оценки. Как только одна половина реле 7 снимается с самоблокировки, запрещающий потенциал восстанавливается и сигнал оценки гаснет. Автомат-задачник щадит самолюбие студентов, он не оставляет плохую оценку на всеобщее обозрение, а стирает ее по прошествии трех секунд.

Если студент бросил решать задачу где-то посередине программы и забыл выключить автомат, то автомат сам переводит кадры и останавливается в позиции, когда на экран проектируется инструкция.

Автомат, работающий без обслуживающего персонала, должен обладать максимальной простотой управления. Все управление автоматом-задачиком заключается в нажатии кнопок, при этом учитываются некоторые психологические факторы. Допустим, студент нажал кнопку и не получил сигнала правильного ответа. В таком случае у него может возникнуть желание скорее надавить на другую кнопку, однако такие действия не изменят работы устройства управления: кнопки с помощью реле взаимно связаны так, что включение одной из них блокирует работу всех остальных.

Предполагается, что автомат-задачник заменит курс практических занятий по одному из предметов. Однако возможности автомата-задачника значительно шире. С помощью данного прибора можно исследовать сам процесс мышления. Так, с помощью печатающего механизма может быть собран большой статистический материал о времени, необходимом для решения той или иной задачи. На основании этого статистического материала могут быть найдены некоторые корреляционные соотношения между сложностью той или иной задачи и временем ее решения и, таким образом, сделаны выводы о ходе мыслительного процесса при решении задач.

В заключение статьи авторы выражают благодарность студентам Томского политехнического института специальности 0608: В. И. Митьковскому, Б. С. Неделькину, Е. П. Парфенову, П. А. Седельникову, Т. В. Сербиной, Ю. Т. Сербину, Г. П. Сухинину, принявшим активное участие в сооружении автомата-задачника.

ЛИТЕРАТУРА

1. И. И. Гребель, А. М. Довженко. Автоматические устройства для обучения, Киев, 1965.
