

О СОВМЕСТНОЙ РАБОТЕ ДВУХ УДАРНЫХ ГЕНЕРАТОРОВ ПРИ НАКОПЛЕНИИ ЭНЕРГИИ В ИНДУКТИВНОЙ НАГРУЗКЕ

Г. А. СИПАЙЛОВ, А. В. ЛООС

(Представлена научным семинаром кафедр электрических машин и общей электротехники)

Существующие схемы накопления энергии от ударного генератора в индуктивной нагрузке за время многих полуволн э. д. с. одного знака обладают существенным недостатком, заключающимся в том, что время сохранения энергии между двумя циклами накопления довольно велико. Это приводит к значительным потерям энергии в активных сопротивлениях контура «нагрузка — коротка» [1, 2].

Время сохранения энергии между двумя циклами накопления можно существенно сократить, если осуществить передачу энергии за время каждого полупериода э. д. с. Наиболее просто можно это осуществить применением двухфазного ударного генератора, э. д. с. фаз которого сдвинуты на 180 электрических градусов. При этом возможно также использование двух однофазных ударных генераторов, имеющих аналогичный сдвиг фаз между э. д. с.

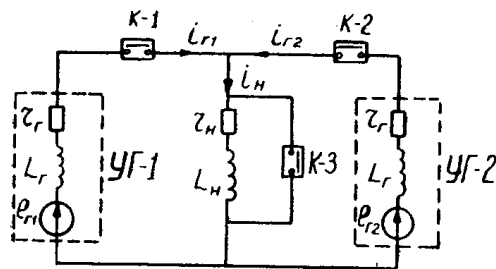


Рис. 1. Принципиальная схема работы.

Работа схемы осуществляется следующим образом. В исходном состоянии \$K-1\$, \$K-2\$, \$K-3\$ разомкнуты. Генераторы работают на холостом ходу. В момент времени \$t=0\$ замыканием \$K-1\$ осуществляем включение генератора УГ-1 на нагрузку.

Характер изменения тока \$i_{r1}=i_n\$ определяется из решения уравнения (1):

$$E_m \sin \omega t = L_r \frac{di_{r1}}{dt} + r_r i_{r1} + L_n \frac{di_n}{dt} + r_n i_n . \quad (1)$$

В момент времени \$t_1\$, когда ток нагрузки достигает максимума, производим замыкание \$K-2\$. Характер изменения токов при этом определяется решением уравнений (1), (2) и (3):

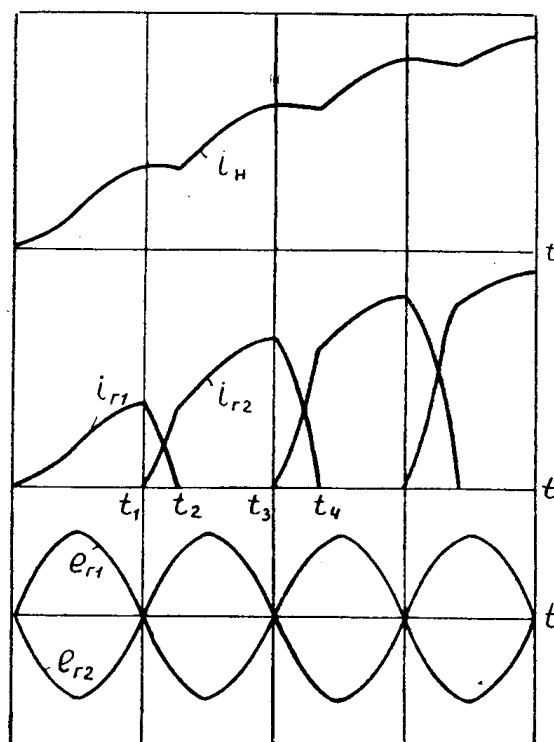


Рис. 2. Характер изменения токов и э. д. с.

$$E_m \sin(\omega t - \pi) = L_r \frac{di_{r2}}{dt} + r_r i_{r2} + L_H \frac{di_H}{dt} + r_H i_H, \quad (2)$$

$$i_H = i_{r1} + i_{r2}. \quad (3)$$

С этого момента времени начинается быстрое возрастание тока i_{r2} и уменьшение тока i_{r1} . В момент перехода тока i_{r1} через нуль производим размыкание К-1. Ток нагрузки в промежутке времени от t_1 до t_2 остается практически постоянным. От момента времени t_2 переходный процесс в схеме описывается уравнением (2). Ток нагрузки вновь возрастает, и в момент достижения его максимума t_3 производим замыкание К-1. Ток генератора i_{r2} быстро уменьшается, и в момент его перехода через нуль производим отключение генератора УГ-2 размыканием К-2. В это же время ток генератора УГ-1 резко возрастает. В промежутке времени от t_3 до t_4 ток в нагрузке сохраняется постоянным, а затем вновь возрастает. Далее процессы в схеме повторяются. Максимальное значение тока, которое можно получить в нагрузке, равно ударному току короткого замыкания генератора.

В целях выяснения возможностей рассматриваемой схемы и сравнения ее со схемой накопления энергии от одного ударного генератора были проведены ее исследования по уравнениям (1), (2), (3). Исследования работы схемы были выполнены на аналоговой машине МНБ-1 с применением программного устройства, обеспечивающего автоматическое изменение структурной схемы решения соответственно изменениям в исследуемой схеме. Математическая модель рассматриваемой схемы представлена на рис. 3.

При исследовании схемы величина отношения $\frac{L_H}{L_r}$ изменялась в пределах $1 \div 10$. Соотношения между активными и индуктивными со-

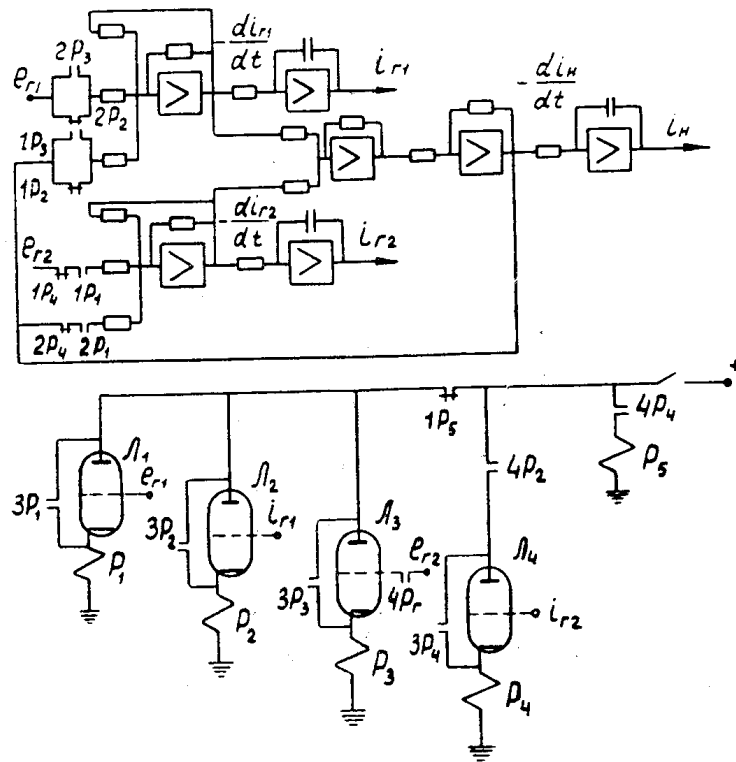


Рис. 3. Математическая модель схемы.

противлениями были выбраны равными $\frac{\Gamma_{\Gamma}}{X_{\Gamma}} = \frac{\Gamma_{\text{H}}}{X_{\text{H}}} = 0,05$. Результаты этих исследований представлены в табл. 1.

Таблица 1

L_{H}/L_{Γ}	1	2,5	5	7,5	10	Примечание
ωt	4π	8π	13π	18π	21π	Два 1-фазных генератора
ωt	8π	16π	28π	40π	50π	Однофазный генератор

Как видно из представленной таблицы, время достижения тока, равного $0,9 I_{\text{уд}}$, при работе рассматриваемой схемы более чем в два раза меньше, чем при накоплении энергии в индуктивной нагрузке от одного ударного генератора. Рассеивание активной энергии в сопротивлениях схемы в данном случае будет также меньше приблизительно в два раза.

Таким образом, при работе по данной схеме более чем в два раза возрастает мощность всей установки. На рис. 4 приведена осциллограмма решения при $L_{\text{H}}/L_{\Gamma} = 2,5$.

Применение данной схемы может оказаться целесообразным в тех случаях, когда необходимо значительное увеличение скорости передачи энергии в индуктивную нагрузку.

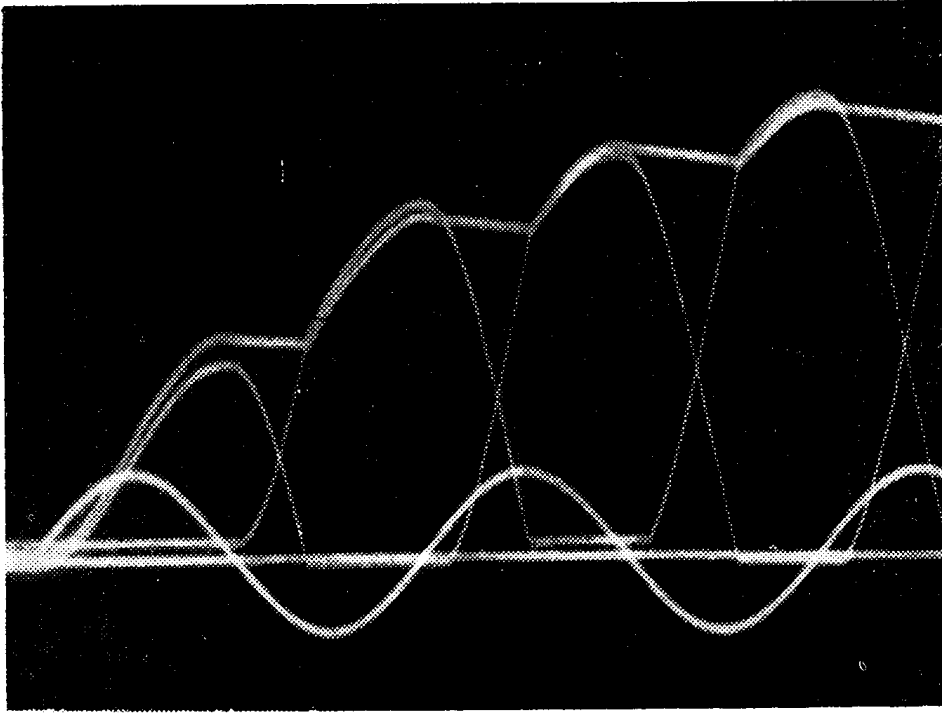


Рис. 4. Осциллограмма решения на АВМ.

ЛИТЕРАТУРА

1. В. В. Ивагин, А. В. Лоос, Г. А. Сипайлов, К. А. Хорьков. Схема увеличения энергии и скорости ее передачи от ударного генератора в индуктивную нагрузку, Известия ТПИ, т. 139, 1965.
2. В. В. Ивагин, А. В. Лоос, Г. А. Сипайлов. Накопление энергии в индуктивной нагрузке от ударного генератора, Известия ТПИ, т. 145, 1966.