

ПРИБОР ДЛЯ ИЗМЕРЕНИЯ ДЕФОРМАЦИИ В ДИСКРЕТНОМ КОНТАКТЕ

В. И. МАКСАК

(Представлена научным семинаром кафедры сопротивления материалов)

Для решения проблем, связанных с трением, износом, жесткостью, надежностью и рядом других качеств мест соприкосновения твердых тел, в настоящее время проводятся исследования деформации дискретного контакта [1, 3]. Значительное место в этих исследованиях занимают экспериментальные работы. Незначительность перемещений, порядок которых определяется микронами или даже долями его, требует разработки приборов большой разрешающей способности. Исследователями использовались различные методы и приборы. Так, английский ученый Ренкин воспользовался электрическими и оптическими методами. Томлисон использовал изменение амплитуды колебаний крутильного маятника. С. Э. Хайкин, А. Е. Саломонович и Л. П. Лисовский применили пьезокварцевые резонаторы [1]. Значительная работа по изучению деформации дискретного контакта была проделана И. Р. Коняхиным на усовершенствованном им приборе А. В. Верховского [2].

В работах вышеуказанных исследователей предварительное смещение измерялось только в направлении одной приложенной смещающей силы P .

В настоящей работе дается описание прибора, позволяющего измерять величину предварительного смещения в двух направлениях от двух перпендикулярных друг другу смещающих сил, лежащих в плоскости контакта и действующих при различных их соотношениях. Кроме того, имеется возможность одновременно измерять величину сближения.

Описание прибора

Верхний круглый образец 4 (рис. 1) торцом прижимается силой N к нижнему образцу 3, жестко прикрепленному винтами к поворотной оправке 16, которая в свою очередь укрепляется в коническом гнезде стакана 17 при помощи гайки 18 (конструкция и размеры образцов показаны на рис. 2). В плоскости контакта верхний образец смещается по нижнему горизонтальными, перпендикулярно расположенными друг к другу силами P_x и P_y через тяговое кольцо 2. Силу N можно изменять от 0 до 50 кг, а силы P_x и P_y от 0 до 35 кг за счет растяжения силовых пружин 14 вращением винтовых пар 24. Величина приложенного к контакту усилия отсчитывается по шкалам на дисках 1, поворот

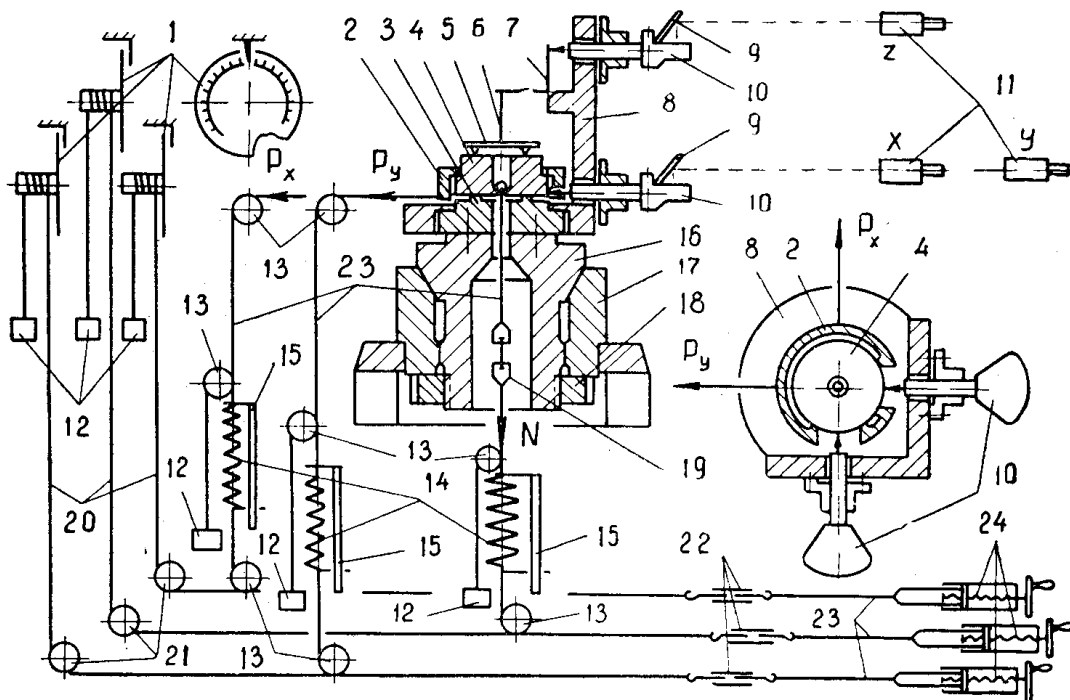


Рис. 1. Схема прибора

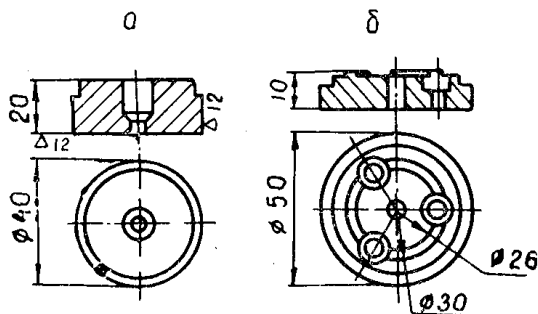


Рис. 2. Образцы: а) верхний, б) нижний

которых связан с величиной растяжения силовых пружин гибкими нитями 20. Шкалы 15 имеют большую цену деления и являются контрольными. Растяжение силовых пружин тарировалось гириями и изготовленным для этого образцом — динамометром, расположенным во время тарировки на месте испытуемых образцов. Для снижения трения при передаче усилий предусмотрены блоки 13 на шариковых подшипниках. Блоки 21 и барабаны дисков 1 поставлены на керны. Грузы 12 предназначены для натяжения гибких нитей и уравнивания пружин. Таким образом, становится возможным создание нулевой нагрузки на контакт 19 — шарнир, позволяющий поворачивать образцы относительно вертикальной оси. Винтами 22 регулируются длины тяг 23.

Для измерения величин перемещения использованы микрокаторы 10 с ценой деления 0,0002 мм. Отсчет перемещения стрелки осуществляется с помощью микроскопических труб 11 через зеркальные призмы 9. Установка стрелки микрокатора в рабочий диапазон шкалы осуществляется специальным винтом.

Штоки микрокаторов, измеряющих перемещения в плоскости контакта, непосредственно касаются боковой, полированной до 12 класса

чистоты обработки, стороны верхнего образца. Шток микрокатера, измеряющего сближение, соединен с верхним образцом через рычаг 7, имеющий упругий шарнир, иглу 6 и диск 5, имеющий три точки опоры на верхнем образце.

При помощи стойки 8 микрокаторы жестко соединены с нижним образцом по буртику, расположенному на минимальном расстоянии от поверхности контакта, что позволяет уменьшить влияние упругого деформирования нижнего образца на величину измеренной деформации в контакте и полностью исключить при измерении деформацию контакта между нижним образцом и поворотной оправой. Точка приложения нагрузки к верхнему образцу и точка касания образца штоком микрокатера расположены на расстоянии 1 мм от плоскости контакта, что позволяет в значительной мере уменьшить влияние упругой деформации верхнего образца, а также перекосов за счет момента, образующегося при приложении сил N, P_x, P_y .

Поворотная оправка позволяет менять положение образцов относительно направления приложения сил на любой угол. Так, при повороте оправки имеется возможность смещать образцы в обратном направлении.

Проверка и тарировка прибора

Использование в приборе микрокаторов с ценой деления 0,0002 мм и наблюдение за перемещением стрелки через микроскопические трубы позволяет делать отсчеты с точностью до 0,02 микрона.

Для проверки прибора на точность и стабильность применяется цельный образец, изготовленный по форме как нижний и верхний вместе. В результате многократного нагружения цельного образца силами N, P_x, P_y было установлено, что деформация в направлении одной из приложенных сил практически не влияет на показания микрокаторов по направлениям других сил, так как наибольшая величина упругой поперечной деформации в данном случае составляет около 0,01 мк.

Для устранения температурного влияния экспериментатора на показания прибора управление вынесено на расстояние 2 м.

Многократное нагружение специального упругого образца показало, что приборы в диапазонах 1 деления практически также имеют линейную шкалу.

Погрешность показаний по результатам многократного тарирования и проверки в работе около $\pm 2,5\%$.

Пределы измерения прибора 0—12 мк.

ЛИТЕРАТУРА

1. И. В. Крагельский, В. С. Щедров. Развитие науки о трении. Изд. АН СССР, 1956.

2. И. Р. Коняхин. Теория предварительных смещений применительно к вопросам контактирования деталей. Изд. ТГУ, 1965.

3. Н. Б. Демкин. Фактическая площадь касания твердых поверхностей. Изд. АН СССР, 1962.