

## К РАСЧЕТУ АНОДНЫХ ДЕЛИТЕЛЕЙ ТОКА ПРИ ПАРАЛЛЕЛЬНОМ ВКЛЮЧЕНИИ ВЕНТИЛЕЙ

В. В. ИВАШИН, Л. И. МИНЕНКО

(Представлена научным семинаром кафедр электрических машин  
и общей электротехники)

Задача обеспечения параллельной работы ионных вентиляй, имеющих анодное напряжение зажигания, значительно большее падения напряжения на вентиле при его работе, является типичной во многих отраслях электронной и преобразовательной техники. Параллельная работа обычно обеспечивается путем включения в анодные цепи вентиляй многостержневых, двухстержневых анодных делителей тока [1, 2] или реакторов [6]. В ряде работ показывалось, что при большом числе вентиляй вместо многостержневых анодных делителей или вместо схем с каскадным делением тока [3] предпочтительнее применение двухстержневых анодных делителей, соединенных в кольцевую схему [4]. При этом аналитических выражений для достаточно точного определения необходимой индуктивности анодного делителя получено не было. Формулы [4, 5] дают существенно заниженные значения индуктивности анодного делителя при числе параллельно включенных вентиляй больше 4-х, поскольку при их выводе делалось грубое допущение, что скорость нарастания тока или величина тока одинакова во всех вентилях в период их поджигания.

В настоящей работе рассматривается не деление тока между параллельно включенными вентилями, что во многих случаях не вызывает больших технических трудностей, а исследуются условия их одновременного поджигания. В качестве примера рассмотрена схема из 9 параллельно включенных вентиляй. Результаты исследования при меньшем числе вентиляй сведены в таблицы.

При проведении расчетов сделаны допущения:

1. Падение напряжения на вентиле не зависит от величины анодного тока.
2. Анодные делители не влияют на скорость изменения и величину тока в нагрузке.
3. Индуктивности обмоток всех делителей одинаковы.
4. Падение напряжения на активных сопротивлениях анодного делителя равно нулю.

Рассмотрим работу девяти вентиляй, включенных по кольцевой схеме (рис. 1).

До момента поджигания к анодам вентиляй прикладывается полное напряжение источника питания. При достаточной величине индуктивности анодных делителей подача отпирающего напряжения на управляющие электроды вызовет поджигание вентиляй. Из-за имеющейся разницы в пусковых характеристиках отдельных вентиляй их поджига-

ние не может быть одновременным, а происходит за некоторый интервал времени [7]. Будем считать, что этот интервал меньше времени, за которое возможно насыщение анодных делителей из-за неодинаковых значений тока в отдельных вентилях. По мере поджигания анодное напряжение на вентилях, которые еще не проводят ток, уменьшается. Поджигание последних вентилях происходит при значительно меньших анодных напряжениях, чем первых. Минимальная величина анодного напряжения  $U_m$  зависит от количества параллельно включенных вентилях, величины индуктивности анодных делителей  $L$ , взаимной индуктивности катушек анодного делителя  $M$  и скорости изменения тока  $\frac{di}{dt}$  в цепи напрузки.

Представляет интерес проанализировать систему для двух отличающихся условий работы.

При первом условии предполагается, что на отрезке времени между поджигом первого и последнего прибора на любом из не вступивших в работу приборов в какой-либо момент будет существовать напряжение, превышающее значение минимального допустимого напряжения зажигания.

При втором условии предполагается, что на указанном отрезке времени на любом из негорящих вентилях всегда имеется напряжение, достаточное для зажигания вентиля.

Разница между этими условиями в том, что при первом условии обеспечивается лавинное поджигание вентилях, а при втором условии — одновременное.

Условие 1 характеризуется тем, что при поджигании любого прибора напряжение на анодах соседних вентилях, то есть тех, которые связаны анодными делителями с горящим вентилям, будет больше, чем у всех остальных. Следовательно, эти приборы загораются раньше других и вызывают увеличение напряжения на анодах соседних вентилях. Такой процесс распространяется лавинно, от вентиля к вентилям, и заканчивается поджиганием последнего. При большом количестве параллельно соединенных вентилях может существовать несколько лавин. Время поджигания всех вентилях зависит от скорости распространения лавинного процесса, который определяется запаздыванием тока анода по отношению к импульсу анодного напряжения. Допустим, что горит 8 вентилях и необходимо обеспечить условие зажигания последнего вентиля, например вентиля 5 (рис. 1).

Напряжение на вентиле 5 определяется следующей системой уравнений:

$$\begin{aligned}
 U_5 &= U_1 + 2L_1 \frac{di_1}{dt} - M \frac{di_2}{dt} - M \frac{di_9}{dt} + M \frac{di_4}{dt} + M \frac{di_6}{dt}, \\
 U_5 &= U_2 + 2L_1 \frac{di_2}{dt} - M \frac{di_1}{dt} - M \frac{di_3}{dt} + M \frac{di_4}{dt} + M \frac{di_6}{dt}, \\
 U_5 &= U_3 + 2L_1 \frac{di_3}{dt} - M \frac{di_2}{dt} - M \frac{di_4}{dt} + M \frac{di_4}{dt} + M \frac{di_6}{dt}, \\
 U_5 &= U_4 + 2L_1 \frac{di_4}{dt} - M \frac{di_3}{dt} + M \frac{di_4}{dt} + M \frac{di_6}{dt}, \\
 U_5 &= U_6 + 2L_1 \frac{di_6}{dt} - M \frac{di_7}{dt} + M \frac{di_4}{dt} + M \frac{di_6}{dt}, \\
 U_5 &= U_7 + 2L_1 \frac{di_7}{dt} - M \frac{di_6}{dt} - M \frac{di_8}{dt} + M \frac{di_4}{dt} + M \frac{di_6}{dt},
 \end{aligned} \tag{1}$$

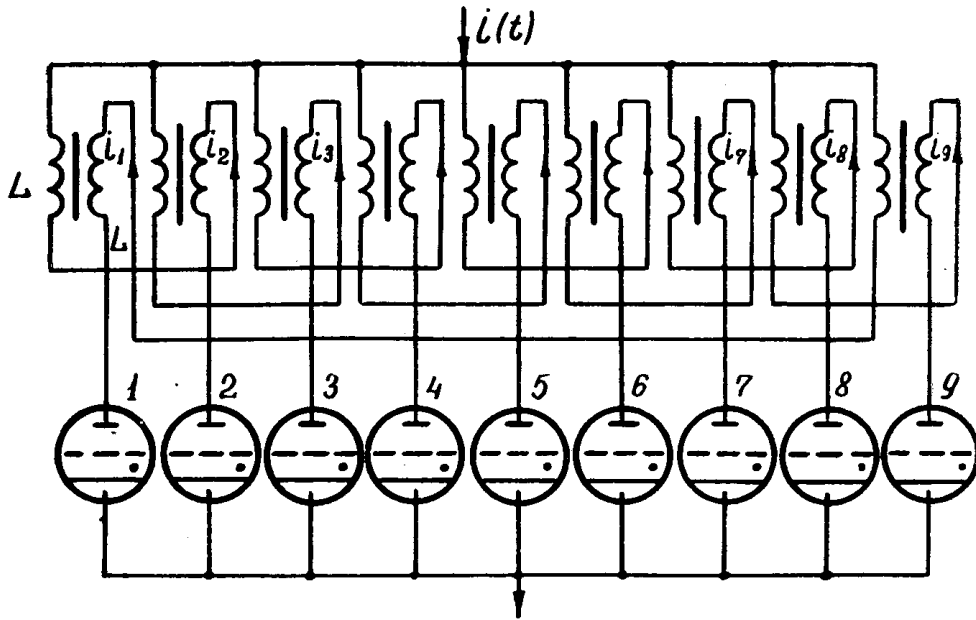


Рис. 1. Схема параллельного включения вентилей с двух-  
стержневыми анодными делителями

$$U_5 = U_8 + 2L_1 \frac{di_8}{dt} - M \frac{di_7}{dt} - M \frac{di_9}{dt} + M \frac{di_4}{dt} + M \frac{di_6}{dt},$$

$$U_5 = U_9 + 2L_1 \frac{di_9}{dt} - M \frac{di_8}{dt} - M \frac{di_1}{dt} + M \frac{di_4}{dt} + M \frac{di_6}{dt},$$

где  $U_1, U_2, \dots, U_9$  — падение напряжения на соответствующем вентиле. С учетом того, что в кольцевой схеме скорость изменения тока у вентилей, расположенных симметрично относительно пятого, можно считать одинаковой, то есть

$$\frac{di_1}{dt} = \frac{di_9}{dt}; \quad \frac{di_2}{dt} = \frac{di_8}{dt}; \quad \frac{di_3}{dt} = \frac{di_7}{dt}; \quad \frac{di_4}{dt} = \frac{di_6}{dt}, \quad (2)$$

и что  $U_1 = U_2 = U_3 = U_4 = U$ , систему из восьми уравнений можно свести к четырем.

$$U_M = (2L_1 - M) \frac{di_1}{dt} - M \frac{di_2}{dt} + 0 + 2M \frac{di_4}{dt},$$

$$U_M = -M \frac{di_1}{dt} + 2L_1 \frac{di_2}{dt} - M \frac{di_3}{dt} + 2M \frac{di_4}{dt},$$

$$U_M = + 0 - 2M \frac{di_2}{dt} + 2L_1 \frac{di_3}{dt} + M \frac{di_4}{dt}, \quad (3)$$

$$U_M = + 0 + 0 - M \frac{di_3}{dt} + 2(L_1 + M) \frac{di_4}{dt},$$

где  $U_M = U_5 - U$ .

Производная тока в неразветвленной цепи:

$$\begin{aligned} \frac{di}{dt} = & \frac{di_1}{dt} + \frac{di_2}{dt} + \frac{di_3}{dt} + \frac{di_4}{dt} + \frac{di_6}{dt} + \frac{di_7}{dt} + \\ & + \frac{di_8}{dt} + \frac{di_9}{dt}. \end{aligned} \quad (5)$$

С учетом (2) уравнение (5) можно записать:

$$\frac{di}{dt} = 2 \left( \frac{di_1}{dt} + \frac{di_2}{dt} + \frac{di_3}{dt} + \frac{di_4}{dt} \right). \quad (6)$$

Слагаемые уравнения (6) находятся решением системы уравнений (4) по правилу Крамера [8].

$$\frac{di}{dt} = 2 \left( \frac{\Delta_1 + \Delta_2 + \Delta_3 + \Delta_4}{\Delta} \right), \quad (7)$$

где  $\Delta_1, \Delta_2, \Delta_3, \Delta_4, \Delta$  — определители системы уравнений (3).  
Решение (7) позволяет найти

$$\frac{di}{dt} = \frac{4U_M(16L_1^3 + 6L_1^2M - 6L_1M^2 - M^3)}{16L_1^4 + 8L_1^3M - 12L_1^2M^2 - 4L_1M^3 + M^4}. \quad (8)$$

Из уравнения (8) видно, что при заданных значениях изменения скорости тока в нагрузке  $\frac{di}{dt}$  и минимально необходимого напряже-

ния  $U_M$  величина индуктивности одной катушки анодного делителя зависит от коэффициента взаимной индуктивности  $M$ . Величину индуктивности можно представить в виде

$$L_1 = \eta_1 \left( \frac{U_M}{\frac{di}{dt}} \right), \quad (9)$$

где  $\eta_1 = f(M)$ .

При втором условии необходимо обеспечить возможность одновременного, а не лавинного процесса поджигания всех клапанов. Из рассмотрения схемы на рис. 1 следует, что наиболее плохие условия зажигания будут в том случае, когда не горят только три клапана, а остальные горят. При этом наименьшее анодное напряжение будет у «среднего» клапана, в анодную цепь которого не трансформируются никакие добавочные напряжения.

Естественно, что это утверждение справедливо только в том случае, когда общее число клапанов, включенных для параллельной работы, достаточно велико.

Допустим, что из 9 клапанов горит только шесть (1, 2, 3, 7, 8, 9) (рис. 1).

Необходимо обеспечить поджигание клапана 5.

Учитывая, что  $i_4 = i_5 = i_6 = 0$ ,

$$\frac{di_4}{dt} = \frac{di_5}{dt} = \frac{di_6}{dt} = 0,$$

$$i_1 = i_7, \quad i_2 = i_8, \quad i_3 = i_9,$$

из (1) после преобразований получаем

$$U_M = (2L_2 - M) \frac{di_1}{dt} + M \frac{di_2}{dt},$$

$$U_M = M \frac{di_1}{dt} + 2L_2 \frac{di_2}{dt} - M \frac{di_3}{dt}, \quad (10)$$

$$U_M = 0 - M \frac{di_2}{dt} + 2L_2 \frac{di_3}{dt}.$$

Учитывая, что

$$\frac{di}{dt} = 2 \left( \frac{di_1}{dt} + \frac{di_2}{dt} + \frac{di_3}{dt} \right),$$

при решении (10) получаем:

$$\frac{di}{dt} = 4U_m \cdot \frac{6L_2^2 + 2L_2M - M^2}{4L_2^2(2L_2 - M) - 2L_2M^2(2L_2 - M)M^2} \quad (11)$$

Из (11) для любого конкретного значения  $M$  можно определить  $L_2$

$$L_2 = \eta_2 \frac{U_m}{\left(\frac{di}{dt}\right)}, \quad (12)$$

где  $\eta_2$  — коэффициент, однозначно характеризующий величину индуктивности одной обмотки анодного делителя. Минимальное анодное напряжение зажигания и скорость изменения тока в нагрузке в момент зажигания вентилей обычно известны, поэтому задача определения индуктивности  $L_1$  или  $L_2$  из (9) и (12) сводится к определению коэффициентов  $\eta_1$  и  $\eta_2$ .

Из (8) и (11) можно вычислить коэффициенты для любых значений  $M$ , но наибольший интерес представляет случай, когда  $M=L$  ( $\eta_{1a}$ ,  $\eta_{2a}$ ) и  $M \approx 0$  ( $\eta_{1p}$ ,  $\eta_{2p}$ ). Реальные конструкции устройств, обеспечивающих поджигание вентилей при их параллельном включении, удовлетворяют какому-либо из этих условий. Случай  $M=L$  соответствует параллельной работе вентилей, когда в их анодные цепи включены анодные делители, соединенные по кольцевой схеме с коэффициентом связи между обмотками, равным единице. Размеры магнитопровода анодного делителя необходимо определять с учетом того, что он имеет две обмотки, индуктивность каждой из которых определяется формулами (9) или (12). Индуктивности двух обмоток при расчетах можно свести к одной эквивалентной индуктивности.

$$L_{эa} = 4L, \quad (13)$$

где  $L$  определяется по указанным формулам.

Для коэффициентов  $\eta$ , соответствующих этим эквивалентным индуктивностям, получим

$$\eta_{эa} = 4\eta_a, \quad (14)$$

где  $\eta_a$  — определяется из (8) или (11) при  $M=L$ . При  $M \approx 0$  кольцевая схема рис. 1 превращается в схему, где параллельная работа вентилей обеспечивается реакторами, не имеющими между собой индуктивной связи. Следует учитывать, что в анодных цепях, согласно рис. 1, имеется при этом по две индуктивности. Поэтому индуктивность, определяющая размеры реактора, определяется

$$L_{эp} = 2L. \quad (15)$$

Для коэффициентов  $\eta$ , соответствующих индуктивности  $L_{эp}$ , получим

$$\eta_{эp} = 2\eta_p, \quad (16)$$

где  $\eta_p$  — определяется из (8) или (11) при  $M=0$ .

В табл. 1 и 2 приведены формулы для расчета коэффициентов  $\eta_1$ ,  $\eta_2$  для случаев  $M \neq L$  и их численные значения при  $M=0$  и  $M=L$ , а также величины эквивалентных коэффициентов ( $\eta_{1эp}$ ,  $\eta_{1эa}$ ,  $\eta_{2эp}$ ,  $\eta_{2эa}$ ), которые характеризуют размеры анодных делителей и анодных реакторов, обеспечивающих поджигание параллельно включенных вентилей.

На рис. 2 показаны кривые эквивалентных коэффициентов, полученные из условий I и II. Из этих кривых следует, что:

1. В случае применения анодных делителей одновременное поджигание вентилей будет обеспечено, если величину индуктивности определять по кривой 2 при числе вентилей  $N \leq 5$  и по кривой 4 при  $N \geq 5$ .

Таблица 1

Число параллельно включенных вентилялей N	Общие выражения для $\eta$	Коэффициент $\eta$		Эквивалентные значения $\eta$	
		$\eta_{10}$ (M=0)	$\eta_{14}$ (M=L <sub>1</sub> )	$\eta_{10}$ (M=0)	$\eta_{14}$ (M=L <sub>1</sub> )
3	$\frac{2L_1}{2L_1 + M}$	1	0,67	2	2,67
4	$\frac{(3L_1 + 2M)L_1}{2L_1(L_1 + M)}$	1,5	1,25	3	5
5	$\frac{2(4L_1 + M)L_1}{4L_1^2 + 2L_1M - M^2}$	2	2	4	8
6	$\frac{(\Sigma 0L_1^2 + 6L_1M - M^2)L_1}{2(4L_1^3 + 4L_1^2M - LM^2 - M^3)}$	2,5	2,92	5	11,6
7	$\frac{4(6L_1^2 + 2L_1M - M^2)L_1}{8L_1^3 + 4L_1^2M - 4L_1M - M^3}$	3	4	6	16
8	$\frac{(28L_1^3 + 21L_1^2M - 6L_1M^2 - M^3)L_1}{4(2L_1^4 + 2L_1^3M - L_1^2M^2 - L_1M^3)}$	3,5	5,25	7	21
9	$\frac{4(16L_1^3 + 6L_1^2M - 6L_1M^2 - M^3)L_1}{16L_1^4 + 8L_1^3M - 12L_1^2M^2 - 4L_1M^3 + M^4}$	4	6,67	8	26,7

Таблица 2

Число параллельно включенных вентилялей N	Общие выражения для $\eta_2$	Коэффициент $\eta_2$		Эквивалентные значения $\eta_{2a}$	
		$\eta_{2p}$ (M=0)	$\eta_{2a}$ (M=L <sub>2</sub> )	$\eta_{2p}$ (M=0)	$\eta_{2a}$ (M=L <sub>2</sub> )
4	$\frac{1}{2}$	0,5	0,5	1	2
5	$\frac{2}{2L_2 - M} \cdot L_2$	1	2	2	8
6	$\frac{3L_2 + 2M}{2L_2^2 - M^2} \cdot L_2$	1,5	5	3	20
7	$\frac{2(4L_2 + M)}{4L_2^2 - 2L_2M - M^2} \cdot L_2$	2	10	4	40
8	$\frac{20L_2^2 + 16L_2M - M^2}{2(4L_2^3 - 3L_2M^2)} \cdot L_2$	2,5	17,5	5	70
9	$\frac{4(6L_2^3 + 2L_2M - M^2) \cdot L_2}{4L_2^2(2L_2 - M) - 2L_2M^2 - M^2(2L_2 - M)}$	3	28	6	112

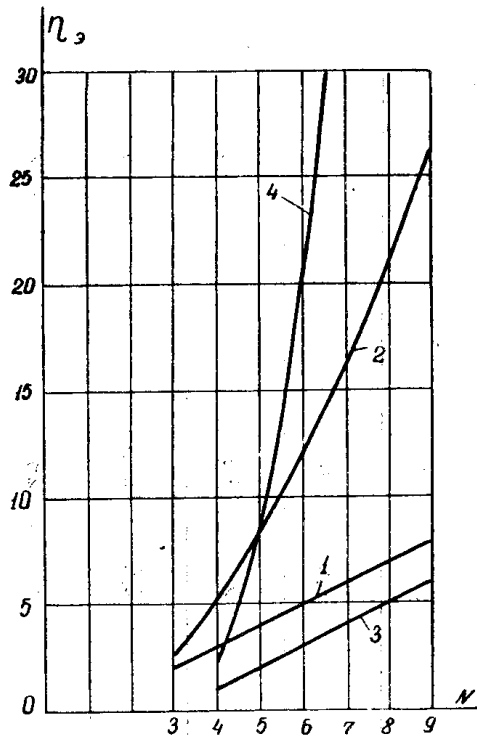


Рис. 2. Зависимость величины индуктивности анодных делителей от числа параллельно включенных вентилях при различных условиях. 1 — коэффициент  $\eta_{1рр}$  реактора по условию I, 2 — коэффициент  $\eta_{1за}$  анодного делителя по условию I, 3 — коэффициент  $\eta_{2рр}$  реактора по условию II, 4 — коэффициент  $\eta_{2за}$  анодного делителя по условию II

2. Для обеспечения одновременного поджигания вентилях при их числе более четырех целесообразно использовать не анодные двухстержневые делители, а реакторы. При этом размеры реакторов получаются меньше анодных делителей. Расчеты реакторов следует проводить с учетом условия I.

#### ЛИТЕРАТУРА

1. Ф. И. Бутаев, Н. М. Масленников. Распределение тока между параллельно включенными анодами и вентилями. «Электричество», 1956, № 2.
2. В. М. Разин, И. П. Чучалин, В. А. Кочегуров. К вопросу о расчете анодных делителей тока. «Электричество», 1959, № 2.
3. Б. М. Шляпошников. Игнитронные выпрямители. Трансжелдориздат, 1947.
4. И. П. Чучалин, В. А. Кочегуров. Применение двухстержневых анодных делителей тока при параллельном включении вентилях. Изв. вузов, Электромеханика, 1960, № 7.
5. Л. М. Рогов. К расчету балансных трансформаторов. Вопросы радиоэлектроники, серия XII, вып. 17, 1962.
6. А. В. Емельянов. Использование анодных реакторов для деления тока между двумя параллельно соединенными ионными вентилями. Изв. вузов, Энергетика, 1958, № 12.
7. Л. А. Дритов, М. Е. Гольдштейн, И. С. Тимофеев. Определение рассогласований в зажигании параллельно включенных управляемых ртутных вентилях. Изв. вузов, Электротехника, 1966, № 2.
8. Ч. Пейдж. Алгебра электроники. Перевод с английского под редакцией Г. А. Ремеза. Госэнергоиздат, Москва, 1962.