

**МАТЕМАТИЧЕСКОЕ МОДЕЛИРОВАНИЕ ЭМУ
ПОПЕРЕЧНОГО ПОЛЯ С ГЛАДКИМ ЯКОРЕМ
НА АВМ МН-14**

Г. Г. КОНСТАНТИНОВ, А. И. СКОРОСПЕШКИН, В. П. ЛАГУНОВ

(Рекомендована семинаром кафедр электрических машин
и общей электротехники)

ЭМУ является широко распространенным элементом электромашиной автоматики и следящего электропривода.

В [1—4] доказано, что при исследовании систем автоматического регулирования является ошибочным представление ЭМУ в виде двух последовательно соединенных инерционных звеньев без учета внутренних обратных связей. На статистические и динамические характеристики ЭМУ определяющее влияние оказывают его внутренние жесткие и гибкие обратные связи.

В настоящей работе исследуются переходные процессы в ЭМУ с гладким якорем, как качественно новой конструкции [5]. Анализируются количественные и качественные влияния основных обратных связей и нелинейностей на характер и время протекания переходных процессов в усилителе с гладким якорем в сравнении с серийными ЭМУ.

Обычно при исследовании переходных процессов в электромашиных усилителях считают, что магнитная система по продольной и поперечной осям не насыщена, сопротивление щеточного контакта поперечной цепи — величина постоянная, н. с. коммутационных и вихревых токов изменяются по линейному закону. Однако, как указывается в [6], такие, сравнительно грубые, допущения могут привести к серьезным ошибкам и неправильным выводам, особенно при рассмотрении систем, работающих вблизи границ области устойчивости.

Применение современных нелинейных аналоговых вычислительных машин позволяет учесть все вышеуказанные допущения, исследовать и оценить их влияние на качество переходных процессов в ЭМУ. С этой целью на реальном ЭМУ с гладким якорем экспериментально были получены нелинейные зависимости характеристики намагничивания второй ступени усилителя, сопротивления щеточного контакта, н. с. поперечной реакции якоря, н. с. коммутационных и вихревых токов от тока поперечной цепи. Методика, определения указанных нелинейных зависимостей и параметры усилителя приведены в [7].

Полная система дифференциальных уравнений ЭМУ с гладким якорем с учетом основных обратных связей и нелинейностей при работе на активно-индуктивную нагрузку представляется в следующем виде:

$$\begin{aligned}\Phi_1 &= \lambda_1 [i_y W_y + i_2 W_{\text{нод}} + i_k W_k - i_3 W_3 - f_2(i_2) - f_3(i_2) - f_4(i_2) \mp X W_{\text{я}i_2}]; \\ \Phi_2 &= \lambda_2 \{ [(1 - X) W_{\text{я}} + W_{\text{нод}}] i_2 \mp X W_{\text{я}i_3} \} \cdot S; \\ U_y &= i_y r_y + \sigma_y W_y p \Phi_1;\end{aligned}\quad (1)$$

$$\begin{aligned}
e_2 &= C\Phi_1 = i_2 r_2 + f_1(i_2) \cdot i_2 + \sigma_{\text{я}} W_2 p \Phi_2 + \sigma_{\text{под}} W_{\text{под}} p \Phi_1; \\
e_3 &= C\Phi_2 = i_3 r_3 + r_{\text{к}} i_{\text{к}} - (\sigma_{\text{я}} W_{\text{я}} - \sigma_{\text{к}} W_{\text{к}}) p \Phi_1 L_{\text{н}} p i_3; \\
0 &= \sigma_{\text{к}} W_{\text{к}} p \Phi_1 + R_{\text{к}} i_{\text{к}} - r_{\text{ш}} i_3,
\end{aligned}$$

где

$$\begin{aligned}
W_3 &= W_{\text{я}} - W_{\text{д}}; \quad r_3 = r_{\text{я}} + r_{\text{д}} + r_{\text{шз}} + r_{\text{н}}; \quad r_2 = r_{\text{я}} + r_{\text{под}} + r_{\text{поq}}; \\
W_2 &= \left(\frac{1 + \alpha_1 + 2\beta_{\text{п.о}}}{2} \right) W_{\text{я}}; \quad R_{\text{к}} = r_{\text{к}} + r_{\text{ш}};
\end{aligned}$$

Φ_1 , Φ_2 и λ_1 , λ_2 — результирующие потоки и магнитные проводимости по продольной и поперечной осям усилителя;

$U_{\text{у}}$ — напряжение, подаваемое на обмотку управления;

$W_{\text{у}}$, $W_{\text{под}}$, $W_{\text{поq}}$, $W_{\text{к}}$, $W_{\text{я}}$ и $W_{\text{д}}$ — число витков обмоток управления, продольной подмагничивающей, поперечной подмагничивающей, компенсационной, якоря и добавочного полюса;

$i_{\text{у}}$, $i_{\text{к}}$, i_2 и i_3 — токи обмоток управления, компенсационной, поперечной и продольной цепей усилителя;

$\Gamma_{\text{у}}$, $\Gamma_{\text{под}}$, $\Gamma_{\text{поq}}$, $\Gamma_{\text{к}}$, $\Gamma_{\text{д}}$, $\Gamma_{\text{ш}}$, $\Gamma_{\text{п}}$, $\Gamma_{\text{я}}$, Γ_2 и Γ_3 — активные сопротивления обмоток управления, продольной подмагничивающей, поперечной подмагничивающей, компенсационной, добавочного полюса, шунта компенсационной обмотки, нагрузки, якоря, поперечной и продольной цепей усилителя;

$\sigma_{\text{у}}$, $\sigma_{\text{я}}$, $\sigma_{\text{под}}$, и $\sigma_{\text{к}}$ — коэффициенты рассеяния обмоток управления, якоря, продольной подмагничивающей и компенсационной;

C — коэффициент пропорциональности между потоком и электродвижущей силой;

$$X = \frac{2p\beta}{\pi} \text{ — относительное смещение щеток с нейтрали } (\beta \text{ — угол}$$

смещения, p — число пар полюсов), положительное значение X соответствует смещению щеток по направлению вращения, отрицательное — против вращения;

$f_1(i_2)$, $f_2(i_2)$, $f_3(i_2)$ и $f_4(i_2)$ — соответственно нелинейные зависимости сопротивления щеточного контакта, н. с. поперечной реакции якоря, н. с. коммутационных и вихревых токов;

S — нелинейная функция, учитывающая нелинейность характеристики намагничивания второй ступени ЭМУ, для прямолинейного участка этой характеристики $S=1$;

α_1 — коэффициент полюсного перекрытия;

$$\beta_{\text{п.о}} = \frac{W_{\text{поq}}}{W_{\text{я}}} \text{ — относительное число витков поперечной подмагни-$$

чивающей обмотки.

Система дифференциальных уравнений (1) является нелинейной. Решение таких систем аналитическими, частотными, графическими и графоаналитическими методами, как известно, или невозможно, или весьма громоздко и затруднительно. Все это закономерно приводит к исследованию подобных систем методами математического моделирования с применением нелинейных аналоговых вычислительных машин.

На основании системы дифференциальных уравнений (1) на рис. 1 построена электронная модель ЭМУ при работе на активно-индуктивную нагрузку.

Данная модель позволяет исследовать нагрузочный режим и режим холостого хода. В последнем случае коэффициенты Γ_1 , Γ_2 , Γ_3 и Γ_4 устанавливаются равными нулю. Переключатель P при сдвиге щеток по направлению вращения ставится в положение 2.

В схеме набора для моделирования ЭМУ используются три инте-

гирирующих усилителя 2, 4 и 7, которые отражают инерционность ЭМУ по продольной и поперечной осям и инерционность нагрузочного контура. Для упрощения нагрузка принята линейной, при необходимости учесть нелинейность нагрузочного контура в цепи обратной связи интегрирующего усилителя 7 следует включить не постоянное сопротивление, а нелинейный блок, воспроизводящий, к примеру, нелинейность характеристики намагничивания генератора.

В цепь обратной связи интегрирующего усилителя 4 включен нелинейный блок 41, осуществляющий кусочно-линейную аппроксимацию нелинейной зависимости сопротивления щеточного контакта поперечной цепи.

Ток i_2 воспроизводится контуром, включающим сумматор 5, следящий усилитель 6, блок перемножения 51, 52 и нелинейный блок 42. Применение этого блока дает возможность учесть нелинейность характеристики холостого хода второй ступени и изменение постоянной времени поперечной цепи ЭМУ по мере насыщения магнитной системы.

В цепь тока управления включены интегрирующий усилитель 2 и нелинейные блоки 43, 44 и 45, осуществляющие кусочно-линейную аппроксимацию нелинейных зависимостей н. с. поперечной реакции якоря, коммутационных и вихревых токов. Эти блоки нелинейностей вместе с сумматором 9, инвертором 8 и делителями напряжения 131-134 сумматора 13 воспроизводят внутреннюю обратную связь по току поперечной цепи i_2 . В контур тока управления входит и цепочка из инверторов 3, 10, 12, сумматора 11 и интегрирующего усилителя 7, отражающая наличие динамического тока раскомпенсации.

Проверка точности воспроизведения переходных процессов на модели проводилась путем сравнения осциллограмм, полученных на реальном ЭМУ и на его модели; для режимов холостого хода, активной и активно-индуктивной нагрузок. Во всех указанных режимах характер переходных процессов остается одинаковым. Поэтому на рис. 2 приведены осциллограммы изменения напряжения на модели (кривая а) и на реальном усилителе (кривая б) только для режима активно-индуктивной нагрузки. Как видно из осциллограмм, приведенных на рис. 2, совпадение переходных процессов в реальном ЭМУ и на его модели весьма близкое.

Не останавливаясь на методике определения масштабных коэффициентов и коэффициентов передачи операционных усилителей модели, рассмотрим влияние основных нелинейностей и обратных связей на характер и длительность переходных процессов в усилителе с гладким якорем.

При исследовании поперечной реакции, реакции коммутационных и вихревых токов в электромашинных усилителях поперечного поля было установлено, что в усилителях с гладким якорем суммарная н. с. этих реакций составляет около 20 проц. от н. с. управления, в то время как в серийных ЭМУ она составляет (50—60 проц.) [7].

Это не могло не сказаться положительно на динамических характеристиках и устойчивости усилителя с гладким якорем. Действительно, как показали исследования на модели, в усилителе с гладким якорем существенно расширяются границы области устойчивой работы. При работе серийного ЭМУ и ЭМУ с гладким якорем на одну и ту же активно-индуктивную нагрузку последний работает устойчиво при единичной компенсации и смещении поперечных щеток против направления вращения на три коллекторных деления. Или же при установке щеток в нейтраль допускает перекомпенсацию около 20 проц., в то время как в серийных ЭМУ допустимый сдвиг поперечных щеток не превышает половины коллекторного деления, а перекомпенсация 2—3 проц. На рис. 3, а, б и в приведены осциллограммы, иллюстрирующие соответственно влияние степени перекомпенсации и сдвига по-

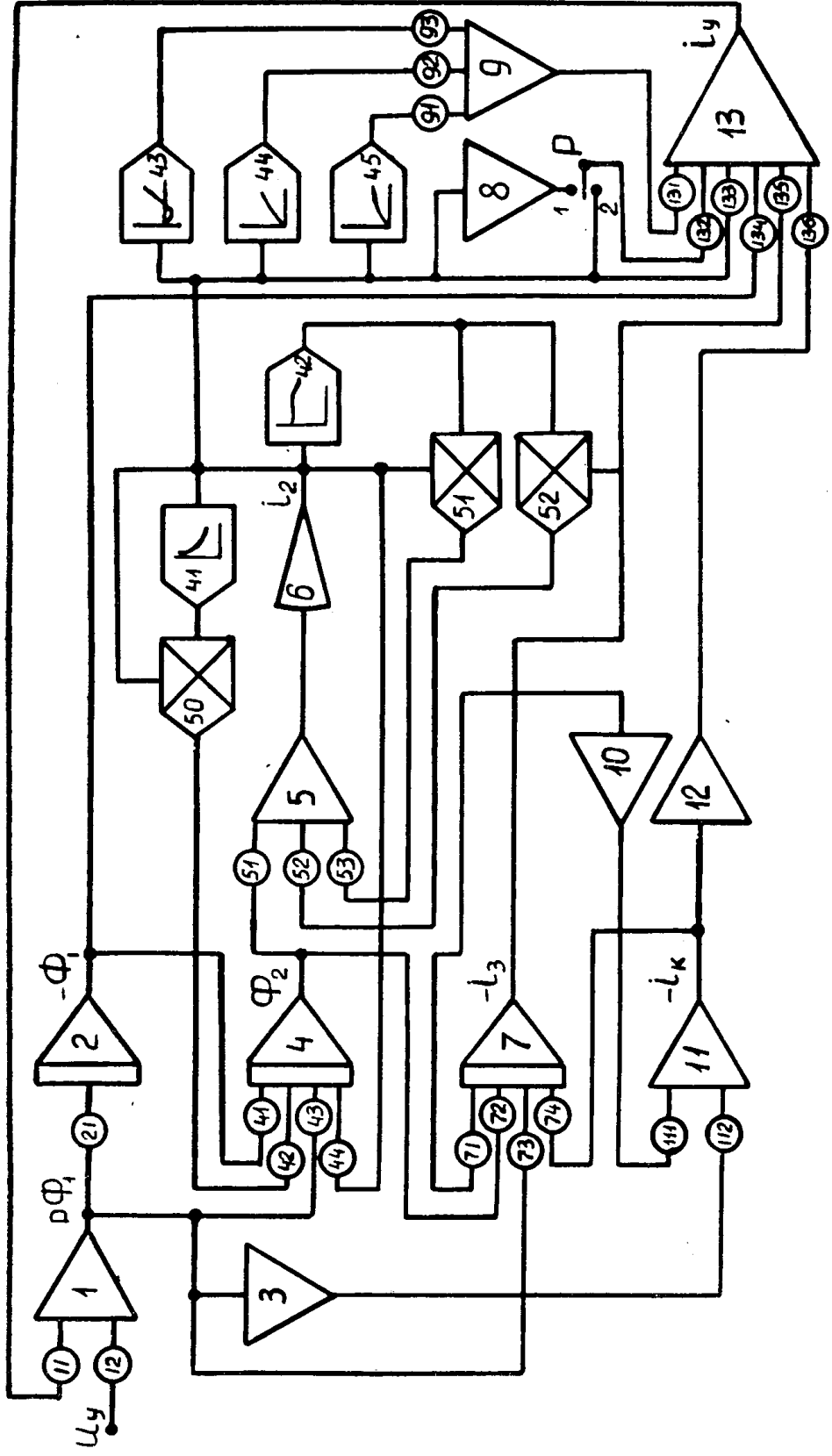


Рис. 1. Электронная модель ЭМУ с гладким якорем при нелинейном рассмотрении параметров при работе на активно-индуктивную нагрузку

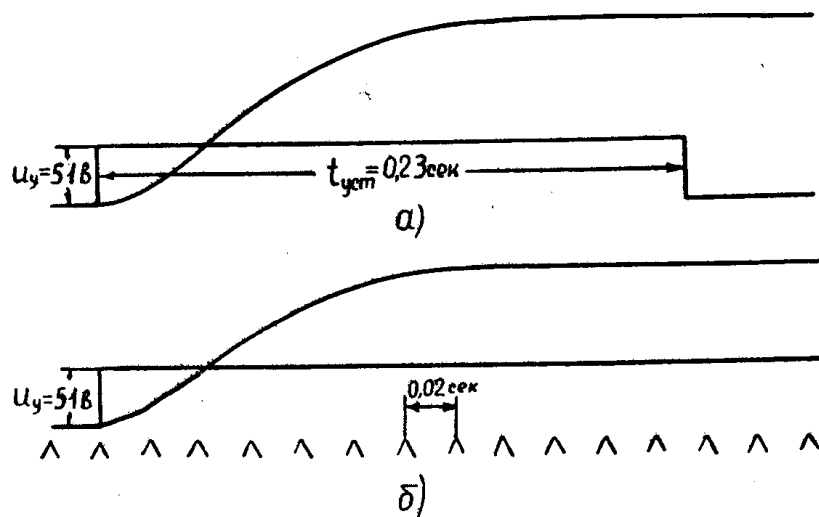


Рис. 2. Осциллограммы напряжения на якоре ЭМУ, снятые на шлейфовом осциллографе:
 а — на модели, б — на реальном ЭМУ с гладким якорем

перечных щеток на переходный процесс усилителя с гладким якорем. Здесь, как и на всех последующих рисунках, сняты осциллограммы изменения напряжения на якоре ЭМУ (верхняя кривая) и осциллограммы изменения тока управления (нижняя кривая). Осциллограммы получены на электронном индикаторе И-10. На кривых отчетливо видны метки, идущие через 1 сек.

Как видно из осциллограмм, приведенных на рис. 3, а, б и в, с увеличением степени перекомпенсации и при смещении поперечных щеток против направления вращения характер переходного процесса остается аperiodическим, но существенно увеличивается его продолжительность. Перерегулирование и колебательность отсутствуют.

При исследовании влияния продольной подмагничивающей обмотки, применяемой для увеличения коэффициента усиления, на переходный процесс в ЭМУ с гладким якорем было установлено, что включение продольной подмагничивающей обмотки ведет к значительному увеличению времени переходного процесса, не изменяя его характера. Вместе с тем увеличение н. с. продольной подмагничивающей обмотки ограничивается условиями самовозбуждения. Для данного усилителя, исходя из таких условий, максимально допустимое число витков продольной подмагничивающей обмотки равно 24. На рис. 4, а и б приведены две осциллограммы изменения напряжения на якоре ЭМУ, соответственно, при отсутствии продольной подмагничивающей обмотки и при включенной с числом витков, равным 24. Как видно из осциллограмм, характер переходного процесса не изменился, но время увеличилось примерно в полтора раза.

Исследование возможности представления ЭМУ с гладким якорем как линейной системы путем замены нелинейных связей (нелинейные блоки 41—45) линейными показало, что с достаточной для практики точностью усилитель с гладким якорем можно рассматривать как линейную систему. Доказательством этому служат осциллограммы рис. 5. Здесь 1 — осциллограмма напряжения на якоре ЭМУ при нелинейном и 2 — при линейном рассмотрении системы. Объясняется это тем, что в ЭМУ с гладким якорем в силу его конструктивных особенностей значительно возрастает величина воздушного зазора, н. с. управления и существенно уменьшается индуктивность обмотки якоря.

При линейном рассмотрении усилителя с гладким якорем значи-

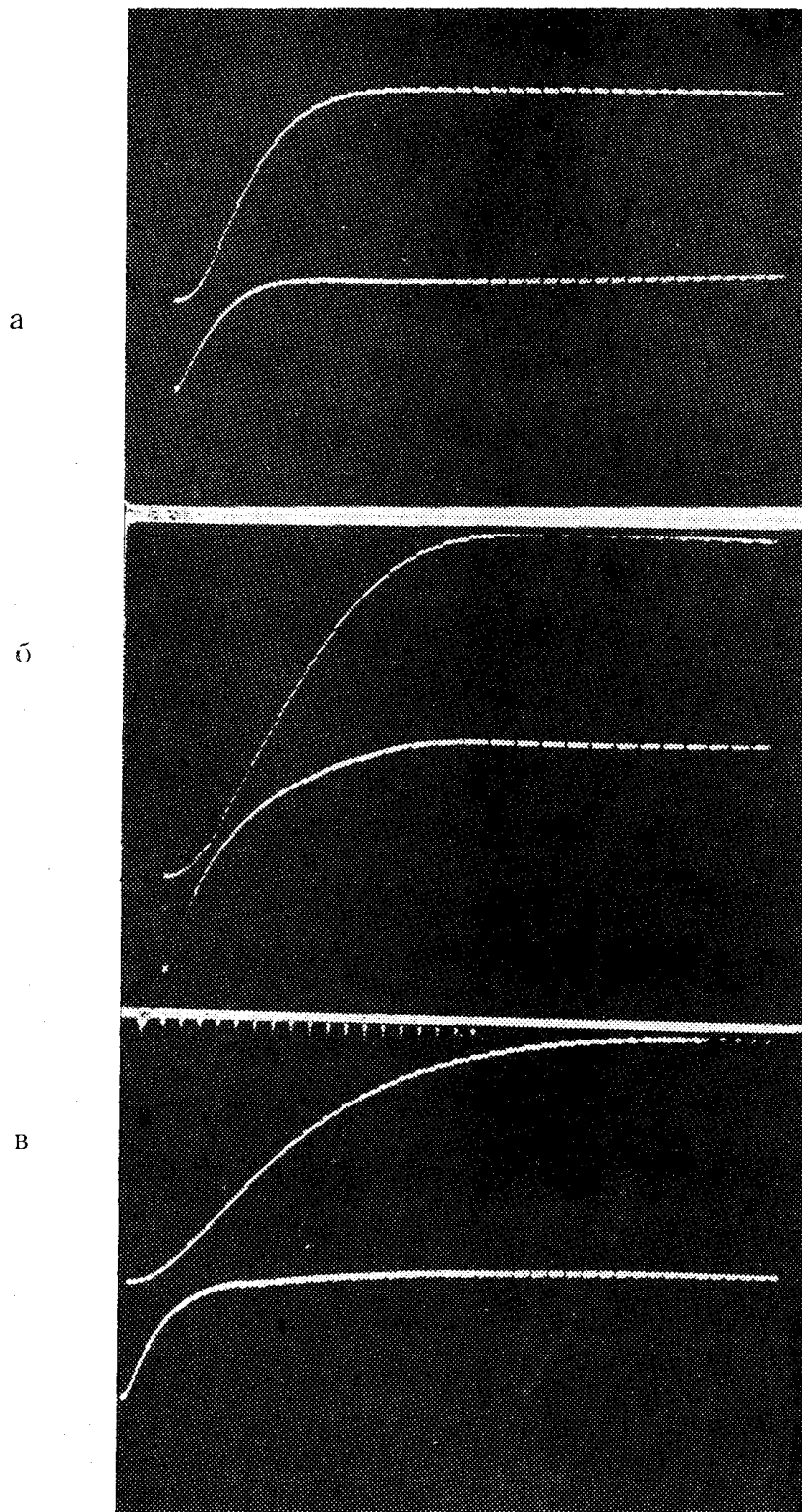
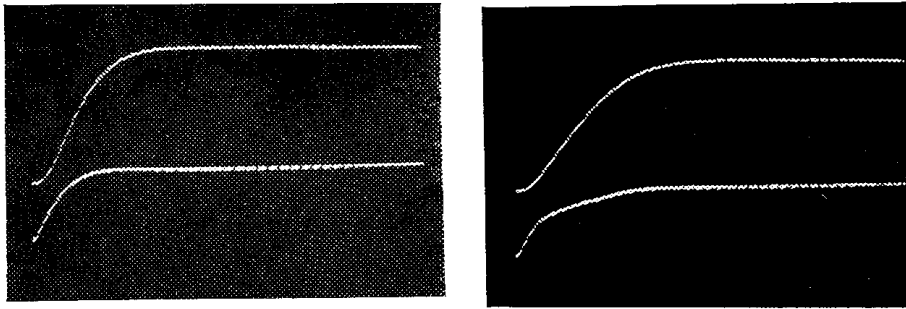


Рис. 3. Осциллограммы напряжения на якоре ЭМУ:
а — единичная компенсация, щетки в нейтрали, б — щетки в нейтрали, пере-
компенсация 20%, в — единичная компенсация, смещение поперечных щеток
против вращения на три коллекторных деления



а

б

Рис. 4. Осциллограммы напряжения на якоре ЭМУ:
 а — без продольной подмагничивающей обмотки, б — число витков продольной подмагничивающей обмотки равно 24

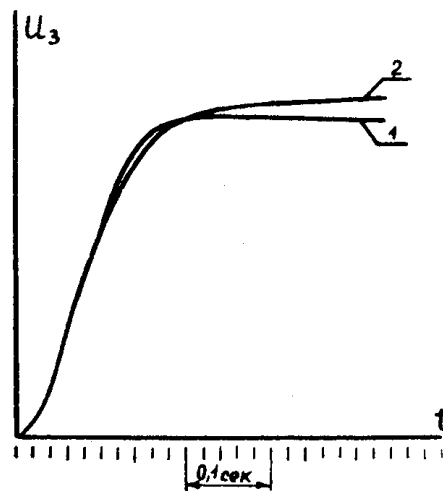


Рис. 5

только упрощается электронная модель (рис. 6). В схеме отсутствуют все нелинейности, блоки перемножения и следящий усилитель.

Выводы

1. Применение нелинейных аналоговых вычислительных машин позволяет наиболее полно и физически правильно отразить и исследовать все обратные связи и нелинейности ЭМУ.

2. В ЭМУ с гладким якорем значительно расширяются границы области устойчивой работы при изменении степени компенсации и сдвиге щеток.

3. Применение продольной подмагничивающей обмотки не изменяет характера переходного процесса, но значительно увеличивает его время.

4. ЭМУ с гладким якорем можно с достаточной для практики точностью рассматривать как линейную систему в отличие от серийных ЭМУ.

ЛИТЕРАТУРА

1. А. Г. Иосифьян, Б. М. Каган. Основы следящего привода, ГЭИ, 1954.
2. Н. М. Якименко. Электромашинный усилитель как элемент регулируемой системы. «Электричество», № 9, 1948.

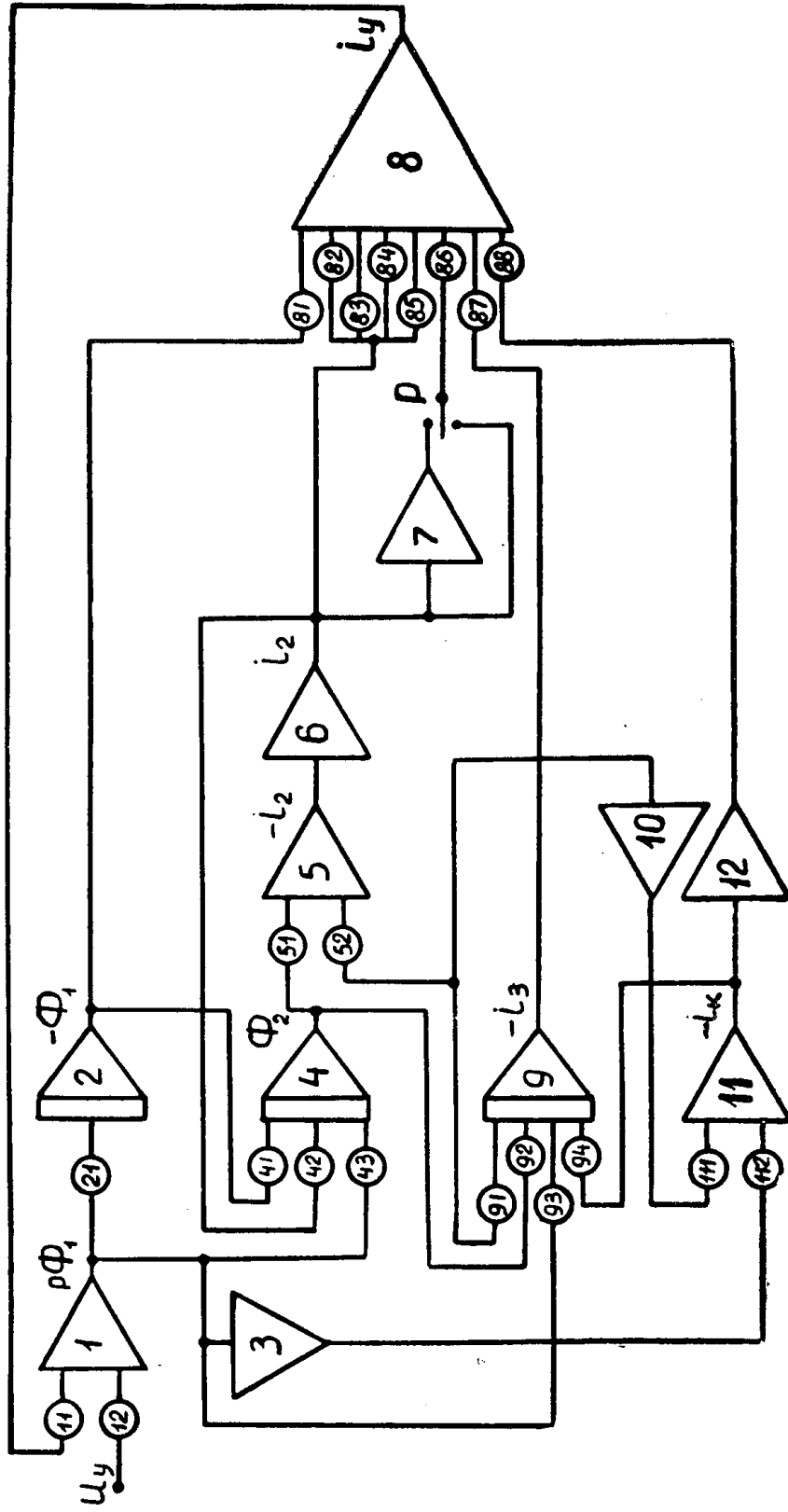


Рис. 6. Электронная модель ЭМУ с гладким якорем при линейном рассмотрении параметров при работе на активно-индуктивную нагрузку

3. Е. М. Эттингер, Ю. Р. Рейнгольд. Экспериментальное исследование динамических свойств ЭМУ и определение его параметров. «Электричество», № 3, 1956.

4. В. Г. Васильев, В. П. Ломакин. Структурные схемы и электронные модели систем, содержащих электромашинные усилители поперечного поля. «Электромеханика», № 4, 1960.

5. А. И. Скороспешкин, Ю. А. Степанов. ЭМУ поперечного поля с гладким якорем. ИВУЗ — Электромеханика, № 10, 1964.

6. В. П. Лагунов. К вопросу исследования устойчивости работы ЭМУ поперечного поля при учете нелинейности его параметров. Диссертация, Томск, 1965.

7. А. И. Скороспешкин, Б. И. Костылев, Г. Г. Константинов. Поперечная реакция якоря, реакция коммутационных и вихревых токов в ЭМУ поперечного поля. В настоящем сборнике.