

БЕСКОЛЛЕКТОРНЫЙ ЭЛЕКТРОМАШИННЫЙ УСИЛИТЕЛЬ (БЭМУ) РЕГУЛИРУЕМОЙ ЧАСТОТЫ С АСИНХРОННЫМ ГЕНЕРАТОРОМ

А. И. СКОРОСПЕШКИН, Ш. С. РОЙЗ, Э. Ф. ОБЕРГАН, Б. И. КОСТЫЛЕВ

(Представлена научным семинаром кафедр электрических
машин и общей электротехники) •

Теоретические и экспериментальные исследования двухкаскадного БЭМУ регулируемой частоты [1] показали, что при работе усилителя на активно-индуктивную нагрузку (асинхронный двигатель) в обмотке управления возникает противо-э.д.с., которая значительно снижает коэффициент усиления во всем частотном диапазоне усилителя. Противо-э.д.с. обусловлена поперечной составляющей результирующего магнитного потока первого каскада усилителя.

С целью уменьшения противо-э.д.с. предлагается дополнить двухкаскадную схему бесколлекторного ЭМУ [1] асинхронным генератором, подключенным параллельно первому каскаду усилителя.

Асинхронный генератор, являясь чисто индуктивной нагрузкой по отношению к первому каскаду, генерирует активную мощность в нагрузку. Величина наводимой в обмотке управления противо-э.д.с. при этом значительно снижается.

Принцип работы усилителя регулируемой частоты поясняется рис. 1. Усилитель состоит из 3-х каскадов. Обмотки А и В представляют собой первый каскад с числом полюсов 2_{p1} , обмотки Е и F — второй каскад с числом полюсов 2_{p2} , обмотки С и D — третий каскад с числом полюсов 2_{p3} . Обмотки А, F и D расположены на статоре, обмотки В, Е и С соединены между собой электрически и расположены на вращающемся роторе.

На входе обмотки управления А устанавливается полупроводнико-

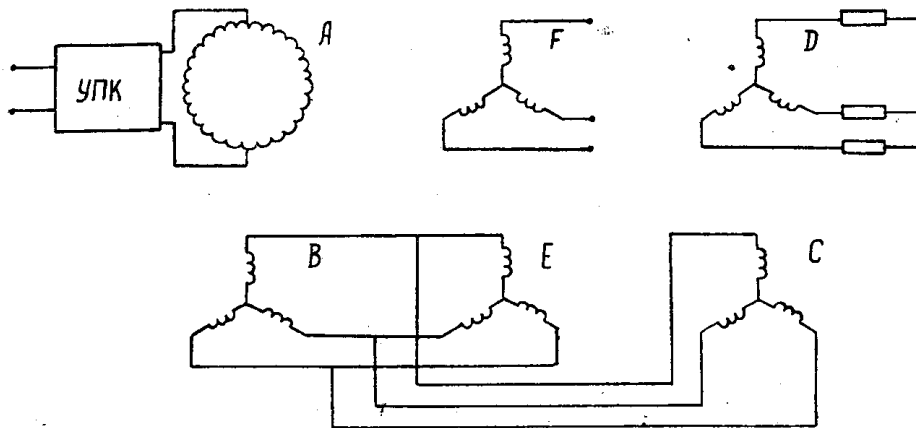


Рис. 1. Схема бесколлекторного ЭМУ регулируемой частоты с асинхронным генератором

вый коллектор (УПК), схема которого собрана на тиристорах с искусственной емкостной коммутацией [2].

При питании обмотки управления А постоянным током создается н. с. F_a . Намагничивающая сила F_a создает вращающийся в пространстве магнитный поток Φ_a (вращение магнитного потока осуществляется с помощью УПК).

При вращении ротора со скоростью n , э. д. с. обмотки В изменяется с частотой

$$f_B = p_1(n + n_A), \quad (1)$$

где n_A — скорость вращения магнитного потока Φ_a относительно статора в об/сек,

n — скорость ротора в об/сек.

Нагрузкой обмотки ротора В являются обмотки Е и С.

Переменный ток, протекая по обмотке С, создает н. с. F_C . Последняя создает магнитный поток Φ_C , вращающийся относительно ротора со скоростью

$$n_C = \frac{p_1}{p_3} (n + n_A). \quad (2)$$

В зависимости от порядка чередования фаз обмотки С скорость вращения потока Φ_C относительно статора (обмотки Д) будет определяться по формуле

$$n_D = n \pm n_C. \quad (3)$$

Знаки \pm в (3) соответствуют согласному и встречному вращению потока Φ_C и ротора.

Исходя из назначения третьего каскада, который должен работать в режиме асинхронного генератора, вращение потока Φ_C и ротора должно быть встречным.

Одновременно с процессами, происходящими в третьем каскаде, переменный ток, протекая по обмотке Е, создает н. с. F_E . Намагничивающая сила F_E создает магнитный поток Φ_E , вращающийся относительно ротора со скоростью

$$n_E = \frac{p_1}{p_2} (n + n_A). \quad (4)$$

Выходная э. д. с. обмотки F изменяется с частотой

$$f_F = p_2(n \pm n_E). \quad (5)$$

Знаки \pm в (5) соответствуют согласному и встречному вращению поля Φ_E и ротора.

Таким образом, в усилителе регулируемой частоты с асинхронным генератором регулирование частоты выхода возможно от некоторых базисных частот $f_{F1\delta}$ и $f_{F2\delta}$.

Последние выражаются следующими формулами:

$$f_{F1\delta} = n(p_2 - p_1), \quad (5a)$$

$$f_{F2\delta} = n(p_2 + p_1). \quad (5б)$$

Верхний предел частоты ограничивается полюсностью третьего каскада. Максимальная частота выхода равна

$$f_{F \max} = p_3 \cdot n. \quad (6)$$

По уравнению (5) построены частотные характеристики для случая, когда $2_{p1} = 2_{p2} = 2$; $2_{p3} = 16$; $n = 50$ об/сек. (рис. 2).

Частотная характеристика 1 соответствует встречному направлению

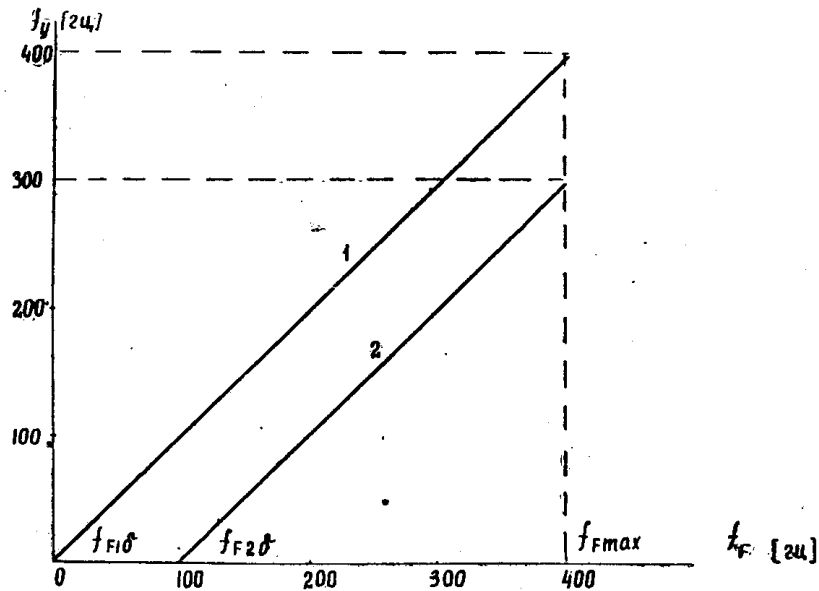


Рис. 2. Частотные характеристики бесколлекторного ЭМУ регулируемой частоты

вращения поля обмотки Е и ротора; частотная характеристика 2 — согласному.

Приведенные частотные характеристики показывают, что бесколлекторный ЭМУ регулируемой частоты с асинхронным генератором может работать на двух частотных характеристиках. Наиболее целесообразная частотная характеристика будет определена при рассмотрении энергетических соотношений.

Анализ энергетических соотношений проводим по уравнению для угловых скоростей [3]

$$\Sigma \omega_s = \Sigma \omega_r, \quad (7)$$

где

$\Sigma \omega_s$ — алгебраическая сумма угловых скоростей полей обмоток статора,

$\Sigma \omega_r$ — алгебраическая сумма угловых скоростей полей обмоток ротора и самого ротора.

Рассмотрим энергетические соотношения для каждого каскада в отдельности.

Для первого каскада

$$\omega_B = \omega \pm \omega_A. \quad (8)$$

Умножив правую и левую части уравнения (8) на M_1 , где M_1 — электромагнитный момент, обусловленный взаимодействием потока управления Φ_A и потока ротора I_B , получим

$$P_{\psi B} = P_{m1} + P_{\psi A}, \quad (9)$$

где

$P_{\psi B} = M_1 \cdot \omega_B$ — электромагнитная мощность обмотки В,

$P_{\psi A} = M_1 \cdot \omega_A$ — электромагнитная мощность обмотки А,

$P_{m1} = M_1 \cdot \omega$ — механическая мощность на валу первого каскада.

Для второго каскада

$$\omega_F = \omega \pm \omega_E. \quad (10)$$

Знаки \pm соответствуют согласному и встречному направлению вращения поля Φ_E и ротора.

Электромагнитная мощность обмотки F

$$P_{\psi E} = P_{m2} \pm P_{\psi E} \quad (11)$$

где

$P_{\psi E} = M_2 \omega_2$ — электромагнитная мощность обмотки E,
 $P_{m2} = M_2 \omega$ — механическая мощность на валу второго каскада.
 M_2 — электромагнитный момент, обусловленный взаимодействием
 потока Φ_F и тока I_E .

Для третьего каскада

$$\omega_D = \omega - \omega_C. \quad (12)$$

Знак (—) перед ω_C означает, что третий каскад работает в режиме асинхронного генератора.

Электромагнитная мощность обмотки D

$$P_{\psi D} = P_{m3} - P_{\psi C}, \quad (13)$$

где

$P_{\psi C} = M_3 \cdot \omega_C$ — электромагнитная мощность обмотки C,
 $P_{m3} = M_3 \omega$ — механическая мощность на валу третьего каскада,
 M_3 — электромагнитный момент, обусловленный взаимодействием
 потока Φ_D и тока I_C .

По (9), (11), (13) построены две энергетические диаграммы, представленные на рис. 3. Энергетическая диаграмма рис. 3, а соответствует частотной характеристике 1, рис. 3, б — характеристике 2 (рис. 2).

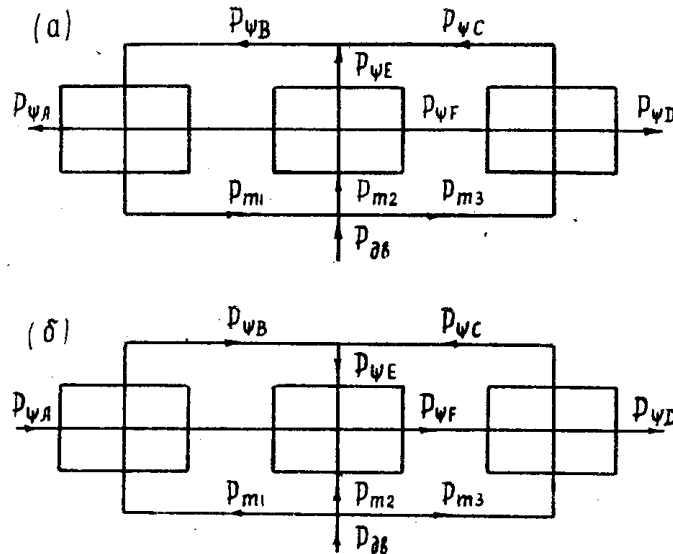


Рис. 3. Энергетические диаграммы бесколлекторного ЭМУ регулируемой частоты

Анализ энергетических диаграмм показывает, что наиболее целесообразным режимом работы усилителя является режим, когда поле Φ_E и ротор вращаются встречно. Электромагнитная мощность выхода при этом равна

$$P_{\psi F} = P_{\psi B} + P_{\psi C} + P_{m2}. \quad (14)$$

Электромагнитные мощности $P_{\psi C}$, $P_{\psi B}$, $P_{\psi E}$ и $P_{\psi F}$ могут быть представлены в следующем виде

$$P_{\psi C} = P_{m3} \frac{(\omega + \omega_A) p_1}{\omega p_1}, \quad (15)$$

$$P_{\phi B} = P_{m_1} \frac{(\omega + \omega_A)}{\omega}, \quad (16)$$

$$P_{\phi E} = P_{\phi F} \frac{(\omega + \omega_A) P_1}{\omega(p_2 + p_1) + \omega_A P_1}, \quad (17)$$

$$P_{\phi F} = \left[P_{m_3} \frac{(\omega + \omega_A) P_1}{\omega \cdot P_3} = P_{m_1} \frac{(\omega + \omega_A)}{\omega} \right] \cdot \frac{[\omega(p_2 + p_1) + \omega_A \cdot P_1]}{(\omega + \omega_A) \cdot P_1}. \quad (18)$$

Теоретический анализ уравнений БЭМУ регулируемой частоты

Теоретический анализ работы усилителя проводим на основе уравнений Лагранжа-Максвелла.

В самом общем виде уравнения равновесия напряжения записываются следующим образом:

$$\begin{aligned} U_A &= i_A \cdot r_A + L_A \frac{di_A}{dt} + \frac{d(m_{1AB} \cdot i_{B_1})}{dt} + \\ &+ \frac{d(m_{2AB} \cdot i_{B_2})}{dt} + \frac{d(m_{3AB} \cdot i_{B_3})}{dt}; \\ U_B &= -i_{B_1} \cdot r_B - L_B \frac{di_{B_1}}{dt} - 0,5L_B \frac{di_{B_2}}{dt} - 0,5L_B \frac{di_{B_3}}{dt} - \frac{d(m_{AB} \cdot i_A)}{dt}; \\ U_C &= i_{C_1} \cdot r_C + L_C \frac{di_{C_1}}{dt} + 0,5L_C \frac{di_{C_2}}{dt} + 0,5L_C \frac{di_{C_3}}{dt} + \\ &+ \frac{d(m_{1C1D} \cdot i_{D_1})}{dt} + \frac{d(m_{1C2D} \cdot i_{D_2})}{dt} + \frac{d(m_{1C3D} \cdot i_{D_3})}{dt}; \\ 0 &= i_{D_1} \cdot r_D + L_D \frac{di_{D_1}}{dt} + 0,5L_D \frac{di_{D_2}}{dt} + 0,5L_D \frac{di_{D_3}}{dt} + \\ &+ \frac{d(m_{1D1C} \cdot i_{C_1})}{dt} + \frac{d(m_{1D2C} \cdot i_{C_2})}{dt} + \frac{d(m_{1D3C} \cdot i_{C_3})}{dt}; \quad (19) \\ U_E &= i_E \cdot r_E + L_E \frac{di_{E_1}}{dt} + 0,5L_E \frac{di_{E_2}}{dt} + 0,5L_E \frac{di_{E_3}}{dt} + \\ &+ \frac{d(m_{1E1F} \cdot i_{F_1})}{dt} + \frac{d(m_{1E2F} \cdot i_{F_2})}{dt} + \frac{d(m_{1E3F} \cdot i_{F_3})}{dt}; \\ U_F &= -i_{F_1} \cdot r_F - L_F \frac{di_{F_1}}{dt} - 0,5L_F \frac{di_{F_2}}{dt} - 0,5L_F \frac{di_{F_3}}{dt} - \\ &- \frac{d(m_{1F1E} \cdot i_{E_1})}{dt} - \frac{d(m_{1F2E} \cdot i_{E_2})}{dt} - \frac{d(m_{1F3E} \cdot i_{E_3})}{dt}. \end{aligned}$$

При установившемся режиме работы усилителя изменение токов и взаимноиндуктивностей определяется уравнениями:

$$i_{B_1} = I_{mB} \cdot \sin(\omega_B t + \alpha_1);$$

$$i_{B_2} = I_{mB} \cdot \sin\left(\omega_B t + \alpha_1 + \frac{2\pi}{3}\right);$$

$$i_{B_3} = I_{mB} \cdot \sin\left(\omega_B t + \alpha_1 + \frac{2\pi}{3}\right);$$

$$\begin{aligned}
i_{C_1} &= I_{mC} \cdot \sin(\omega_{Ct} + \alpha_2); \\
i_{C_2} &= I_{mC} \cdot \sin\left(\omega_{Ct} + \alpha_2 + \frac{2\pi}{3}\right); \\
i_{C_3} &= I_{mC} \cdot \sin\left(\omega_{Ct} + \alpha_2 - \frac{2\pi}{3}\right); \\
i_{D_1} &= I_{mD} \cdot \sin(\omega_{Dt} + \alpha_3); \\
i_{D_2} &= I_{mD} \cdot \sin\left(\omega_{Dt} + \alpha_3 - \frac{2\pi}{3}\right); \\
i_{D_3} &= I_{mD} \cdot \sin\left(\omega_{Dt} + \alpha_3 - \frac{2\pi}{3}\right); \\
i_{E_1} &= I_{mE} \cdot \sin(\omega_{Et} + \alpha_4); \\
i_{E_2} &= I_{mE} \cdot \sin\left(\omega_{Et} + \alpha_4 - \frac{2\pi}{3}\right); \\
i_{E_3} &= I_{mE} \cdot \sin\left(\omega_{Et} + \alpha_4 - \frac{2\pi}{3}\right); \\
i_{F_1} &= I_{mF} \cdot \sin(\omega_{Ft} + \alpha_5); \\
i_{F_2} &= I_{mF} \cdot \sin\left(\omega_{Ft} + \alpha_5 + \frac{2\pi}{3}\right); \\
i_{F_3} &= I_{mF} \cdot \sin\left(\omega_{Ft} + \alpha_5 - \frac{2\pi}{3}\right); \\
m_{1AB} &= M_{AB} \cdot \sin(\omega_{M_1}t); \\
m_{2AB} &= M_{AB} \cdot \sin\left(\omega_{M_1}t + \frac{2\pi}{3}\right); \\
m_{3AB} &= M_{AB} \cdot \sin\left(\omega_{M_1}t - \frac{2\pi}{3}\right); \\
m_{1C1D} &= M_{CD} \cdot \sin(\omega_{M_3}t); \\
m_{1C12D} &= M_{CD} \cdot \sin\left(\omega_{M_3}t - \frac{2\pi}{3}\right); \\
m_{1C3D} &= M_{CD} \cdot \sin\left(\omega_{M_3}t + \frac{2\pi}{3}\right); \\
m_{1D1C} &= M_{CD} \cdot \sin(\omega_{M_3}t); \\
m_{1D1C} &= M_{CD} \cdot \sin\left(\omega_{M_3}t - \frac{2\pi}{3}\right); \\
m_{1D2C} &= M_{CD} \cdot \sin\left(\omega_{M_3}t + \frac{2\pi}{3}\right); \\
m_{1E1F} &= M_{EF} \cdot \sin(\omega_{M_2}t); \\
m_{1F2F} &= M_{EF} \cdot \sin\left(\omega_{M_2}t + \frac{2\pi}{3}\right); \\
m_{1F3F} &= M_{EF} \cdot \sin\left(\omega_{M_2}t - \frac{2\pi}{3}\right);
\end{aligned} \tag{20}$$

$$\begin{aligned}
m_{1FE} &= M_{EF} \cdot \sin(\omega_{M2}t); \\
m_{1F2E} &= M_{EF} \cdot \sin\left(\omega_{M2}t + \frac{2\pi}{3}\right); \\
m_{1F3E} &= M_{EF} \cdot \sin\left(\omega_{M2}t - \frac{2\pi}{3}\right); \\
\omega_B &= \omega_C = \omega_E = \omega + \omega_A; \\
\omega_{M1} &= \omega_B = \omega + \omega_A; \\
\omega_{M2} &= \omega \frac{p_1}{p_2} \text{ где} \\
\omega_{M3} &= \omega \frac{p_1}{p_3}; \\
\omega_F &= \omega \frac{p_1}{p_2} + \omega_E; \\
\omega_D &= \omega \frac{p_1}{p_3} - \omega_C.
\end{aligned}$$

С учетом (20) уравнения равновесия напряжений принимают вид:

$$\begin{aligned}
U_B &= -I_{mB}[r_B \cdot \sin(\omega_B t + \alpha_1) + 1,5L_B\omega_B \cdot \cos(\omega_B t + \alpha_1)] - \\
&\quad I_A \cdot M_{AB} \cdot \omega_B \cdot \cos\omega_B t; \\
U_C &= I_{mC}[r_C \cdot \sin(\omega_C t + \alpha_2) + \\
&+ 1,5L_C\omega_C \cdot \cos(\omega_C t + \alpha_2)] - \frac{3}{2}I_{mD} \cdot \omega_C M_{CD} \cdot \sin(\omega_C t - \alpha_3); \\
U_E &= I_{mE}[r_E \cdot \sin(\omega_E t + \alpha_4) + 1,5L_E\omega_E \cdot \cos(\omega_E t + \alpha_4)] - \\
&\quad - \frac{3}{2}I_{mF} \cdot M_{EF} \cdot \omega_E \cdot \sin(\omega_E t - \alpha_5); \\
U_F &= I_{mF}[r_F \cdot \sin(\omega_F \cdot t + \alpha_5) + 1,5L_F\omega_F \cos(\omega_F t + \alpha_5)] - \\
&\quad - \frac{3}{2}I_{mE} \cdot M_{EF} \omega_F \sin(\omega_F t - \alpha_4); \tag{21} \\
0 &= I_{mD}[r_D \cdot \sin(\omega_D t + \alpha_3) + 1,5L_D\omega_D \cos(\omega_D t + \alpha_3)] - \\
&\quad - \frac{3}{2}I_{mC} \cdot M_{CD} \cdot \omega_D \cdot \sin(\omega_D t - \alpha_2).
\end{aligned}$$

Другая запись в символической форме и действующих значениях:

$$\begin{aligned}
\dot{U}_B &= -\dot{I}_B[r_B + j(L_B - M_{AB})\omega_B \cdot 1,5] - j(\dot{I}_A + \dot{I}_B) \cdot \omega_B M_{AB} \cdot 1,5; \\
\dot{U}_C &= \dot{I}_C[r_C + j(L_C - M_{CD})\omega_C \cdot 1,5] + j(\dot{I}_C + \dot{I}_D)\omega_C \cdot M_{CD} \cdot 1,5; \tag{22} \\
\dot{U}_E &+ \dot{I}_E[r_E + j(L_E - M_{EF})\omega_E \cdot 1,5] + j(\dot{I}_F + \dot{I}_E)\omega_E M_{EF} \cdot 1,5; \\
\dot{U}_F &= -\dot{I}_F[r_F + j(L_F - M_{EF})\omega_F \cdot 1,5] - j(\dot{I}_F + \dot{I}_E) \cdot \omega_F \cdot M_{EF} \cdot 1,5; \\
0 &= \dot{I}_D[r_D + j(L_D - M_{CD})\omega_D \cdot 1,5] + j(\dot{I}_C + \dot{I}_D)\omega_D \cdot M_{CD} \cdot 1,5.
\end{aligned}$$

Обозначим отношение $\frac{\omega_B}{\omega} = \alpha$ и уравнения (22) запишем в виде:

$$\begin{aligned}
\frac{\dot{U}_B}{\alpha} &= -\dot{I}_B \left[\frac{r_B}{\alpha} + jX_{\omega B} \right] + \dot{I}_{01} \cdot Z_{01}; \\
Z_{01} &= Z_{01} + jM_{AB} \cdot \omega \cdot 1,5;
\end{aligned}$$

$$\begin{aligned} \frac{\dot{U}_C}{\alpha} &= \dot{I}_C \left[\frac{r_C}{\alpha} + jX_{\sigma B} \right] + \dot{I}_{03} \cdot Z_{03}; \\ Z_{03} &= r_{03} + jM_{CD} \cdot \omega \cdot 1,5; \\ \frac{\dot{U}_E}{\alpha} &= \dot{I}_E \left[\frac{r_E}{\alpha} + jX_{\sigma E} \right] + \dot{I}_{02} \cdot Z_{02}; \\ Z_{02} &= r_{02} + jM_{EF} \cdot \omega \cdot 1,5; \\ \frac{\dot{U}_F}{\alpha + p_2} &= -\dot{I}_F \left[\frac{r_F}{\alpha + p_2} + jX_{\sigma F} \right] + \dot{I}_{02} \cdot Z_{02}; \\ 0 &= \dot{I}_D \left[\frac{r_D}{\alpha - p_3} + jX_{\sigma D} \right] + \dot{I}_{03} \cdot Z_{03}, \end{aligned} \quad (23)$$

где

$\dot{I}_{01} = \dot{I}_A + \dot{I}_B$ — намагничивающий ток первого каскада,
 $\dot{I}_{02} = \dot{I}_E + \dot{I}_F$ — намагничивающий ток второго каскада,
 $\dot{I}_{03} = \dot{I}_C + \dot{I}_D$ — намагничивающий ток третьего каскада.

На основе (23) строим схему замещения и векторную диаграмму (рис. 4,5), по которым можно определить необходимые параметры и затем построить круговую диаграмму (рис. 6).

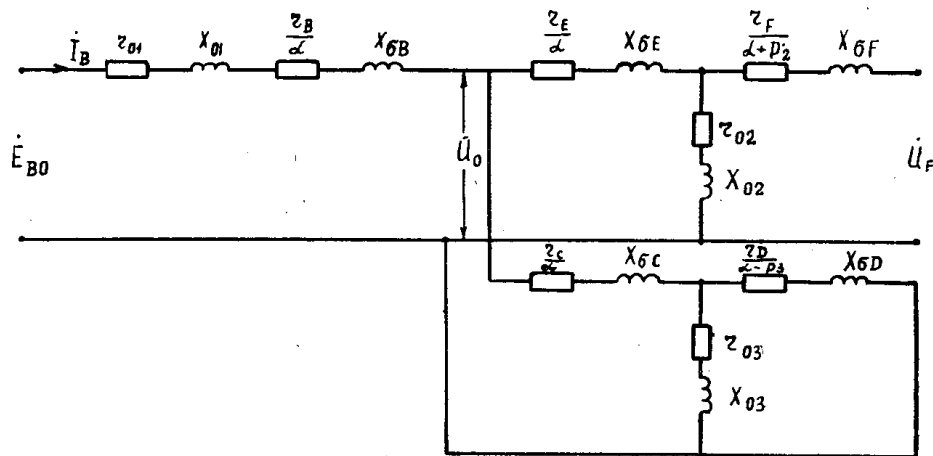


Рис. 4. Схема замещения бесколлекторного ЭМУ регулируемой частоты

Построение круговой диаграммы ведется следующим образом:

1. Строится круговая диаграмма третьего каскада с соответствующей шкалой скольжения S_3 при $\alpha=1$:

а) диаметр круга

$$D_3 = \frac{U_0}{X_{\sigma C} + X_{\sigma D}},$$

б) тока $S_3 = \pm \infty$

$$I_{03} = \frac{U_0}{X_{\sigma C} + X_{03}},$$

в) точка $S_3=1$.

$$I_C = \frac{U_0}{(r_D + r_C) + j(X_{\sigma C} + X_{\sigma D})}.$$

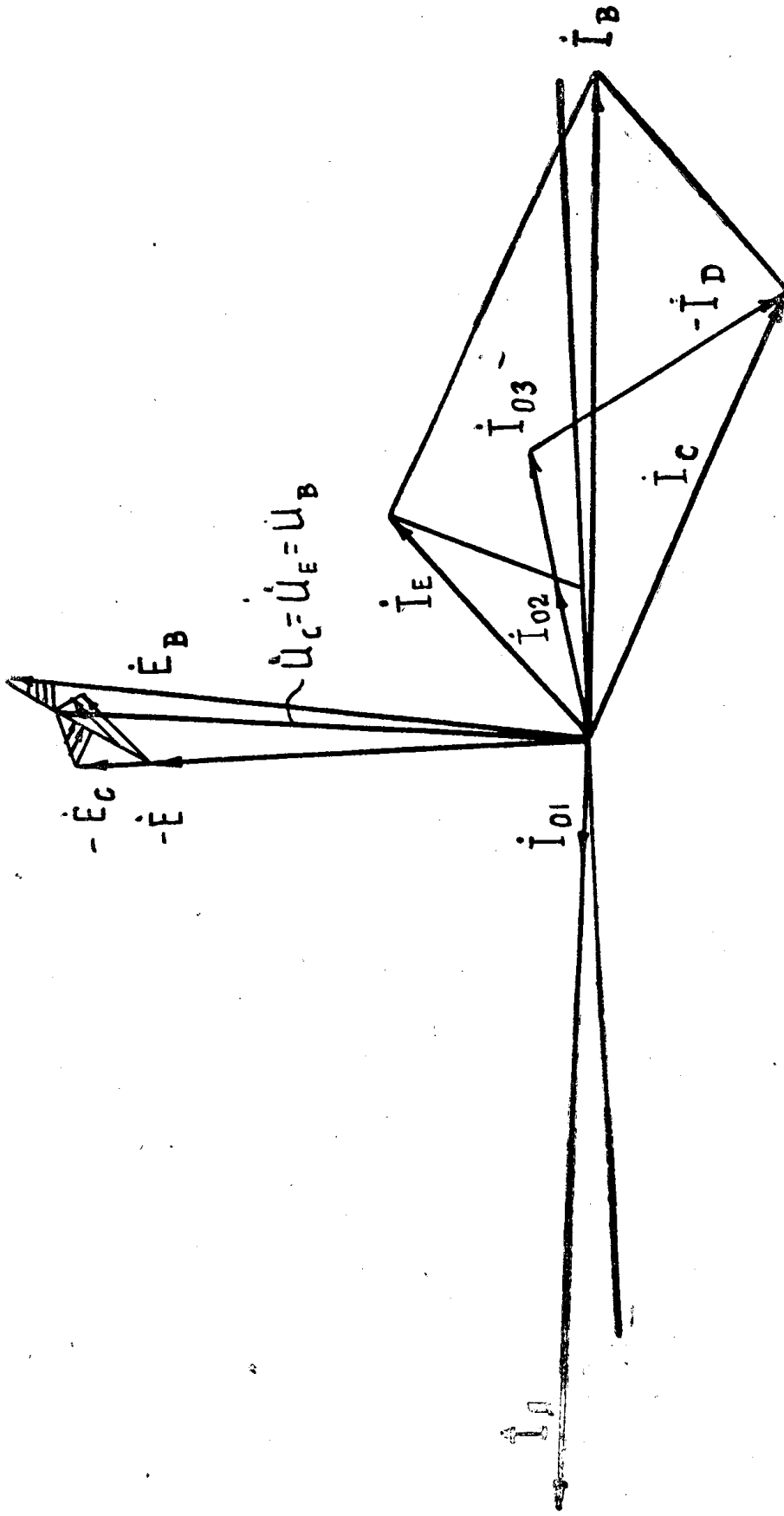


Рис. 5. Векторная диаграмма бесколлекторного ЭМУ регулируемой частоты

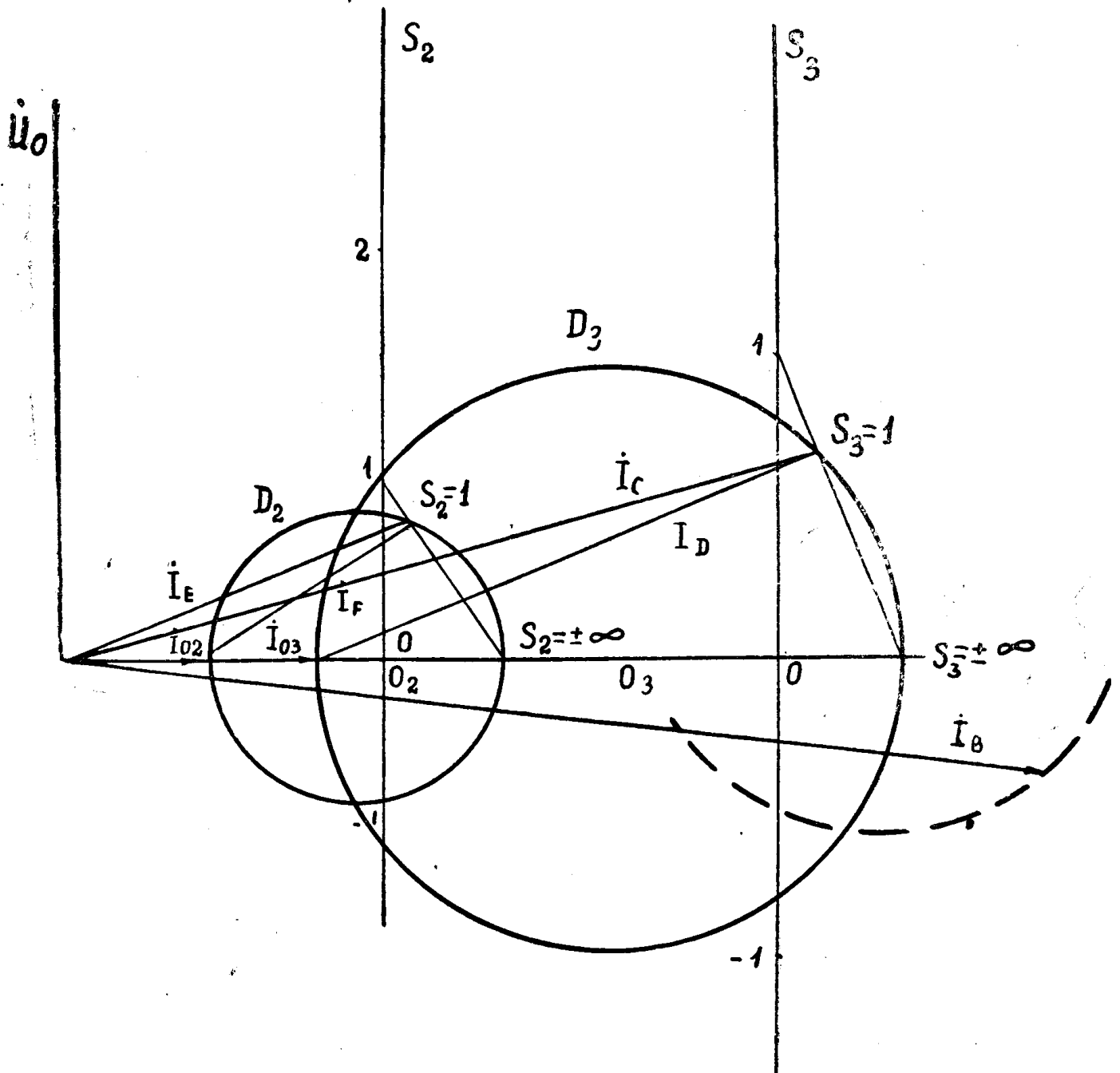


Рис. 6. Круговая диаграмма бесколлекторного ЭМУ регулируемой частоты

2. Строится круговая диаграмма второго каскада с соответствующей шкалой S_2 при $\alpha=1$:

а) диаметр круга

$$D_2 = \frac{U_0}{X_{\sigma E} + X_{\sigma F}},$$

б) точка $S_2 = \pm \infty$

$$I_{O2} = \frac{U_0}{X_{\sigma E} + X_{O2}},$$

в) точка $S_3=1$.

$$I_E \frac{U_0}{(r_E + r_F) + j(X_{\sigma F} + X_{\sigma E})}$$

3. Задаваясь различными значениями α , строим годограф тока I_B .

4. Зная направление и величину тока I_B , можно определить значение тока управления I_A при любом значении параметра α .

Круговая диаграмма позволяет вести анализ различных режимов работы усилителя.

Из системы уравнений (23) может быть получено уравнение внешней характеристики

$$\frac{\dot{U}_F}{\alpha + p_2} = \dot{E}_F - I_H(Z_{\sigma F} + Z_{02} + Z''), \quad (24)$$

где

$$\begin{aligned} \dot{E}_F &= \frac{K(E_{B0} \cdot Z_{02})}{K(Z_{01} + Z_{\sigma B}) + Z_{\sigma E} + Z_{02}}; \\ Z'' &= \frac{Z_{02}^2}{K(Z_{01} + Z_{\sigma B}) + Z_{\sigma E} + Z_{02}}; \\ K &= \frac{Z_{03} + Z_C \left(1 + \frac{Z_{03}}{Z_D}\right)}{\frac{Z_{03} \cdot Z_{01}}{Z_D} + (Z_{01} + Z_{03}) + (Z_B + Z_C) \left(\frac{Z_{03}}{Z_D}\right)}; \\ E_{B0} &= I_A \cdot Z_{01}. \end{aligned}$$

Выражение (24) показывает, что напряжение на выходе бесколлекторного ЭМУ в значительной мере зависит от коэффициента K , который определяется параметрами асинхронного генератора.

На основе имеющихся уравнений получено выражение для коэффициента усиления:

$$K_y = \frac{3}{4} \left[\frac{K Z_{02}}{K(Z_{01} + Z_{\sigma B}) + Z_{\sigma E} + Z_{02}} \right]^2 \cdot \frac{I_A \cdot Z_{01}^2}{(Z_{\sigma F} + Z_{02} + Z'')(I_A \cdot r_A - E_A)}, \quad (25)$$

где E_A — противо-э. д. с. в обмотке управления.

Далее проведем некоторый анализ работы третьего каскада усилителя. Для этого перейдем от схемы замещения (рис. 4) к схеме замещения с вынесенным намагничивающим контуром (рис. 7).

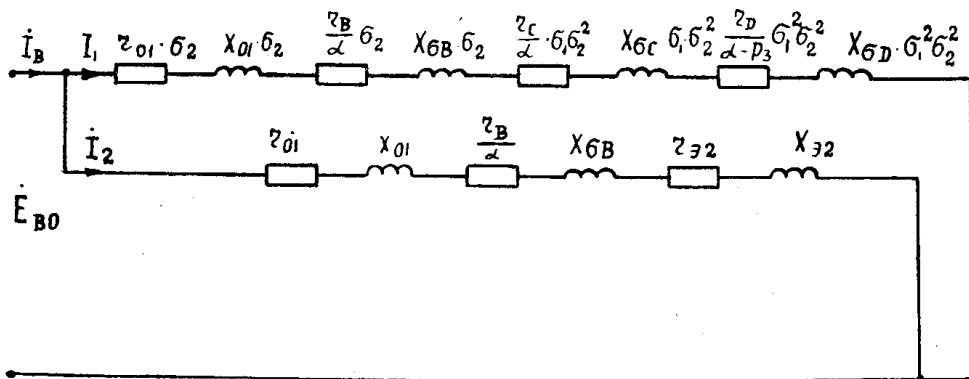


Рис. 7. Схема замещения бесколлекторного ЭМУ регулируемой частоты с вынесенным контуром

Параметры на схеме замещения рис. 7 следующие:

$$\sigma_1 = 1 + \frac{Z_{\sigma C}}{Z_{03}};$$

$$\sigma_2 = 1 + \frac{Z_{01} + Z_{\sigma B}}{Z_{02}};$$

$$Z_{02} = \frac{Z_{01} \cdot (Z_{03} + Z_{\sigma C})}{Z_{01} + Z_{03} + Z_{\sigma C}};$$

$$Z_{01} = Z_{\sigma E} + \frac{(Z_H + Z_{\sigma F}) Z_{02}}{Z_H + Z_{\sigma F} + Z_{02}}.$$

На основании этой схемы замещения запишем выражения для активных составляющих тока I_1 и I_2 .

$$I_{1a} = \frac{E_{BO} \cdot R_1}{R_1^2 + X_1^2}, \quad (26)$$

$$I_{2a} = \frac{E_{BO} \cdot R_2}{R_2^2 + X_2^2}, \quad (27)$$

где

$$R_1 = \sigma_2 \left(r_a + \frac{r_B}{\alpha} + \frac{r_C}{\alpha} \sigma_1 \sigma_2 + \frac{r_D}{\alpha - p_3} \sigma_1^2 \sigma_2 \right),$$

$$X_1 = \sigma_2 (X_{01} + X_{\sigma B} + X_{\sigma C} \sigma_1 \sigma_2 + X_{\sigma D} \cdot \sigma_1^2 \sigma_2),$$

$$R_2 = r_{01} + \frac{r_B}{\alpha} + r_{02},$$

$$X_2 = X_{01} + X_{\sigma B} + X_{02}.$$

Из выражения (26) получим условие, при котором значение тока I_{1a} максимально. Это условие записывается в виде

$$\frac{r_D}{\alpha - p_3} \sigma_1^2 \cdot \sigma_{2cp} \approx X_{01} + X_{\sigma B} + X_{\sigma C} \cdot \sigma_1 \sigma_{2cp} + X_{\sigma D} \cdot \sigma_1^2 \sigma_{2cp}. \quad (28)$$

Параметр σ_{2cp} равен

$$\sigma_{2cp} = \frac{\sigma_{2x} + \sigma_{2к}}{2},$$

где

$$\sigma_{2x} = 1 + \frac{(Z_{01} + Z_{\sigma B})(Z_{\sigma E} + Z_{\sigma C} + Z_{02} + Z_{03})}{(Z_{\sigma E} + Z_{02})(Z_{\sigma C} + Z_{03})} -$$

при холостом ходе усилителя,

$$\sigma_{2к} = 1 + \frac{(Z_{01} + Z_{\sigma B})(Z_{\sigma E} + Z_{\sigma C} + Z_{03} + \frac{Z_{02} \cdot Z_{\sigma F}}{Z_{02} + Z_{03}})}{\left(Z_{\sigma E} + \frac{Z_{02} \cdot Z_{\sigma F}}{Z_{02} + Z_{\sigma F}} \right) (Z_{\sigma C} + Z_{03})} -$$

при коротком замыкании усилителя.

По (28) построены кривые изменения тока I_{1a} во всем частотном диапазоне работы усилителя на холостом ходе, при различном значении сопротивления Z_D (рис. 8).

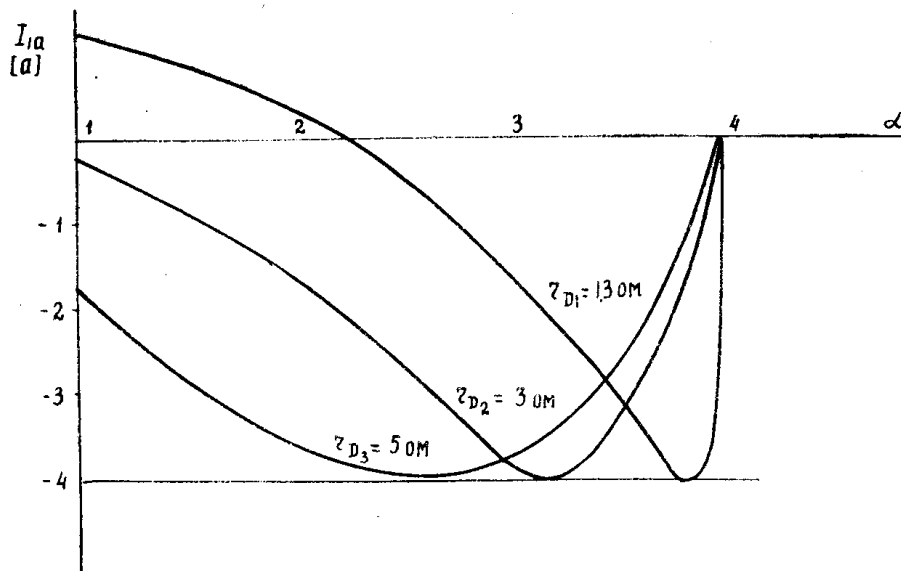


Рис. 8. Изменение тока

Данные для построения:

$r_{01} = r_{02} = r_{03} = 0$ — потери в стали не учитываем;

$r_B = r_E = r_C = r_F = 1,1$; $X_{02} = 40$ ом; $X_{01} = X_{03} = 10$ ом;

$X_{\sigma F} = X_{\sigma C} = X_{\sigma E} = 0,9$ ом; $X_{\sigma D} = 0,5$ ом; $I_A = 5$ а; $\alpha = 1 \div 4$.

Из рисунка видно, что максимальное значение тока I_{Ia} сохраняется в значительном диапазоне α с увеличением сопротивления r_D .

Следовательно, асинхронный генератор в этом случае отдает наибольшую активную мощность. Условие, при котором асинхронный генератор работает наиболее эффективно, записывается в виде

$$|r_D \cdot \sigma_1^2 \sigma_2| \approx \frac{r_{01} + \frac{r_B}{\alpha} = r_{\Sigma 2}}{2} + \frac{X_{01} + X_{\sigma B} + X_{\Sigma 2}}{2(r_{01} + \frac{r_B}{\alpha} + r_{\Sigma 2})}. \quad (29)$$

В итоге результаты проделанной работы можно сформулировать следующим образом:

1. Предложенная схема бесколлекторного электромашинного усилителя регулируемой частоты с асинхронным генератором позволяет получить необходимые для усилителя основные характеристики и сравнительно широкий диапазон регулирования частоты.

2. Полученные частотные характеристики и энергетические диаграммы показывают, что наиболее целесообразным режимом работы усилителя является режим встречного включения роторных обмоток входного и выходного каскадов.

3. Полученные уравнения схемы, замещения, векторные и круговые диаграммы позволяют вести анализ всех режимов работы БЭМУ и определять необходимые характеристики.

4. На основе анализа схемы и параметров асинхронного генератора получено условие (29) для наиболее целесообразной его работы.

ЛИТЕРАТУРА

1. А. И. Скороспешкин, М. Л. Костырев, Э. Ф. Оберган. Электромашинный усилитель регулируемой частоты. Известия ТПИ, т. 160, 1966.

2. А. И. Скороспешкин, М. Л. Костырев, Э. Ф. Оберган. Полупроводниковый коммутатор для возбуждения асинхронизированных машин. Состояние и перспективы развития полупроводникового возбуждения синхронных двигателей, тезисы к научно-технической конференции, Свердловск, 1966.

3. А. И. Скороспешкин, Э. Ф. Оберган, Ш. С. Ройз. Энергетические соотношения в бесколлекторных ЭМУ постоянного и переменного тока. Известия ТПИ, т. 160, 1966.

4. А. И. Скороспешкин. Вопросы общей теории электрических машин применительно к бесколлекторным электромашинным усилителям (БЭМУ) переменного тока. Известия ТПИ, т. 145, 1966.