

ТОКОВИХРЕВОЙ ДАТЧИК ДЛЯ ИЗМЕРЕНИЯ ПРОФИЛЯ КОЛЛЕКТОРОВ ЭЛЕКТРИЧЕСКИХ МАШИН

А. И. ПРОШИН, Л. Я. ЗИННЕР, А. И. СКОРОСПЕШКИН

(Рекомендована семинаром кафедр электрических машин и общей электротехники)

Основная трудность, возникающая при разработке приборов для измерения профиля коллекторов в динамике, связана с созданием датчика, достаточно чувствительного к малым изменениям профиля. Из известных преобразователей механических перемещений в электрические сигналы наиболее часто применяются емкостный и токовихревой датчики, имеющие значительные преимущества перед другими. Это, прежде всего, высокая чувствительность и разрешающая способность и, что особенно важно, возможность измерений бесконтактным методом.

Касаясь вопроса разработки датчиков для измерения профилей коллекторов работающих электрических машин, когда коллектор находится под высоким потенциалом и работа скользящего контакта сопровождается значительным искрением, отметим, что наиболее приемлемым в этом случае является токовихревой датчик. Это объясняется тем, что токовихревой датчик не требует электрического контакта с коллектором в отличие от емкостного. Кроме того, токовихревой датчик имеет высокую чувствительность, лучшую помехозащищенность и менее чувствителен к нестабильности емкости соединительных проводов.

Основным недостатком токовихревого датчика является зависимость его показаний от температурных изменений электропроводности материала коллектора и недостаточная разрешающая способность. Ниже будет сказано о мерах их устранения.

На рис. 1 приведена конструкция, а на рис. 2, а — внешний вид токовихревого датчика для коллекторов с ламелями шириной не менее 5 мм. Данный датчик относится к трансформаторному типу и используется в схеме с амплитудной модуляцией напряжения высокой частоты. Он имеет две обмотки, размещенные на П-образном сердечнике из феррита 600 НН. Обмотка возбуждения W_B запитывается от генератора тока стабильной частоты, имеющего большое выходное сопротивление. Измерительная обмотка W_M входит в измерительный резонансный контур, настроенный при бесконечном зазоре на частоту, несколько большую возбуждающей так, что рабочая точка находится в верхней части наиболее линейного участка резонансной кривой.

Сердечник с уложенными обмотками запаян в массивный медный экран, служащий корпусом датчика. На поверхность выходят только торцы сердечника и выводы обмоток. С целью предотвращения короткозамкнутого витка в средней части экрана (между ветвями сердечника) оставлен зазор 0,1—0,2 м.

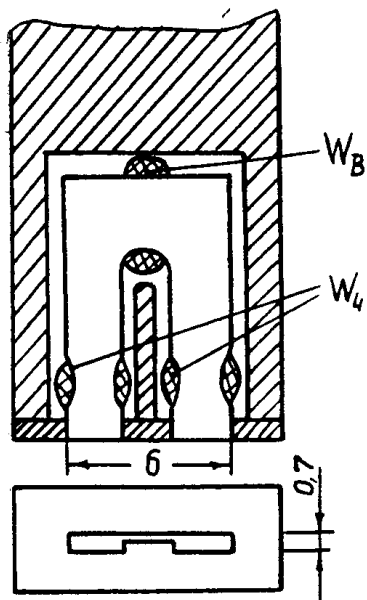


Рис. 1. Конструкция токовихревого датчика

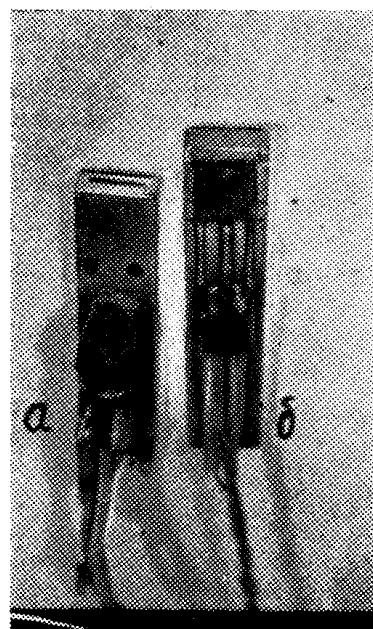


Рис. 2. а) токовихревой датчик с линейной характеристикой; б) токовихревой датчик с узлокальным полем

Экран концентрирует электромагнитное поле датчика в соприкасающемся с торцами сердечника полупространстве, направляя боковые потоки рассеяния в эту область. Эксперимент показал, что при одинаковых режимах питания датчиков напряженность поля у торцевых поверхностей экранированного датчика в 2,5—3 раза больше, чем для неэкранированного. Объясняется это тем, что магнитный поток вихревых токов в экране, направленный против вызывающих эти токи потоков рассеяния, складывается с основным полем.

При приближении к торцевым поверхностям датчика проводящей немагнитной пластины электромагнитное поле вихревых токов, возбуждаемых в ней, воздействуя на электромагнитное поле датчика, изменяет электрические параметры измерительной обмотки $W_{и}$.

Вносимая индуктивность, имея отрицательный знак, повышает резонансную частоту измерительного контура, а вносимое активное сопротивление потерь уменьшает его добротность. Кроме того, благодаря раздельному расположению обмоток (обмотка возбуждения — в средней части, а измерительная — на концах сердечника) при приближении пластины уменьшается коэффициент связи между ними.

Каждый из этих факторов в отдельности вызывает уменьшение напряжения на выходе датчика при уменьшении расстояния между ним и проводящей поверхностью (рис. 3). Увеличение резонансной частоты измерительного контура вызывает смещение рабочей точки вниз по склону резонансной кривой. Снижение добротности приводит к уменьшению пика резонанса и расширению полосы пропускания. Уменьшение коэффициента связи выражается в том, что падает отношение напряжений на измерительной обмотке и обмотке возбуждения.

На рис. 4 приведен начальный участок выходной характеристики датчика, снятой на различных частотах при одном и том же стабилизированном токе возбуждения. Параметры датчика: $W_{в}=10$ витков, $W_{и}=30$ витков, емкость измерительного контура $C_{и}=30$ пф. Резонансная частота датчика при бесконечном зазоре 2 мГц. Ток возбуждения

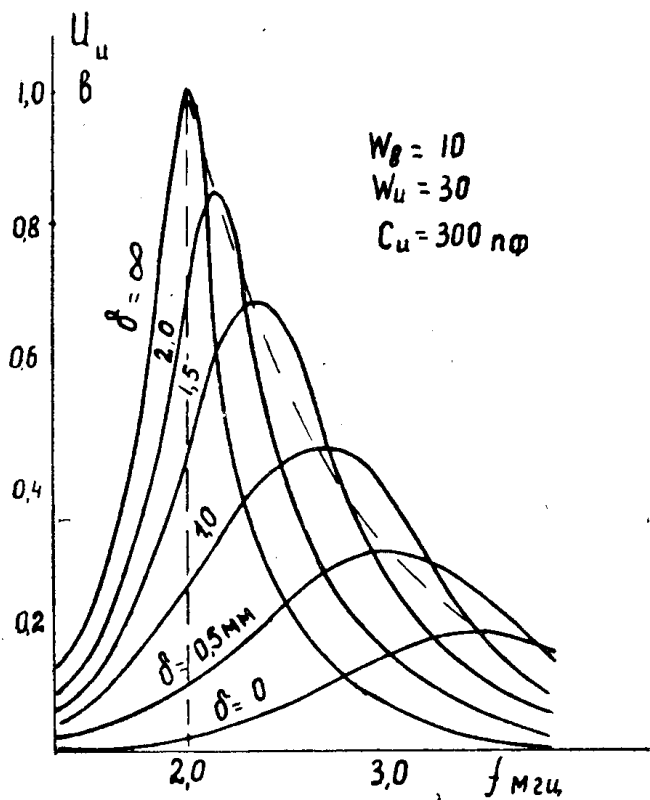


Рис. 3. Напряжение на измерительном контуре датчика в функции величины зазора и частоты

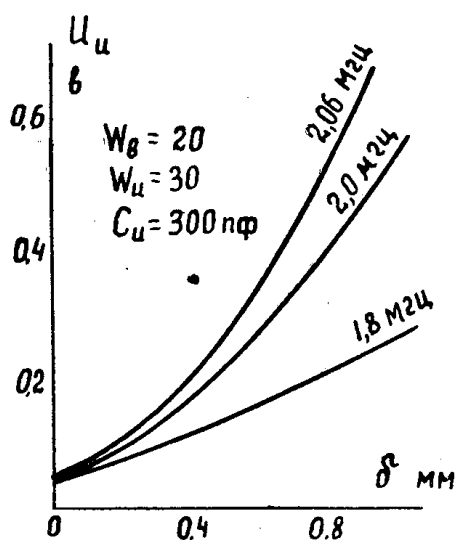


Рис. 4. Начальный участок характеристики датчика

3 та. Материал пластины, образующей переменный зазор с датчиком, — электротехническая медь. Толщина ее в десятки раз больше глубины проникновения электромагнитного поля в медь на данных частотах.

При измерении профиля коллектора зазор между его поверхностью и датчиком в целях повышения разрешающей способности последнего не должен превышать 0,5 мм.

Из рис. 4 видно, что выбором рабочей частоты можно добиться удовлетворительной линейности начального участка характеристики. На частоте 2 мгц (рис. 3) отношение выходных напряжений, соответствующих бесконечноному и нулевому зазорам, максимально и равно 50 (2 в и 0,04 в), но наиболее линейный участок с наибольшей чувствительностью лежит в интервале 1,2—1,7 мм.

С уменьшением частоты до 1,8 мгц чувствительность несколько падает, но характеристика в интервале расстояний 0—1,0 мм практически линейна. Чувствительность при токе 3 ма на частоте 1,8 мгц составляет 0,21 мв/мк. Для сравнения укажем, что чувствительность неэкранированного датчика, состоящего из двух коаксиальных катушек диаметром 35 мм, составляет 2 мв/мк при токе 50 ма и частоте 2,0 мгц [1].

Частоту возбуждения можно поднять до 5 мгц и более путем уменьшения контурной емкости $C_{к}$ и, при необходимости, числа витков $W_{н}$ и $W_{в}$. При этом улучшается разрешающая способность датчика, уменьшается влияние температурного изменения электропроводности материала коллектора и увеличивается чувствительность пропорционально квадрату из частоты [2, 3].

Генератор тока высокой частоты должен обладать большим выходным сопротивлением, чтобы ток возбуждения датчика не зависел от его входного сопротивления, которое растет с увеличением зазора. Это обстоятельство повышает чувствительность и линейность выходной характеристики.

Следующая за датчиком электронная измерительная схема должна обладать высоким входным сопротивлением порядка десятков килоом и минимальной входной емкостью, чтобы колебания этих параметров мало сказывались на свойствах измерительного контура.

Несмотря на то, что ширина рабочей поверхности датчика (0,7 мм) много меньше ширины ламели, величина последней, если она меньше 5 мм, сильно влияет на результат измерения. Происходит это потому, что область распространения вихревых токов по поверхности проводника далеко выходит за пределы рабочей поверхности датчика, и датчик уже за 2—2,5 мм начинает реагировать на приближение края пластины. В результате импульс напряжения при прохождении ламели имеет сильно скругленные края, а датчик позволяет с допустимой погрешностью измерять профиль коллекторов с ламелями шириной не менее 5 мм. Дальнейшее сужение ламели вызывает изменения высоты импульса так же, как и увеличение зазора.

Для коллекторов с более узкими пластинами был разработан датчик с узколокальным электромагнитным полем. На рис. 26 дан его внешний вид, на рис. 5 — конструкция и габаритные размеры.

Ферритовый П-образный сердечник составной. Два его полюса 1, 2 с предварительно выточенными пазами под измерительную обмотку $W_{и}$ склеены через экранирующую медную клинообразную пластинку так, что минимальное расстояние между ними равно 0,15—0,2 мм. Полюсы связаны тщательно шлифованным ярмом 3 с уложенной на нем обмоткой возбуждения.

Противоположный конец блока полюса сошлифован на четырехгранный конус.

Блок полюсов и ярмо с нанесенными обмотками запаяны в корпус датчика. На поверхность выходят только торцы полюсов корпусного сердечника, образующие рабочую поверхность датчика размером 0,7×0,2 мм.

Была исследована зависимость разрешающей способности датчика от частоты. На рис. 7 показана форма импульса напряжения на измерительной обмотке, соответствующего прохождению ламели, снятая на различных частотах. Напряжение измерялось ламповым милливольт-

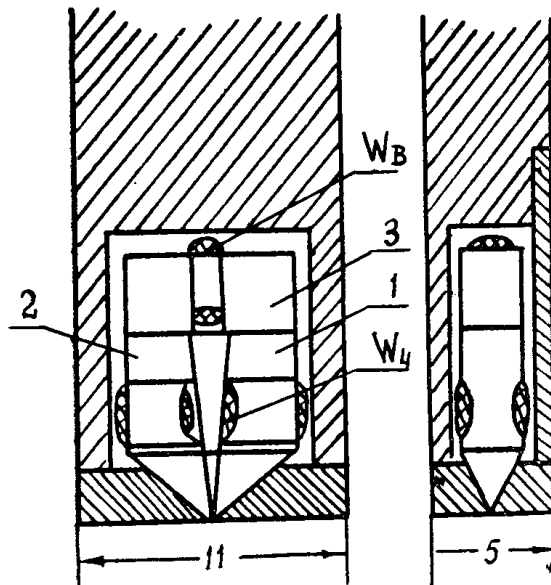


Рис. 5. Конструкция токовихревого датчика с узлокальным полем

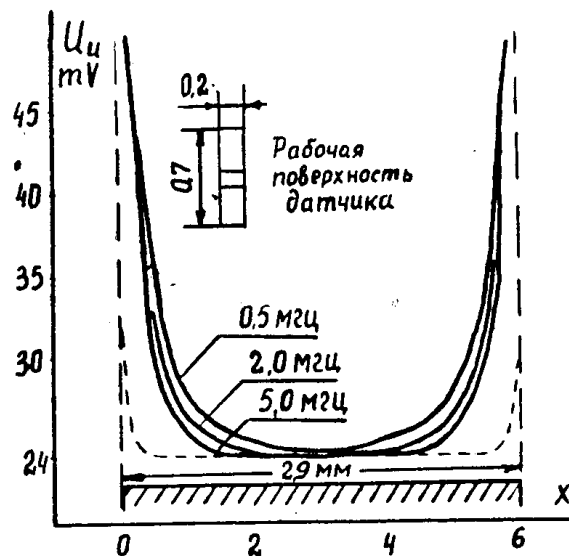


Рис. 6. Зависимость разрешающей способности датчика от частоты.
 $U_{\delta=\infty} - U_{\delta=0} = \text{const}$, $\delta = 25$ мк

метром. С целью повышения точности эксперимента напряжение на нулевом зазоре было скомпенсировано с помощью дополнительного датчика, включенного встречно с основным. Это позволило использовать всю шкалу прибора.

Измерительный контур перестраивался на требуемую частоту изменением его емкости $C_{и}$. Так как с ростом частоты чувствительность датчика растет, то разность напряжений при бесконечном и нулевом зазорах поддерживалась постоянной путем уменьшения тока возбуждения.

Распределение напряжений снималось над одной и той же пластиной шириной 2,9 мм. Расстояние датчика от нее во всех случаях одинаково и равно 25 мк.

На частоте 5 мГц вершина импульса напряжения имеет ярко выраженный плоский участок. Этого не наблюдается на частоте 500 кГц. Дальнейшее увеличение частоты должно привести к расширению плоского участка. Пунктирная кривая — предельный случай, когда разрешающая способность определяется лишь соотношением размеров датчика и ламели и величиной зазора между ними, но не зависит от дальнейшего увеличения частоты, так как область распространения вихревых токов по поверхности уже почти не выходит за область распространения электромагнитного поля.

Разрешающая способность датчика позволяет измерять профиль коллекторов с ламелями шириной не менее 2 мм.

При измерении абсолютной величины зазора до 150 мк погрешность от краевого эффекта для пластин шириной более 3 мм практически равна нулю, для пластин 3—2,5 мм — не более + 2 мк, и для пластин 2,5—2,0 мм — не более + 5 мк.

При измерении величины отклонения зазора и 10 проц. разбросе по ширине ламели данного коллектора погрешность от краевого эффекта составляет:

для ламелей шире 2,5 мм — не более $\pm 0,5$ мк,

для ламелей 2,0—2,5 мм — не более + 1 мк.

На рис. 7 дана зависимость выходного напряжения датчика от величины расстояния его до медной пластины. Рабочая частота 5 мГц. Увеличение разрешающей способности путем уменьшения размеров рабочей поверхности датчика привело к резкому ухудшению линейности его характеристики и сокращению диапазона измеряемых зазоров

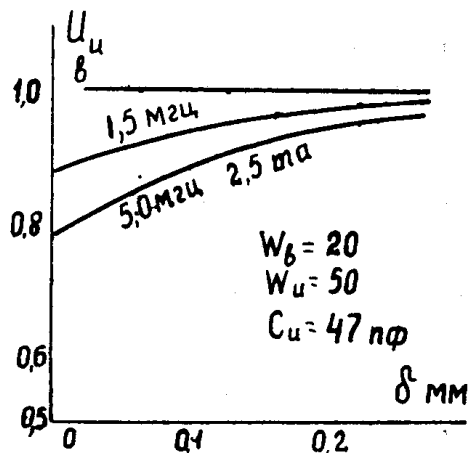


Рис. 7. Характеристика датчика с узлолокальным полем.

до 0,3 мм. При разработке схемы профилометра необходимо предусмотреть коррекцию характеристики датчика путем авторегулирования тока возбуждения в зависимости от величины зазора или параметрическую коррекцию при детектировании сигнала. Второй способ менее сложен и обеспечивает лучшую устойчивость характеристики.

Разрешающая способность датчика сильно зависит от его расстояния до поверхности коллектора, поэтому измерения следует производить при минимально допустимых зазорах 100—150 мк в зависимости от ожидаемой величины боя коллектора.

Экспериментально была проверена также зависимость показаний датчика от температурных изменений электропроводности материала коллектора.

Электропроводность меди при нагревании с 20 до 120°C уменьша-

ется на 40 проц. Согласно графическим зависимостям, приведенным в [2, 3] при зазоре 0,5 мм и частоте 5 кгц, уменьшение электропроводности меди на 40 проц. вызывает увеличение индуктивности обмоток датчика примерно на 2 проц., а частоте 75 кгц — 1 проц.

С дальнейшим увеличением частоты влияние величины электропроводности продолжает падать [2].

Так как рабочая точка датчика находится в наиболее крутой части резонансной кривой, относительное изменение выходного напряжения при повышении температуры коллектора значительно больше, чем относительное изменение индуктивности измерительной обмотки.

На частоте 50 кгц нагревание коллектора до 120°C вызывает уменьшение разности напряжений при бесконечном и нулевом зазорах примерно на 11—12 проц. На частоте 5 мгц это уменьшение не превышает 2—3 проц.

Изменение температуры самого датчика на ± 20 —25°C вызывает лишь смещение нуля характеристики. Разность же напряжений, соответствующих бесконечному и нулевому зазорам, а значит и чувствительность, практически не изменяется.

Таким образом, увеличение рабочей частоты целесообразно в целях улучшения разрешающей способности датчика, повышения его чувствительности к зазору, уменьшения чувствительности к колебаниям электропроводности материала коллектора. Возможно также улучшение линейности характеристики, если разрешающая способность датчика позволит компромиссное увеличение размеров рабочей поверхности его.

Кроме того, на больших частотах меньше влияние скорости движения проводника относительно датчика на показания прибора. На частотах порядка сотен килогерц и более оно пренебрежимо мало [3].

Ограничение в повышении рабочей частоты может быть вызвано частотными свойствами феррита и применением в электронной схеме полупроводников.

Таким образом, разработанные авторами токовихревые датчики, обладая высокой чувствительностью и хорошей разрешающей способностью, дают возможность исследовать поведение коллекторов электрических машин в динамике. При этом датчики обеспечивают высокую точность измерений, что позволяет оценивать соотносительное перемещение ламелей с точностью $\pm 0,5$ мк.

ЛИТЕРАТУРА

1. Н. Н. Шумиловский, Г. Г. Ярмольчук, В. П. Грабовецкий, М. А. Прусов. Метод вихревых токов для контроля производственных параметров. ИЛИМ, 1964.
2. Д. Л. Дорофеев. Неразрушающие испытания методом вихревых токов. Оборонгиз, 1961.
3. В. В. Николаенко, Н. Н. Рудный. Исследование влияния скорости движения контролируемого образца на измерения. ОНТИПрибор, 1964.