

## ВОЛЬТ-АМПЕРНЫЕ ХАРАКТЕРИСТИКИ СКОЛЬЗЯЩЕГО КОНТАКТА В СТАТИЧЕСКОМ И ДИНАМИЧЕСКОМ РЕЖИМАХ РАБОТЫ

Б. И. КОСТЫЛЕВ, Р. Ф. БЕКИШЕВ, А. И. СКОРОСПЕШКИН

(Рекомендована семинаром кафедр электрических машин  
и общей электротехники)

Детальное изучение физических свойств скользящего щеточного контакта коллекторных электрических машин является одним из важнейших условий для решения сложных вопросов коммутации. В последние годы опубликовано большое количество работ по исследованию свойств скользящего контакта и, в частности, условий формирования поверхностной пленки коллекторов электрических машин.

Для теоретического исследования коммутации используются как статические, так и динамические вольтамперные характеристики. Изучение структуры поверхностной пленки позволяет объяснить физическую природу вольтамперных характеристик.

Электронно-микроскопическое исследование поверхностной пленки коллекторов [1], а также данные микрохимического анализа [2] показывают, что структура коллекторной пленки включает в себя, в основном, закись меди  $\text{Cu}_2\text{O}$  с вкраплениями графита ( $\text{Cu}_2\text{O}$ —65,8 проц., С — 22,1 проц.). По данным [2] толщина коллекторной пленки колеблется в пределах 50-400Å.

Наличие в пленке большого количества закиси меди, обладающей полупроводниковыми свойствами, позволяет при исследовании провести параллель с меднозакисным выпрямителем. Действительно, пленка закиси меди на коллекторе электрической машины образует с медью коллектора запирающий слой, имеющий свойства полупроводника Р-типа.

Согласно исследованиям [3, 4], авторы которых проводят анализ полярных свойств электрощеток по статическим вольтамперным характеристикам, снятым на короткозамкнутом коллекторе, схема замещения скользящего щеточного контакта может быть представлена параллельно включенными сопротивлением выпрямителя ( $R_{\text{прям}}$  и  $R_{\text{обр.}}$ ) и сопротивлением проводящих в оба направления точечных участков пленки  $r$  (рис. 1,а). При этом для катодной щетки пленка  $\text{Cu}_2\text{O}$  представляет собой изолирующую поверхность. Естественно, что на коллекторе электрической машины запирающий слой между пленкой и медью, хотя и образуется по всей поверхности, но очень тонок и имеет отдельные проводящие участки, обусловленные прохождением тока (а-пятна), включениями графита и трением. Под анодной щеткой барьерный слой является пропускающим ( $R_{\text{пр.}} \gg R_{\text{обр.}}$ ).

Рассматривая схему замещения скользящего контакта, предложен-

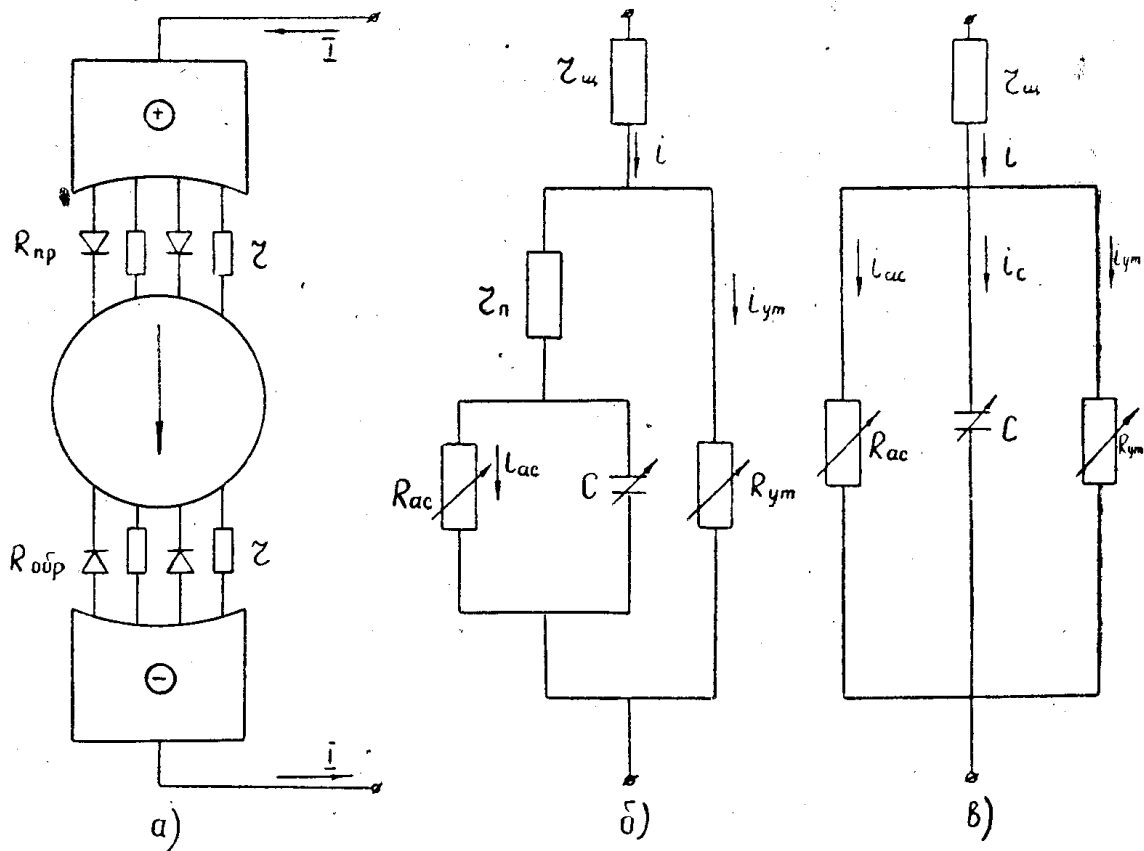


Рис. 1. Схемы замещения скользящего щеточного контакта

ную в [3], необходимо отметить, что представление меднозакисного выпрямителя лишь омическими сопротивлениями  $R_{пр}$  и  $R_{обр}$  соответствует статическому режиму работы, поэтому лишь статические характеристики, снятые на короткозамкнутом коллекторе при протекании постоянного тока, будут эквивалентны характеристике указанной схемы замещения.

Однако описание свойств щеточного контакта статической характеристикой не соответствует действительности, так как в реальных условиях работы коллекторных электрических машин постоянного тока ламельный ток является переменным, изменяющимся с частотой 1—3 кГц и выше. В этом случае, согласно теории полупроводников [5, 6, 8], запирающий слой должен быть представлен схемой замещения, включающей параллельное соединение емкости запирающего слоя  $C$  и переменного омического сопротивления слоя  $R_{ас}$ . Емкость запирающего слоя зависит от величины и полярности приложенного напряжения и складывается из двух составляющих: барьерной емкости и диффузионной. Последняя оказывает значительное влияние при прямых напряжениях. По данным [8] для меднозакисных выпрямителей величина диффузионной емкости одного порядка с барьерной даже при напряжении, равном нулю. При обратных напряжениях влияние диффузионной емкости исчезает.

Толщина пленки закиси меди на коллекторе электрической машины (политура коллектора) много меньше слоя  $Cu_2O$  в меднозакисных выпрямителях. Соответственно, меньше и величина запирающего слоя. Поэтому удельная емкость может достигать нескольких сот мкф/см<sup>2</sup> и выше. Такая величина емкости находится в соответствии с данными [7, 9],

полученными при исследовании коммутации, согласно которым величина емкости может достигать величин  $10^{-4}$ — $10^{-1}$  ф/см<sup>2</sup> и даже 0,5 ф/см<sup>2</sup>. Таким образом, принципиальное различие между статическими и динамическими вольтамперными характеристиками заключается в том, что при динамическом режиме работы щеточного контакта существенное влияние оказывает емкость запирающего слоя, зависящая от величины и полярности приложенного напряжения. Омическое сопротивление барьерного слоя также зависит от величины и направления приложенного напряжения.

Если исходить из указанных положений, то щеточный контакт можно представить схемой замещения (рис. 1, б), характеристики которой будут эквивалентны как статическим, снятым на к.з. коллекторе, так и динамическим вольтамперным характеристикам реальной электрической машины.

Поясним параметры схемы замещения.

Сопротивление между щеткой и коллекторной пленкой, зависящее от сорта щеток и механики коллекторно-щеточного узла, определяется последовательно включенным сопротивлением  $r_{щ}$ . Сопротивление участков активной проводимости нарушенной пленки, а также суммарное точечное сопротивление а-пятен, образующихся посредством фриттирования, учитывается сопротивлением утечки  $R_{ум}$ .

Переменное омическое сопротивление запирающего полупроводящего слоя, зависящее от величины и полярности приложенного напряжения, определяется сопротивлением  $R_{ас}$ .

$C$  — полная емкость, включающая барьерную и диффузионную емкости, соединенные параллельно.

Сопротивление тела полупроводниковой коллекторной пленки  $Cu_2O$  определяется последовательно включенным с контуром  $R$ — $C$  сопротивлением  $r_n$ . Так как толщина коллекторной пленки очень мала (50–400 Å), величина сопротивления  $r_n$  незначительна и при расчете схемы замещения им можно пренебречь. Тогда схема замещения значительно упрощается (рис. 1, в).

Параметры схемы замещения могут быть определены по статическим вольтамперным характеристикам, снятым на короткозамкнутом коллекторе. Причем сопротивление между щеткой и коллекторной пленкой  $r_{щ}$  может быть определено либо по катодной, либо по анодной вольтамперной характеристике при большой плотности тока, когда сопротивлениями утечки и полупроводящего слоя можно с достаточной для практики расчетов точностью пренебречь. Следует отметить, что сопротивление  $r_{щ}$  учитывает среднее механическое состояние коллектора, на котором снимались характеристики, и зависит от площади контактирования ламели со щеткой. Поэтому на другом коллекторе его значение может быть другим. Если же известны параметры коллекторно-щеточного узла машины, то механику можно учесть соответствующим изменением  $r_{щ}$  по ламелям.

Вольтамперная характеристика нелинейного сопротивления утечки определяется по найденному значению  $r_{щ}$  и вольтамперной характеристике для катодной щетки, сопротивление полупроводящего слоя под которой может быть принято бесконечно большим, как при обратном приложенном напряжении.

Наконец, вольтамперная характеристика полупроводящего слоя при прямом приложенном напряжении определяется по вольтамперной характеристике для анодной щетки и по известным  $r_{щ}$  и  $R_{ум}$ . Это сопротивление от площади контактирования ламели со щеткой не зависит, так как определяется площадью барьерного слоя. Таким образом, все активные сопротивления схемы замещения определяются на основании статических вольтамперных характеристик.

С определением емкости контакта дело обстоит значительно сложнее, так как до настоящего времени в теории полупроводников отсутствует приемлемая методика расчета емкости и величина ее определяется опытным путем через фазовый сдвиг при работе выпрямителя на переменном токе. Поэтому для определения величины емкости при определенном напряжении в контакте (желательно при напряжении на емкости, равном нулю) необходимо иметь динамическую вольтамперную характеристику или соответствующую ее часть для одной из ламелей.

Характер изменения емкости от напряжения для данного типа полупроводника одинаков и не зависит от размеров и устройства выпрямителя [5]. Например, для меднозакисных выпрямителей удельная емкость может быть записана выражением

$$C = \frac{A}{2 - U_{\text{сл}}}, \quad (1)$$

где

$$A = 2C_0,$$

$C_0$  — емкость полупроводника при нулевом напряжении,

$U_{\text{сл}}$  — напряжение барьерного слоя, положительное при прямом напряжении.

Зависимость емкости от величины и полярности приложенного напряжения приведена на рис. 2.

Согласно схеме замещения (рис. 1, в), ток ламели определяется

$$i = i_c + i_{\text{ут}} + i_{\text{ас}}, \quad (2)$$

где емкостной ток

$$i_c = \frac{dq}{dt} = C \frac{dU_{\text{сл}}}{dt} + U_{\text{сл}} \frac{dC}{dt},$$

ток утечки

$$i_{\text{ут}} = f(S U_{\text{сл}}),$$

$S$  — площадь контактирования ламели со щеткой, ток полупроводящего слоя  $i_{\text{ас}} = \varphi(U_{\text{сл}})$ ;  $C$  — емкость запирающего слоя в фарадах. Ток  $i_{\text{ас}}$  для катодной щетки равен нулю, так как приложено обратное напряжение.

Тогда выражение (2) с учетом (1) можно записать

$$i = \frac{A}{2 - U_{\text{сл}}} \cdot \frac{dU_{\text{сл}}}{dt} + \frac{A U_{\text{сл}}}{(2 - U_{\text{сл}})^2} + f(S U_{\text{сл}}) + \varphi(U_{\text{сл}}) \quad (3)$$

или после преобразований

$$i = \frac{2A}{(2 - U_{\text{сл}})^2} \cdot \frac{dU_{\text{сл}}}{dt} + f(S U_{\text{сл}}) + \varphi(U_{\text{сл}}). \quad (4)$$

Данное выражение справедливо для щеток обеих полярностей за тем лишь исключением, что в случае катодной щетки в выражении (4) отсутствует последний член, так как ток полупроводящего слоя равен нулю. Поскольку напряжение щеточного контакта создается током через ламель, зависящим от характера коммутации, хотя оно, в свою очередь, оказывает влияние на величину и характер изменения этого тока, то выражение (4) должно быть разрешено относительно  $U_{\text{сл}}$  при известных токе через ламель и площади соприкосновения ламели со щеткой. Поскольку выражение (4) представляет собой нелинейное дифференциальное уравнение, то решение необходимо проводить численным методом на ЭЦВМ. Полное напряжение щеточного контакта определяется для соответствующей полярности как

$$U_k = U_{\text{сл}} \cdot k + U_{\text{щ}} = U_{\text{сл}} \cdot k + \frac{r_{\text{щ}}}{S} i$$

С определением емкости контакта дело обстоит значительно сложнее, так как до настоящего времени в теории полупроводников отсутствует приемлемая методика расчета емкости и величина ее определяется опытным путем через фазовый сдвиг при работе выпрямителя на переменном токе. Поэтому для определения величины емкости при определенном напряжении в контакте (желательно при напряжении на емкости, равном нулю) необходимо иметь динамическую вольтамперную характеристику или соответствующую ее часть для одной из ламелей.

Характер изменения емкости от напряжения для данного типа полупроводника одинаков и не зависит от размеров и устройства выпрямителя [5]. Например, для меднозакисных выпрямителей удельная емкость может быть записана выражением

$$C = \frac{A}{2 - U_{\text{сл}}}, \quad (1)$$

где

$$A = 2C_0,$$

$C_0$  — емкость полупроводника при нулевом напряжении,

$U_{\text{сл}}$  — напряжение барьерного слоя, положительное при прямом напряжении.

Зависимость емкости от величины и полярности приложенного напряжения приведена на рис. 2.

Согласно схеме замещения (рис. 1, в), ток ламели определяется

$$i = i_c + i_{\text{ут}} + i_{\text{ас}}, \quad (2)$$

где емкостной ток

$$i_c = \frac{dq}{dt} = C \frac{dU_{\text{сл}}}{dt} + U_{\text{сл}} \frac{dC}{dt},$$

ток утечки

$$i_{\text{ут}} = f(S U_{\text{сл}}),$$

$S$  — площадь контактирования ламели со щеткой, ток полупроводящего слоя  $i_{\text{ас}} = \varphi(U_{\text{сл}})$ ;  $C$  — емкость запирающего слоя в фарадах. Ток  $i_{\text{ас}}$  для катодной щетки равен нулю, так как приложено обратное напряжение.

Тогда выражение (2) с учетом (1) можно записать

$$i = \frac{A}{2 - U_{\text{сл}}} \cdot \frac{dU_{\text{сл}}}{dt} + \frac{A U_{\text{сл}}}{(2 - U_{\text{сл}})^2} + f(S U_{\text{сл}}) + \varphi(U_{\text{сл}}) \quad (3)$$

или после преобразований

$$i = \frac{2A}{(2 - U_{\text{сл}})^2} \cdot \frac{dU_{\text{сл}}}{dt} + f(S U_{\text{сл}}) + \varphi(U_{\text{сл}}). \quad (4)$$

Данное выражение справедливо для щеток обеих полярностей за тем лишь исключением, что в случае катодной щетки в выражении (4) отсутствует последний член, так как ток полупроводящего слоя равен нулю. Поскольку напряжение щеточного контакта создается током через ламель, зависящим от характера коммутации, хотя оно, в свою очередь, оказывает влияние на величину и характер изменения этого тока, то выражение (4) должно быть разрешено относительно  $U_{\text{сл}}$  при известных токе через ламель и площади соприкосновения ламели со щеткой. Поскольку выражение (4) представляет собой нелинейное дифференциальное уравнение, то решение необходимо проводить численным методом на ЭЦВМ. Полное напряжение щеточного контакта определяется для соответствующей полярности как

$$U_K = U_{\text{сл}} \cdot k + U_{\text{щ}} = U_{\text{сл}} \cdot k + \frac{r_{\text{щ}}}{S} i$$

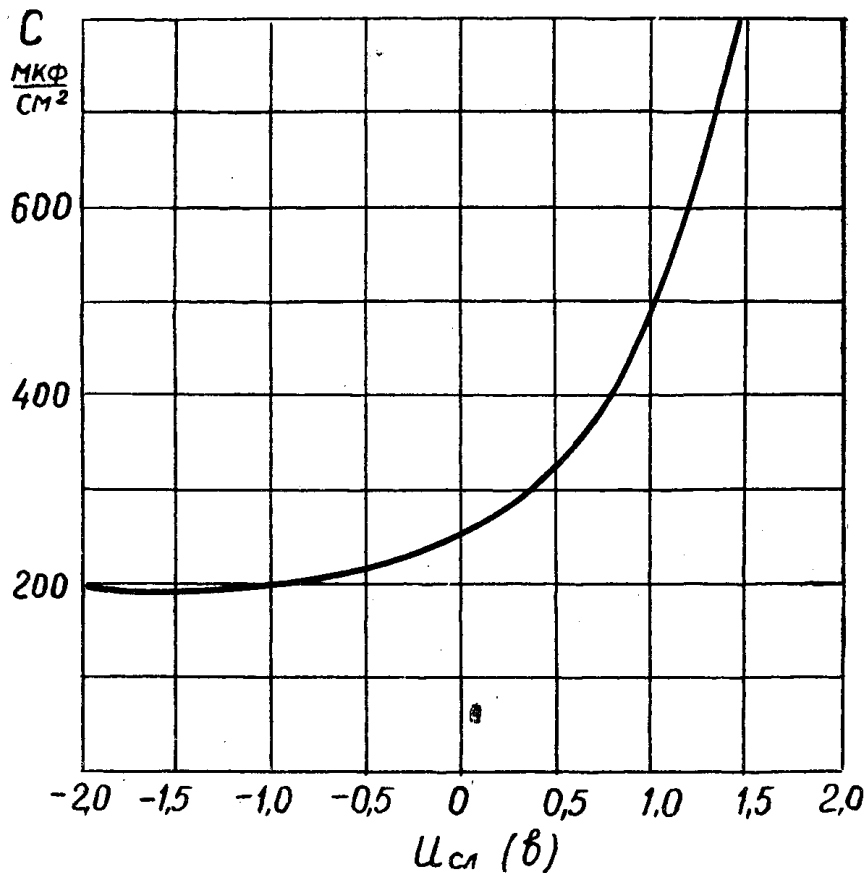


Рис. 2

$$U_A = U_{сл \cdot A} + U_{ш} - U_{сл \cdot A} + \frac{r_{ш}}{S} i. \quad (5)$$

Полученные данным методом вольтамперные характеристики будут представлять не что иное, как динамические вольтамперные характеристики щеточного контакта, зависящие от величины и характера изменения тока в контакте.

Очевидным преимуществом данного метода является то, что для расчета используются статические вольтамперные характеристики, которые достаточно стабильны и относительно легко аппроксимируются. Динамические вольтамперные характеристики получаются как производные статических, а не задаются для расчета из эксперимента.

Для проверки были проведены расчеты динамических вольтамперных характеристик при различном характере коммутации в ЭМУ-12А для щеток ЭГ-8, статические вольтамперные характеристики которых приведены на рис. 3. Число щеток на щеточный болт — 2, размеры щеток  $0,5 \times 1,5$  см<sup>2</sup>, щеточное перекрытие  $\beta = 1,5$ .

Параметры схемы замещения, определенные по статическим вольтамперным характеристикам, следующие:

$$\begin{aligned} r_{ш} &= 0,07 \text{ ом,} \\ i_{yг} &= 2S U_{сл}^3, \\ i_{ac} &= 3U_{сл}^3. \end{aligned}$$

Удельная емкость при нулевом напряжении по данным опыта равна  $C_0 = 250$  мкф/см<sup>2</sup>, тогда  $A = 2C_0 = 500$  мкф/см<sup>2</sup>. Так как площадь проводящего слоя на ламели равна 1 см<sup>2</sup>, то емкость определяется:

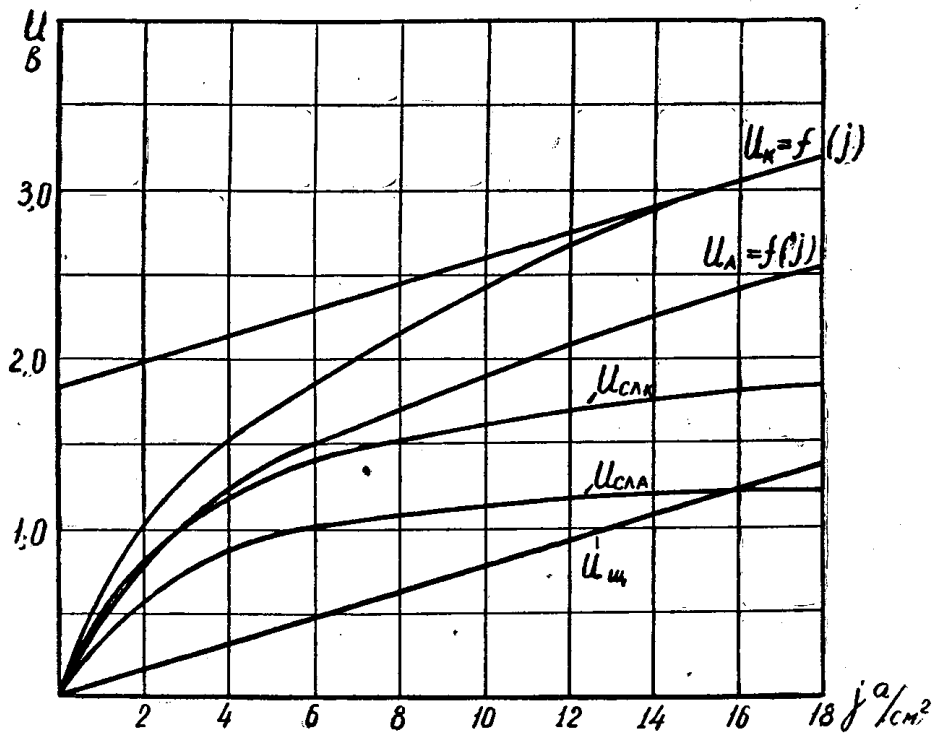


Рис. 3

$$C = \frac{500}{2 - U_{сл}} [\text{мкф}].$$

На рис. 4, 5 приведены опытные кривые тока и падения напряжения щеточного контакта для ЭМУ-12А при ускоренной и замедленной коммутации для щеток обеих полярностей. Здесь же приведены расчетные кривые падения напряжения, полученные по выражению (4). Так как целью настоящей работы является проверка предложенной физической модели скользящего щеточного контакта, в качестве исходных данных при решении уравнения (4) принимался ток ламели, полученный экспериментально. В случае полного расчета коммутационного процесса значения ламельного тока определяются непосредственно в ходе расчета при решении системы дифференциальных уравнений коммутации. Кроме того, на рис. 4, 5 построены динамические вольтамперные характеристики, представляющие собой зависимость мгновенных значений контактного падения напряжения от мгновенных значений плотности тока. Как видно из приведенных данных, расчетные и опытные кривые падения напряжения в контакте достаточно точно совпадают как качественно, так и количественно. Следовательно, предлагаемая схема замещения щеточного контакта с учетом его емкости правильно отражает свойства контакта и может быть использована при расчетах коммутационного процесса. Кроме того, по предлагаемой методике можно проверить и влияние на коммутацию различных факторов, воздействующих на свойства щеточного контакта, например, механических колебаний щетки через сопротивление  $r_{ш}$  и температуры через сопротивление полупроводящего слоя  $R_{ас}$ , как это делается в полупроводниках.

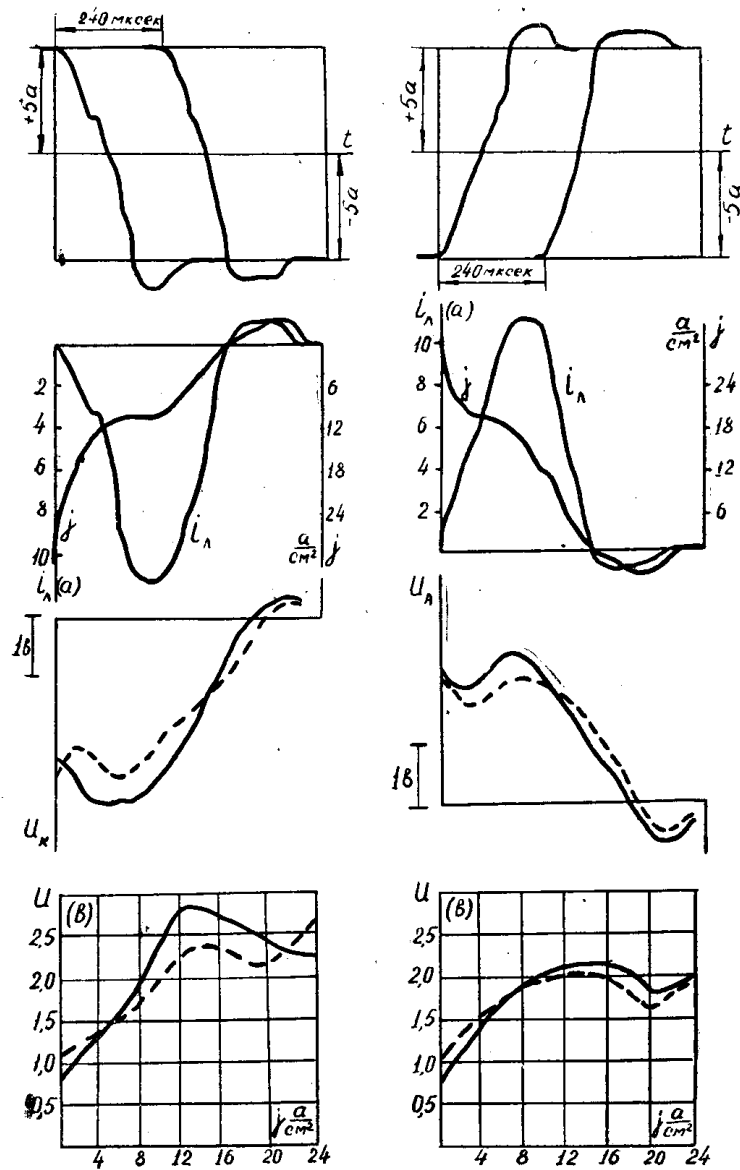


Рис. 4. Коммутация ускорения. Сплошные линии — расчетные, штриховые линии — опытные

## Выводы

1. Предложена физическая модель скользящего щеточного контакта, поясняющая свойства статических и динамических вольтамперных характеристик.

2. Предлагается методика расчета динамических вольтамперных характеристик с учетом реальных свойств скользящего контакта, на основе которой можно проводить полный расчет коммутационного процесса.

## ЛИТЕРАТУРА

1. Е. Б. Грановский, В. С. Титов. Электронно-микроскопическое изучение поверхностной пленки коллекторов электрических машин. Электротехника, № 1, 1968.



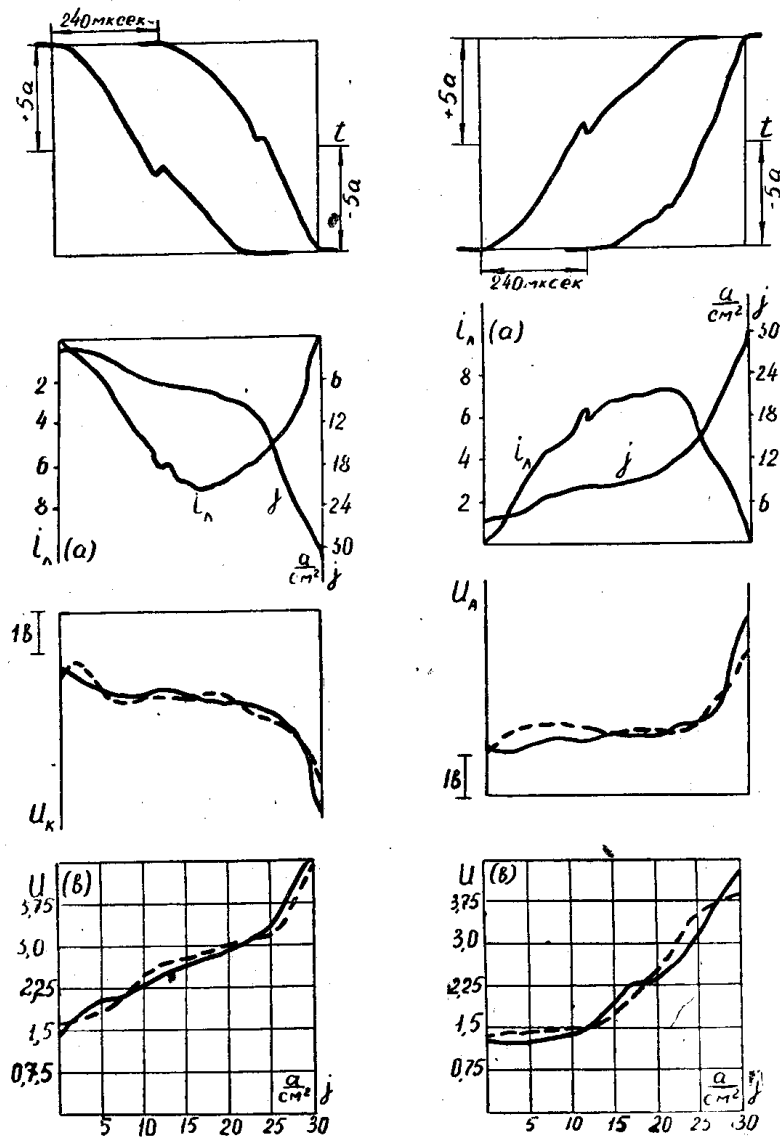


Рис. 5. Коммутация замедленная. Сплошные линии — расчетные, штриховые линии — опытные

2. Van Brunt C., Savage R. Коллекторные пленки, части 1, II. General Electric Review, 47, 8, 1945; 46, 7, 1944.
3. В. И. Нэллин. О полярных свойствах электродов. Сб. научных трудов ОМИИТа; том XXIV, 1957.
4. Ф. Шротер. Переходное сопротивление скользящего контакта, ETZ-A, № 14, 1955.
5. Г. Хениш. Полупроводниковые выпрямители, ИИЛ, 1951.
6. Л. С. Берман. Нелинейная полупроводниковая емкость, Физматгиз, 1963.
7. Parker D. A. The Surface Properties of Copper—Graphite Sliding Contacts., Conf. Commut. Rotat. Mach., London, 1964.
8. Дж. Н. Шайв. Физические свойства и конструкции полупроводниковых приборов. ГЭИ, 1963.
9. Kuczogí E., Schultze A. Дискуссия по поводу статьи «Вклад в исследование динамических характеристик щеточного контакта», ETZ-A, H-25, 1964.