

ИССЛЕДОВАНИЕ ВЛИЯНИЯ МЕХАНИЧЕСКИХ ФАКТОРОВ НА КОММУТАЦИЮ КОЛЛЕКТОРНЫХ ЭЛЕКТРИЧЕСКИХ МАШИН

Л. Я. ЗИЦНЕР, А. И. СКОРОСПЕШКИН, Э. К. ДАММ

(Рекомендована семинаром кафедр электрических машин
и общей электротехники)

Радиальные и тангенциальные колебания щеток, обусловленные спецификой работы скользящего контакта, являются во многих случаях причиной неудовлетворительной коммутации коллекторных электрических машин. Это вызвано тем, что вибрации щеток приводят к модуляции переходного сопротивления щетка—коллектора и щетка—ламель и, следовательно, к модуляции контактного падения напряжения.

В настоящей работе приводятся результаты исследования влияния механики и на коммутацию коллекторных машин.

Ввиду того, что тангенциальные и радиальные колебания можно рассматривать вне связи друг с другом, исследования велись в двух направлениях:

- а) исследование влияния на коммутацию тангенциальных колебаний;
- б) исследование влияния на коммутацию радиальных колебаний щеток.

В работе [1] было установлено, что тангенциальные колебания всегда сопровождаются перераспределением токов по частям щеток, модуляцией контактного падения напряжения и переходного сопротивления.

Проведенные измерения показали, что глубина модуляции этих величин достигает значений 0,2—0,5 и более, а переходное сопротивление контакта может быть описано выражением вида

$$R = R_0(1 + m \sin 2\pi ft), \quad (1)$$

где

R_0 — переходное сопротивление при отсутствии тангенциальных колебаний;

f — частота тангенциальных колебаний;

m — глубина модуляции, зависящая от амплитуды и частоты тангенциальных колебаний.

На основании (1) можно показать, что переходное сопротивление контакта щетка—ламель также не остается постоянным при замыкании коммутируемой секции. Действительно, учитывая то, что частота тангенциальных колебаний несколько больше ламельной частоты ($f_1 = 3—8$ мГц), имеем для сопротивления набегающего и сбегающего слоев щетки:

$$r_1 = \frac{R_0}{\tau} [1 + m \sin(2\pi f T \tau + \varphi_0)], \quad (2)$$

$$r_2 = \frac{R_0}{1 - \tau} [1 + m \sin(2\pi f T \tau + \varphi_0)], \quad (3)$$

где

$$\tau = \frac{t}{T}$$

T — период коммутации,

φ_0 — угол, учитывающий фазу положения щетки в момент начала коммутации.

Выражения (2) и (3) указывают на качественную связь между тангенциальными колебаниями щеток и поведением контакта щетка—ламель. При этом модуляция переходного сопротивления щетка—ламель приводит к модуляции контактного падения напряжения и, следовательно, непосредственно влияет на ход кривой тока секции.

С учетом (2, 3) запишем уравнение тока коммутируемой секции (рис. 1) в виде

$$L \frac{di}{dt} + i_2 r_1(t) - r_2(t) \cdot i_1 + e_k = 0. \quad (4)$$

Учитывая, что при вращении коллектора щетка выбирает зазор в щеткодержателе, опрокидываясь на набегающий край, и стабилизирует работу набегающего края, можно с достаточной точностью считать

$$r_1 = R_0 \frac{T}{t}.$$

Тогда после подстановки значений $di = di_2$, $i_1 = 2i_a - i_2$ имеем

$$\frac{di_2}{d\tau} + i_2 \frac{R_0 T}{L\tau(1 - \tau)} [1 + m \sin(\omega\tau + \varphi_0)] = \frac{2i_a R_0 T - e_k T \tau}{L\tau}, \quad (5)$$

где

$$\omega = 2\pi f T.$$

Решение (5) относительно i_2 приводит к чрезвычайно громоздкому выражению, содержащему в качестве слагаемых интегральные синус и косинус.

Нами с целью проверки степени влияния тангенциальных колебаний щеток на коммутацию проведены расчеты уравнения (5) на вычислительной машине «Проминь» для следующих данных (табл. 1).

Таблица 1

L Гн	R ₀ Ом	e _к В	T сек	f Гц	m	φ ₀	i _a А
18·10 ⁻⁶	3·10 ⁻²	1	280·10 ⁻⁶	3·10 ³	0,3	0	5
					0,6	0,785	
					0,9	1,57	
						-0,785	
						-1,57	

Результаты расчетов по (5) для начальных данных табл. 1 приведены в виде графических зависимостей на рис. 2, 3.

На рис. 2 приведены зависимости тока секции от глубины модуляции при $\varphi_0 = 0$. Как видно, большим значениям m соответствует более ускоренная коммутация и большая скорость изменения тока $\frac{di}{dt}$ на завершающей фазе коммутационного процесса, что приводит к резкому

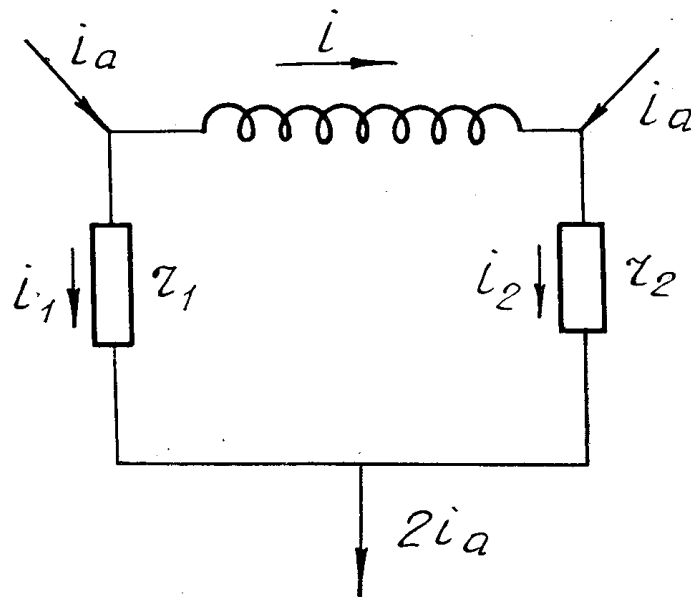


Рис. 1. Контур коммутируемой секции

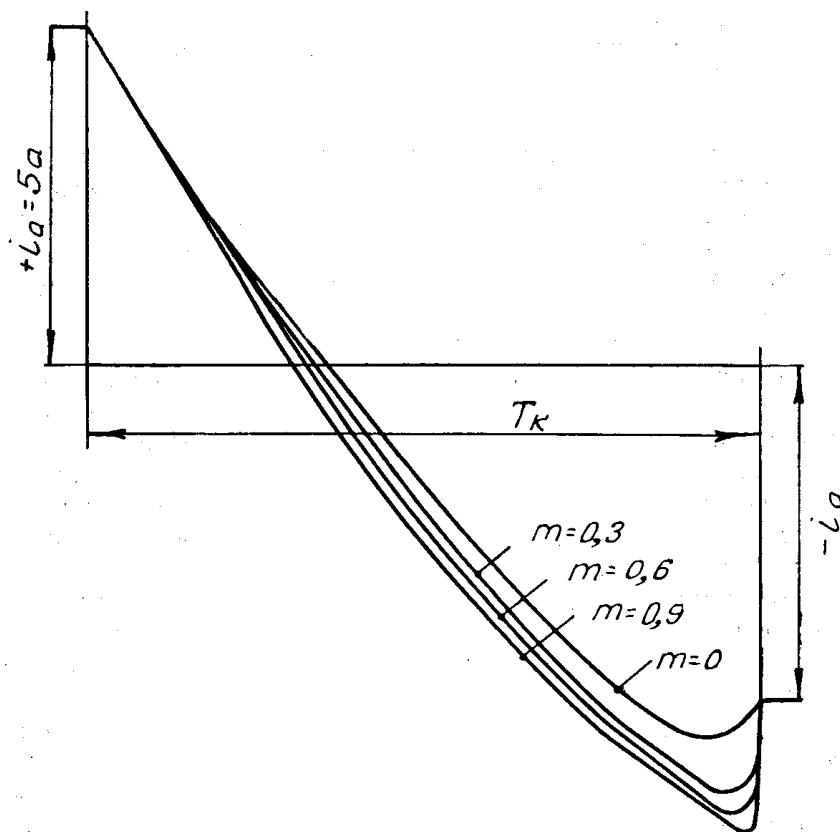


Рис. 2. Расчетные кривые тока в коммутируемой секции с учетом тангенциальных колебаний щетки при различных значениях m

увеличению плотности тока сбегающего края щеток и, следовательно, к появлению дуг разрыва. Здесь нами рассматривался случай, когда $\varphi_0 = 0$. На самом деле, поскольку ламельная частота и частота тангенциальных колебаний не синхронны, начальная фаза от оборота к обо-

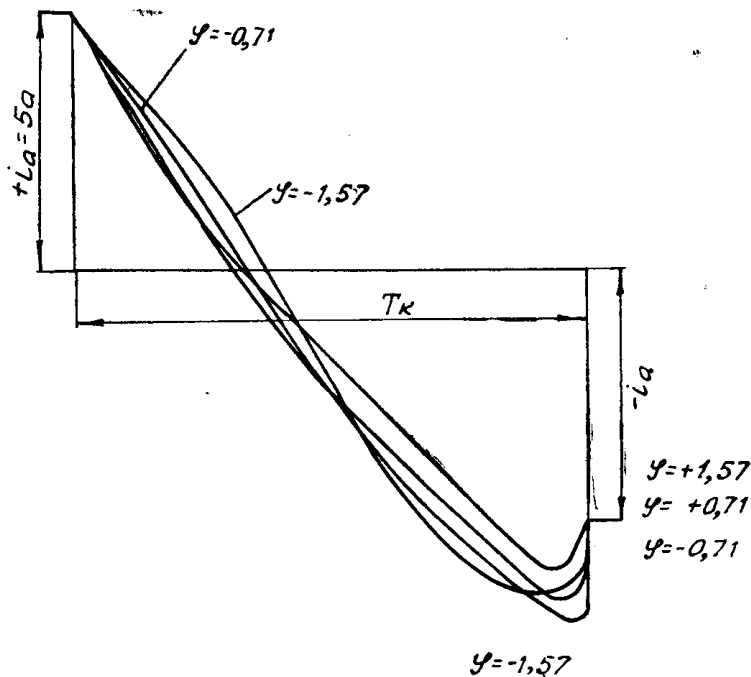


Рис. 3. Расчетные кривые тока в коммутируемой секции с учетом тангенциальных колебаний щетки при различных начальных фазах положения щетки φ

роту для одной и той же ламели может принимать самые различные значения и приводить к неидентичности коммутационных циклов. На рис. 3 представлены расчетные кривые тока секции при $m=0,6$ и различных начальных фазах φ_0 . При этом положительным начальным фазам соответствует случай, когда в момент замыкания секции щетка опрокинута на набегающий край, а отрицательным φ_0 — случай, когда щетка опрокинута на сбегающий край.

Как видно из рис. 3, начальная фаза оказывает большее влияние на коммутацию, нежели глубина модуляции. Это обусловлено тем, что начальная фаза непосредственно определяет положение сбегающего края щетки в момент окончания коммутации. При этом имеют место два предельных случая: щетка прижата к сбегающей ламели (что соответствует положительным начальным фазам) и более равномерно загружена током; щетка опрокинута на набегающий край (случай отрицательной начальной фазы) имеет место разрыв тока секции. В первом случае коммутация полностью определяется параметрами секции и величиной e_k , а во втором — величиной тока секции и моментом размыкания секции. Кроме того, как видно из рис. 2, 3, тангенциальные колебания оказывают некоторое влияние на ход кривой тока в течение всего периода коммутации, заключающегося в том, что на установившееся значение тока секции накладывается гармоническая составляющая, период которой равен периоду тангенциальных колебаний. Это подтверждается еще и тем, что при осциллографировании тока секции кривая тока явно нестабильна от оборота к обороту, что может быть объяснено только наличием тангенциальных колебаний щеток. Наличием тангенциальных колебаний щеток объясняется также и тот факт, что в экспериментально снятых кривых токов секций имеют место ступени и провалы, указывающие на модуляцию тока секции.

Таким образом, тангенциальные колебания щеток могут быть причиной значительной неидентичности коммутационных циклов и неудовлетворительной коммутации. Это в первую очередь относится к маши-

нам малой и средней мощности, работающим с одной щеткой на щеточном болте. В машинах, работающих с несколькими параллельно включенными щетками, влияние тангенциальных вибраций щеток значительно меньше за счет расфазировки положений щеток относительно сбегающей ламели. Тем не менее и здесь тангенциальные колебания приводят к чрезмерной загрузке током одних щеток и обесточиванию других, что приводит к сужению зоны безыскровой работы при больших нагрузках и повышении скорости.

Кроме тангенциальных колебаний щеток значительное влияние на коммутацию оказывают и радиальные колебания, обусловленные неровностями профиля коллекторов. Вместе с тем, характер влияния радиальных колебаний несколько отличен. Дело в том, что радиальные колебания щеток приводят к одновременному ослаблению или упрочению контакта щетки как с набегающей, так и со сбегающей ламелями. Иными словами, они не оказывают заметного влияния на коммутационный процесс вполне определенной секции (здесь не рассматривается случай выступления отдельной ламели) при фиксированной скорости вращения. Рассматривая процесс коммутации машины в целом, видно, что наличие гармонических нарушений профиля может привести к значительной неидентичности коммутационных циклов. Это обусловлено модуляцией переходного сопротивления контакта щетка—коллектора неровностями профиля коллектора.

На связь переходного сопротивления контакта с состоянием поверхности коллектора указывает то, что при работе под током на короткозамкнутом коллекторе, имеющем значительный бой, всегда наблюдается модуляция контактного падения напряжения. Это обусловлено тем, что наличие боя приводит к модуляции контактного давления и, следовательно, к модуляции переходного сопротивления.

Для того чтобы иметь возможность оценить степень влияния радиальных вибраций щеток, необходимо установить зависимость переходного сопротивления от контактного давления или нажатия. На рис. 4 приведена зависимость контактного падения напряжения ΔU от нажатия P . Как видно ΔU сильно зависит от нажатия. Это объясняется тем, что с увеличением P происходит увеличение действительной площади контактирования, приводящее к уменьшению переходного сопротивле-

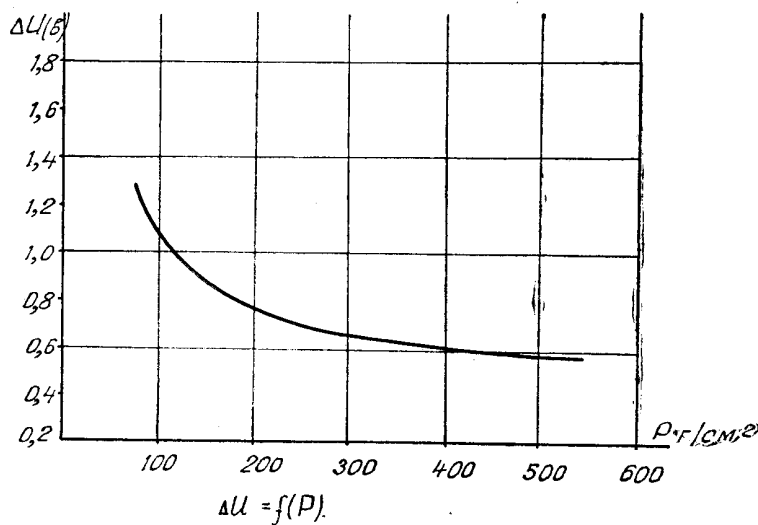


Рис. 4. Кривая напряжения ΔU в зависимости от удельного давления на щетку

ния и увеличению контактного падения напряжения при фиксированном значении тока.

Аппроксимирующее выражение кривых для всех марок щеток имеет вид

$$\Delta U = aP^b. \quad (6)$$

Различие лишь в том, что значения коэффициентов a и b для разных марок щеток и щеток различного сечения различны. Так, для щетки ЭГ-4Э (рис. 4) сечением 1 см^2 $a=9,584$ и $b=-0,46$.

Из (6) считая, что ток не изменялся в ходе эксперимента, имеем

$$R = 0,96P^{-0,46}. \quad (7)$$

При работе машины с деформированным коллектором постоянно имеет место модуляция щеточного нажатия и переходного сопротивления. В общем случае с учетом тангенциальных и радиальных колебаний щеток для переходного сопротивления можно записать

$$R = R_0(1 + m \sin 2\pi ft) \cdot (1 - m'' \sin \xi \omega t), \quad (8)$$

где

m'' — глубина модуляции сопротивления неровностями коллектора,
 ξ — номер гармоники возмущающей силы,
 ω — угловая скорость возмущающей силы, соответствующая эксцентриситету.

Учитывая, что нажатие модулируется неровностями коллектора, имеем

$$P = P_0(1 + m \sin \xi \omega t), \quad (9)$$

и для полного сопротивления контакта

$$R = a[P_0(1 + m' \sin \xi \omega t)]^b, \quad (10)$$

где

$m' = \frac{A m_{\text{ш}} (\xi \omega)^2}{P_0}$ — глубина модуляции нажатия,

A — амплитуда ξ -той гармоники,

$m_{\text{ш}}$ — масса щетки.

При безотрывном движении щетки по коллектору можно считать, что $m'' = m'$. Тогда для сопротивления набегающего и оббегающего краев щетки, замыкающей присоединенную к i -ой и $i+1$ ламелям секцию, имеем:

$$r_1 = R_0 \left(1 + m'' \sin 2\pi \xi \frac{i}{K} \right) \cdot \frac{T}{t},$$

$$r_2 = R_0 \left(1 + m'' \sin 2\pi \xi \frac{i}{K} \right) \cdot \frac{T}{T - t}, \quad (11)$$

где

i — порядковый номер ламелей,

K — количество ламелей коллектора.

С учетом (11) уравнение тока коммутируемой секции (рис. 1) запишем в виде

$$L \frac{bi}{dt} + i_2 \frac{R_0 T}{T - t} \left(1 + m'' \sin 2\pi \xi \frac{i}{K} \right) - i_1 \frac{R_0 T}{t} \left(1 + m'' \sin 2\pi \xi \frac{i}{K} \right) = - e_k. \quad (12)$$

Для расчета тока секции на ЭЦВМ «Проминь» уравнение (12) после подстановки в него значений $i_1 = 2i_a - i_2$ и $di = di_2$ приводилось к виду

$$\frac{di_2}{d\tau} + \frac{0,46i_2 \left(1 + m'' \sin 2\pi\xi \frac{i}{K} \right)}{1 - \tau} = \frac{2i_a \cdot 0,46 \left(1 + m'' \sin 2\pi\xi \frac{i}{K} \right) + 15,5\tau}{\tau} \quad (13)$$

Расчет проводился для следующих параметров коммутируемого конгугра (табл. 2).

Таблица 2

L ГН	R _о ОМ	e _к В	T сек	m''	i	ξ	sin 2πξ i/K	K
18·10 ⁻⁶	3·10 ⁻²	1	280·10 ⁻⁶	0,2	0	1	0	
					9		0,707	
				0,6	18	3	1,0	72
					54		-0,707	
					63		-1,0	

На рис. 5 приведены кривые токов секций, замкнутых, соответственно, на 0 и 1, 8 и 9, 18 и 19, 54 и 55, 63 и 64 ламели коллектора, при m''=0,2.

Значение m''=0,2 соответствует вполне реальным условиям работы коллекторно-щеточного узла при e=50 мк, P_о=200 г/см², n=3000 об/мин, ξ=1, m_щ=3 гсек²/м.

Как видно из рис. 5, все секции значительно перекоммутированы по сравнению с кривой 1, соответствующей прямолинейной коммутации. Кривая i₀₁' соответствует случаю, когда отсутствуют механические воз-

действия на щетку, поскольку в этой точке $\sin 2\pi\xi \frac{i}{K} = 0$. Раз-

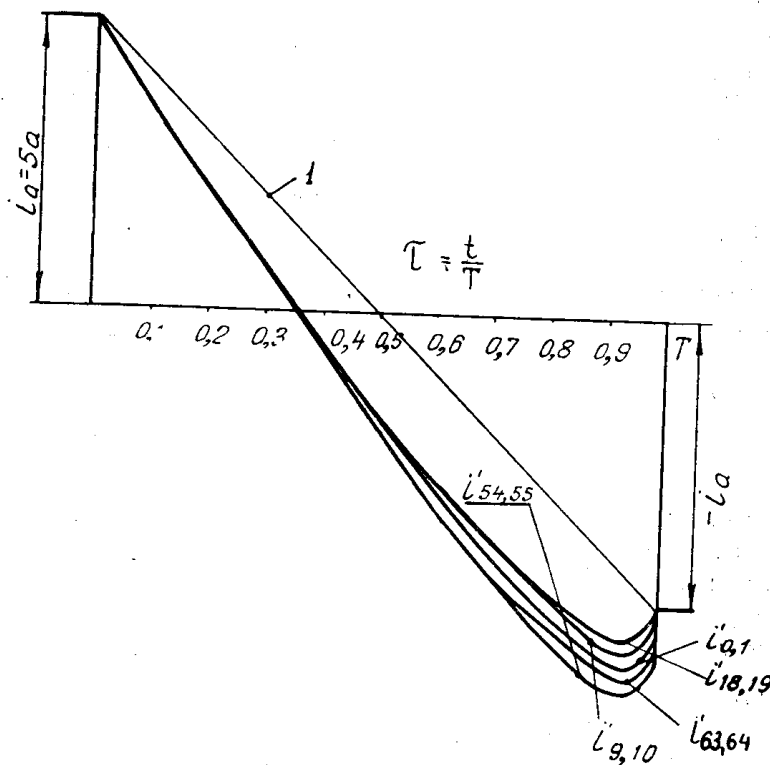


Рис. 5. Расчетные кривые токов секций, присоединенных к различным парам коллекторных пластин, при учете радиальных колебаний щетки при m''=0,2

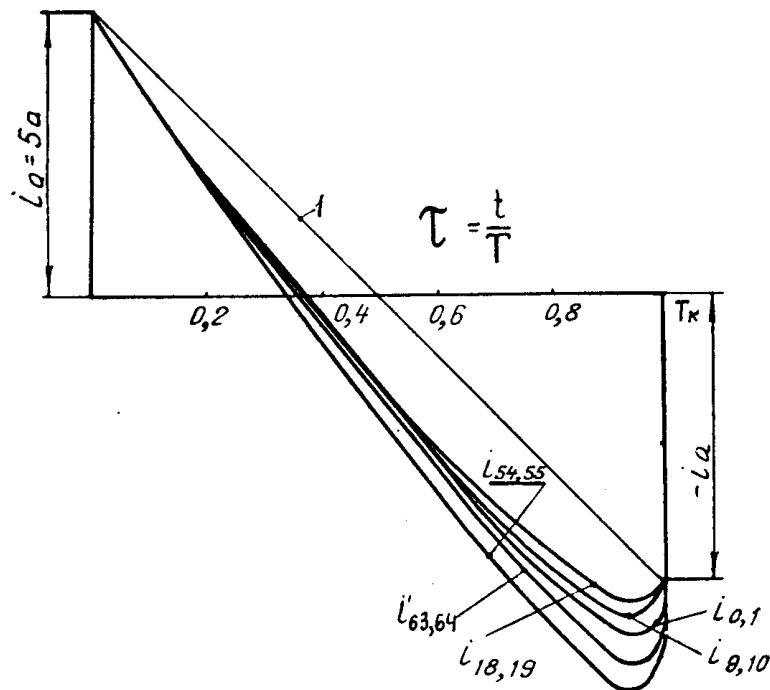


Рис. 6. Расчетные кривые токов секций, присоединенных к различным парам коллекторных пластин при учете радиальных колебаний щетки при $m''=0,6$

брос кривых тока различных секций якоря указывает на неидентичность коммутационных циклов, обусловленных эксцентриситетом коллектора. Действительно, для секций $i'_{54,55}$ и $i'_{63,64}$ имеем наиболее ускоренную коммутацию по сравнению с i'_{01} . Это обусловлено тем, что секции замкнуты на ламели, лежащие на нападающем участке, где имеет место упрочнение контакта и, следовательно, уменьшение переходного сопротивления, приводящее к увеличению добавочного тока.

Иначе обстоит дело в случае коммутации секций $i'_{9,10}$ и $i'_{18,19}$, где происходит ослабление контакта, увеличение переходного сопротивления и уменьшение добавочного тока.

На рис. 6 приведены кривые токов тех же секций, что и на рис. 5, рассчитанные для $m''=0,6$. Как видно, увеличение частоты колебаний или, что то же самое, увеличение глубины модуляции приводит к увеличению неидентичности. Разница в добавочных токах двух секций, лежащих на выступающем и западающем участках коллектора, составляет 1,6 а.

Таким образом, совершенно ясно, что вибрации щеток приводят к ухудшению коммутации и неидентичности коммутационных циклов. Поэтому важно разработать критерий, который позволял бы оценить ожидаемую неидентичность коммутационных циклов, обусловленную механикой, при известном профиле коллектора.

В этом отношении наиболее удобным критерием, на наш взгляд, следует считать скорость изменения тока на завершающей фазе коммутации. Из рис. 5, 6 видно, что скорость изменения тока зависит как от глубины модуляции, так и от того, к какой паре ламелей присоединена секция. При $\left. \frac{di}{dt} \right|_{t \rightarrow T} \rightarrow 0$ имеет место полная разгрузка током

сбегающего края щетки, что соответствует безыскровой коммутации. При $\left. \frac{di}{dt} \right|_{t \rightarrow T} \rightarrow \infty$ имеет место разрыв тока секции, сопровождающийся дуговыми процессами.

Следовательно, для определения неидентичности достаточно определить производную тока секции на завершающем этапе коммутации. Для этого необходимо из (12) определить предел, к которому стремится

$$\left. \frac{di}{d\tau} \right|_{\tau \rightarrow 1}. \text{ После преобразования (12) имеем}$$

$$\left. \frac{di}{d\tau} \right|_{\tau \rightarrow 1} = \frac{2i_a R_0 (1 \pm m'') - e_k T}{L [1 - \frac{R_0}{L} (1 \pm m'') T]}. \quad (14)$$

Остановившись на (14) и учитывая, что при $\left. \frac{di}{d\tau} \right|_{\tau \rightarrow T} \rightarrow 0$ имеет место безыскровая коммутация, отметим, что неидентичность коммутационных циклов, обусловленная гармоническими нарушениями поверхности коллектора, может быть с достаточной точностью оценена следующим критерием

$$x = \frac{e_{k(1+m'')} - e_{k(1-m'')}}{e_{k0}}. \quad (15)$$

Таким образом, выражение (15) позволяет заранее при известных параметрах коллекторно-щеточного узла ($m_{щ}$, e , E и R_0) определить ожидаемую неидентичность коммутационных циклов.

С несколько большей точностью критерий неидентичности может быть подсчитан по формуле

$$x = \frac{\frac{di}{d\tau_{(1+m'')}} - \frac{di}{d\tau_{(1-m'')}}}{\frac{di}{d\tau_0}}. \quad (16)$$

Неидентичность коммутационных циклов, обусловленная радиальными вибрациями щеток, подсчитанная по (16) для кривых рис. 4, 5 составляет 25—40 проц.

Таким образом, на основании проведенных исследований можно сделать следующие выводы:

1. Тангенциальные и радиальные вибрации щеток приводят к модуляции переходного сопротивления контакта и, следовательно, оказывают большое влияние на коммутацию.
2. Глубина модуляции переходного сопротивления достигает значительной величины и принимает значения от 0,2 до 0,8.
3. Разработана методика учета влияния вибраций щеток на коммутацию и критерий неидентичности коммутационных циклов.

ЛИТЕРАТУРА

1. Л. Я. Зиннер, А. И. Скороспешкин. Тангенциальные колебания щеток. Известия ТПИ, т. 190, 1968.